

Электропривод для управления противопожарными нормально открытыми (огнезадерживающими) клапанами небольших размеров, установленными в системах кондиционирования, общеобменной, местной и технологической вентиляции

- Крутящий момент 9/7 Нм
- Номинальное напряжение 24 В ~/=, 230 В~
- Управление: открыто / закрыто
- Для установки на вал 12×12 мм



Технические данные

		BFN24	BFN230
Электрические параметры	Номинальное напряжение	24 В~ 50/60 Гц 24=	230 В~ 50/60 Гц
	Диапазон номинального напряжения	19,2...28,8 В~ 21,6...28,8 В=	198...264 В~
	Расчетная мощность	6 ВА I макс. 8,3 А при t = 5 мс	9 ВА I макс. 4 А при t = 5 мс
	Потребляемая мощность во время работы двигателя при удержании	4 Вт	4,5 Вт
		1,4 Вт	2 Вт
	Соединение	Кабель безгалогеновый:	
	питание / управление	1 м, 2×0,34 мм ²	1 м, 2×0,75 мм ²
	вспомогательные переключатели	1 м, 6×0,75 мм ²	1 м, 6×0,75 мм ²
	Вспомогательные переключатели	2 однополюсных с двойным переключением	
	— точки переключения	1 мА...3 А (0,5 А), 250 В~ 5° / 80°	
Функциональные данные	Крутящий момент:	двигатель	Мин. 9 Нм
		пружина	Мин. 7 Нм
	Направление вращения	Выбирается установкой L/R	
	Ручное управление	С фиксацией положения	
	Угол поворота	Макс. 95°	
	Индикация положения	Механический указатель	
	Вращение заслонки	Через передающее звено 12 мм	
	Срок службы	Мин. 60000 охранных положений	
	Время поворота:	двигатель	<60 с / 90°
		пружина	20 с при -10...+55 °С / <60 с при -30...-10 °С
	Уровень шума:	двигатель	<55 дБ
		пружина	<67 дБ
	Безопасность	Класс защиты	III (для низких напряжений)
Степень защиты корпуса		IP54 в любом положении установки	
Безопасная температура		Защитное положение заслонка занимает при температуре окружающей среды макс. +75° С, далее срабатывает термopедохранитель	
Температура окружающей среды		-30...+55 °С	
Температура хранения		-40...+80 °С	
Техническое обслуживание		Не требуется	
Размеры / вес	Размеры	См. на след. странице	
	Вес	1,4 кг	

Замечания по безопасности



- Не разрешается применение электропривода в областях, выходящих за рамки, указанные в спецификации, особенно для применения на воздушных судах.
- Данный электропривод устанавливается на клапан только на заводе-изготовителе. Завод-изготовитель несет полную ответственность за работоспособность клапана.
- Устройство может быть вскрыто только на заводе-изготовителе. Оно не содержит частей, которые могут быть переустановлены или отремонтированы потребителями.
- Устройство содержит 2 группы вспомогательных переключателей, которые предназначены для работы как с высоким напряжением, так и с низким. Совмещение различного напряжения на переключателях одного привода не допускается.
- Устройство содержит электрические и электронные компоненты, в связи с чем недопустима утилизация вместе с бытовыми отходами. Необходимо соблюдать все действующие правила и инструкции, относящиеся к данной конкретной местности.

Особенности изделия

Принцип действия	При перемещении заслонки клапана в нормальное рабочее положение в электроприводе взводится возвратная пружина. При прекращении подачи питания энергия, запасенная в пружине, возвращает заслонку в защитное положение.
Фиксация защитного положения	В случае пожара специальный механизм Safety Position Lock™ надежно удерживает противопожарный клапан в защитном положении для обеспечения максимальной безопасности. Техническое решение для этой функции приводов серии BFL и BFN запатентовано
Сигнализация положений	Привод BFN... содержит два фиксированных микропереключателя для сигнализации конечных положений клапана. Контакты микропереключателей имеют золотое/серебрянное покрытие и позволяют включать их как в цепи слабых токов (уровня mA), так и в мощные цепи (уровня A) исходя из спецификации. Необходимо принимать во внимание, что после подачи на них сильного тока, микропереключатели уже не будут реагировать на слабые токи. Промежуточное положение заслонки клапана определяется по механическому указателю на электроприводе
Ручное управление	Возможно ручное управление приводом, а также фиксирование его в любом положении. Разблокировка осуществляется либо вручную, либо автоматически при подаче питания на привод
Примечание	Электроприводы BFN... поставляются только заводам-изготовителям противопожарных клапанов

Аксессуары

	Описание	Тип
Электрические аксессуары	Вспомогательные переключатели 2xОСДП	SN2-C7
	Блок питания и интеграции в сеть Modbus (для приводов BFN230)	BKN230-MOD
Механические аксессуары	Крепление для вспомогательного переключателя (SN2-C7) для BFL, BFN	ZSN-B

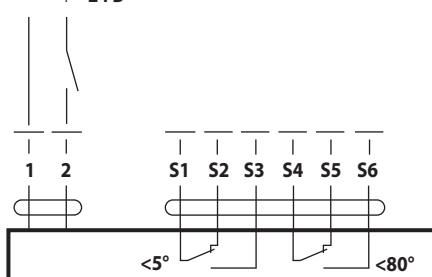
Электрическое подключение
Схема электрических соединений
Примечание


- BFN24: Подключение через изолированный трансформатор
- BFN230: Привод должен быть защищен предохранителем, не превышающим 16 А.
- Не допускается одновременное применение высокого и низкого напряжений на вспомогательных переключателях
- Возможно параллельное подключение других электроприводов с учетом мощностей

N L1 230 В~

⊥ ~ 24 В~

- + 24 В=


Цвет проводов
BFL24:

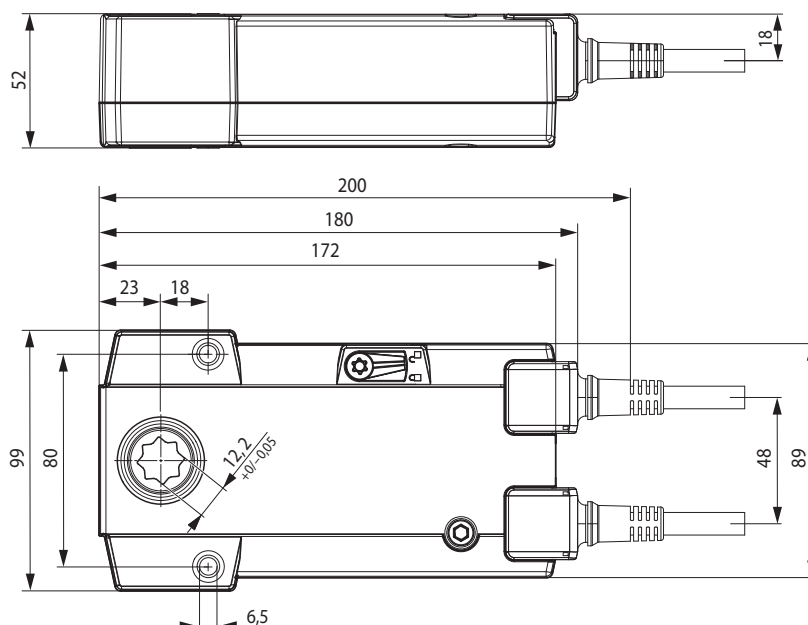
- 1 = черный
- 2 = красный

- S1 = фиолетовый
- S2 = красный
- S3 = белый
- S4 = оранжевый
- S5 = розовый
- S6 = серый

Цвет проводов
BFL230:

- 1 = синий
- 2 = коричневый

- S1 = фиолетовый
- S2 = красный
- S3 = белый
- S4 = оранжевый
- S5 = розовый
- S6 = серый

Габаритные размеры, мм


Электропривод для управления противопожарными нормально открытыми (огнезадерживающими) клапанами небольших размеров, установленными в системах кондиционирования, общеобменной, местной и технологической вентиляции. Совмещенный с термоэлектрическим размыкающим устройством ВАТ (72°С)



- Крутящий момент 9/7 Нм
- Номинальное напряжение 24 В ~/, 230 В~
- Управление: открыто / закрыто
- 2 встроенных вспомогательных переключателя
- Для установки на вал 12×12 мм

Технические данные

		BFN24-T	BFN230-T
Электрические параметры	Номинальное напряжение	24 В~ 50/60 Гц 24=	230 В~ 50/60 Гц
	Диапазон номинального напряжения	19,2...28,8 В~ 21,6...28,8 В=	198...264 В~
	Расчетная мощность	6 ВА I макс. 8,3 А при t = 5 мс	10 ВА I макс. 4 А при t = 5 мс
	Потребляемая мощность во время работы двигателя при удержании	4 Вт 1,4 Вт	5 Вт 2,1 Вт
	Соединение	Кабель безгалогеновый:	
	питание / управление	1 м, 2×0,34 мм ²	1 м, 2×0,75 мм ²
	вспомогательные переключатели	1 м, 6×0,75 мм ²	1 м, 6×0,75 мм ²
	Вспомогательные переключатели — точки переключения	2 однополюсных с двойным переключением 1 мА...3 А (0,5 А), 250 В~ 5° / 80°	
	Длина кабеля ВАТ	1 м	
	Функциональные данные	Крутящий момент:	двигатель Мин. 9 Нм пружина Мин. 7 Нм
Направление вращения		Выбирается установкой L/R	
Ручное управление		С фиксацией положения	
Угол поворота		Макс. 95°	
Время поворота:		двигатель <60 с / 90° пружина 20 с при -10...+55 °С / <60 с при -30...-10 °С	
Уровень шума:		двигатель <55 дБ пружина <67 дБ	
Вращение клапана		Через передающее звено 12×12 мм, сквозной проход	
Индикация положения		Механический указатель	
Срок службы		Мин. 60000 охранных положений	
Безопасность		Температура срабатывания ТРУ	температура снаружи воздуховода 72°С температура внутри воздуховода 72°С
	Класс защиты	III (для низких напряжений)	II Защитная изоляция
	Класс защиты вспом. переключателей	II Защитная изоляция	II Защитная изоляция
	Степень защиты корпуса	IP54 в любом положении установки	
	Безопасная температура	Защитное положение будет удерживаться при температуре окружающей среды до +75° С	
	Температура окружающей среды	-30...+55 °С	
	Температура хранения	-40...+55 °С	
	Техническое обслуживание	Не требуется	
Размеры / вес	Размеры	См. на след. странице	
	Вес	1,5 кг	1,5 кг

Замечания по безопасности



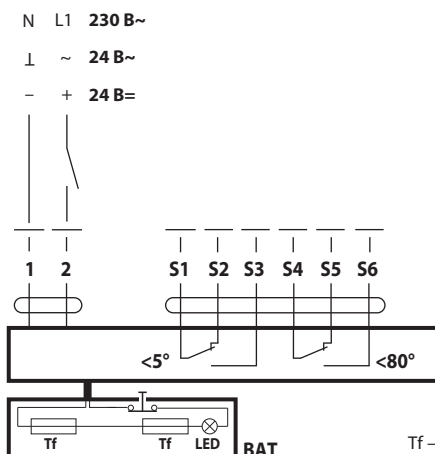
- Не разрешается применение электропривода в областях, выходящих за рамки, указанные в спецификации, особенно для применения на воздушных судах.
- Данный электропривод устанавливается на клапан только на заводе-изготовителе. Завод-изготовитель несет полную ответственность за работоспособность клапана.
- Устройство может быть вскрыто только на заводе-изготовителе. Оно не содержит частей, которые могут быть переустановлены или отремонтированы потребителями.
- Устройство содержит электрические и электронные компоненты, в связи с чем недопустима утилизация вместе с бытовыми отходами. Необходимо соблюдать все действующие правила и инструкции, относящиеся к данной конкретной местности.
- Устройство содержит 2 группы вспомогательных переключателей, которые предназначены для работы как с высоким напряжением, так и с низким. Совмещение различного напряжения на переключателях одного привода не допускается.

Особенности изделия

Принцип действия	При перемещении заслонки клапана в нормальное рабочее положение в электроприводе взводится возвратная пружина. При прекращении подачи питания энергия, запасенная в пружине, возвращает заслонку в защитное положение.
Фиксация защитного положения	В случае пожара специальный механизм Safety Position Lock™ надежно удерживает противопожарный клапан в защитном положении для обеспечения максимальной безопасности. Техническое решение для этой функции приводов серии BFL и BFN запатентовано.
Термовыключатель ВАТ	<p>ВАТ: Один предохранитель (плавкая вставка) срабатывает, если температура окружающей среды превышает 72°C. Другой предохранитель срабатывает, если температура внутри воздуховода превышает 72°C. Оба устройства вызывают постоянное отключение электропитания так, что включение электропривода уже невозможно. Светодиод светится в случае:</p> <ul style="list-style-type: none"> • на привод подается электропитание • ни одна из плавких вставок не повреждена • кнопка тестирования не нажата <p>Примечание: Функционирование ВАТ гарантируется только при подключении электропривода к электрической сети.</p>
Сигнализация положений	Привод BFN... содержит два фиксированных микропереключателя для сигнализации конечных положений клапана. Контакты микропереключателей имеют золотое/серебряное покрытие и позволяют включать их как в цепи слабых токов (уровня мА), так и в мощные цепи (уровня А) исходя из спецификации. Необходимо принимать во внимание, что после подачи на них сильного тока, микропереключатели уже не будут реагировать на слабые токи. Промежуточное положение заслонки клапана определяется по механическому указателю на электроприводе.
Ручное управление	При отсутствии питания возможно ручное управление приводом, а также фиксирование его в любом положении. Разблокировка осуществляется либо вручную, либо автоматически при подаче питания на привод.
Примечание	Электроприводы BFN... поставляются только заводам-изготовителям противопожарных и дымовых клапанов

Электрическое подключение
Схема электрических соединений
Примечание


- BFN24-T: Подключение через изолированный трансформатор
- BFN230-T: Привод должен быть защищен предохранителем, не превышающим 16 А.
- Не допускается одновременное применение высокого и низкого напряжений на вспомогательных переключателях
- Возможно параллельное подключение других электроприводов с учетом мощностей


Цвет проводов BFL24-T:

- 1 = черный
- 2 = красный
- S1 = фиолетовый
- S2 = красный
- S3 = белый
- S4 = оранжевый
- S5 = розовый
- S6 = серый

Цвет проводов BFL230-T:

- 1 = синий
- 2 = коричневый
- S1 = фиолетовый
- S2 = красный
- S3 = белый
- S4 = оранжевый
- S5 = розовый
- S6 = серый

Tf — Thermal fuse — термopредохранитель (плавкая вставка)

Аксессуары

	Описание	Тип
Электрические аксессуары	Блок питания и интеграции в сеть Modbus (для BFN230...)	BKN230-MOD
	Вспомогательные переключатели 2 × ОСДП	SN2-C7
	Заглушка для ВАТ.. (без предохранителя внутри воздуховода)	ZBAT0
	Запасной предохранитель для ВАТ, внутрь воздуховода, 72°C, длина 65мм	ZBAT72
	Запасной предохранитель для ВАТ, внутрь воздуховода, 72°C, длина 90 мм	ZBAT72/9
	Запасной предохранитель для ВАТ, внутрь воздуховода, 95°C, длина 65 мм	ZBAT95
	Запасной предохранитель для ВАТ, внутрь воздуховода, 95°C, длина 65 мм	ZBAT95.1
	Запасной предохранитель для ВАТ, внутрь воздуховода, 95°C, длина 90 мм	ZBAT95/9
Механические аксессуары	Запасной предохранитель для ВАТ, внутрь воздуховода, 120°C, длина 65 мм	ZBAT120
	Крепление для вспомогательного переключателя (SN2-C7) для BFL, BFN	ZSN-B

Габаритные размеры, мм

