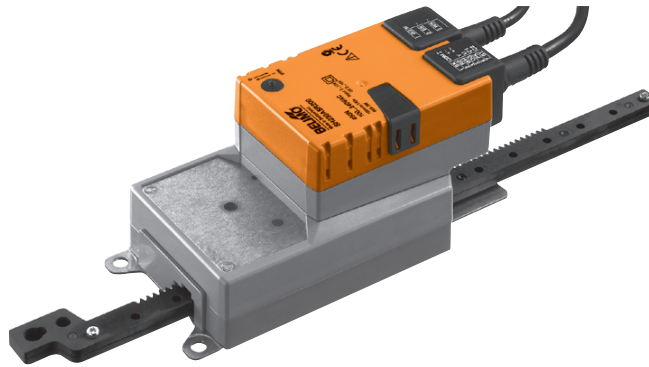


Электропривод для управления воздушными заслонками и заслонками скольжения в системах вентиляции и кондиционирования воздуха зданий

- Для управления воздушными заслонками площадью приблиз. до 3 м²
- Усилие 450 Н
- Номинальное напряжение 100...240 В ~
- Управление: плавное регулирование сигналом 0...10 В =
- Обратная связь 2...10 В =
- Длина хода 100 или 200 мм фиксированная


Обзор типов

Тип	Длина хода	Рабочий диапазон	Вес
SH230A-SR100	100 мм, фиксированная	2...10 В = 0...100 мм	1175 г
SH230A-SR200	200 мм, фиксированная	2...10 В = 0...200 мм	1245 г

Технические данные

Электрические параметры	Номинальное напряжение	100...240 В ~ 50/60 Гц
	Диапазон номинального напряжения	85...265 В ~
	Расчетная мощность	6,5 ВА
Функциональные данные	Потребляемая мощность:	
	во время движения	3,5 Вт
	в состоянии покоя	1 Вт
	Соединение: питание	Кабель: 1 м, 2 × 0,75 мм ²
	управление	Кабель: 1 м, 4 × 0,75 мм ²
	Усилие	450 Н при номинальном напряжении
	Управление: управляющий сигнал	0...10 В= типовое входное сопротивление 100 кОм
	рабочий диапазон	См. «Обзор типов»
	Длина хода	См. «Обзор типов»
	Сигнал обратной связи	2...10 В=, макс 1 мА
Безопасность	Ровность хода	±5%
	Направление движения штока Y= 0 В=	Реверсивное, переключателем \uparrow , \downarrow
	Время движения :	150 с / 100 мм
	Уровень шума	< 35 дБ
	Класс защиты	II все изолировано \square
	Степень защиты корпуса	IP54 в любом положении установки
	Температура окружающей среды	-30...+50° С
Размеры/вес	Температура хранения	-40...+80° С
	Влажность окружающей среды	95% отн., не конденсир.
	Техническое обслуживание	Не требуется
	Размеры	См. на след. странице
Вес	См. «Обзор типов»	

Указания по безопасности


- Не разрешается применение электропривода в областях, выходящие за рамки, указанные в спецификации, особенно для применения на воздушных судах.
- Устройство может быть вскрыто только на заводе-изготовителе. Оно не содержит частей, которые могут быть переустановлены или отремонтированы эксплуатационными службами.
- Кабель не может быть отсоединен от устройства.
- Вращающаяся основа и стыковочный крепеж, поставляемые в качестве механических аксессуаров, должны использоваться с учетом возможных нагрузок. Дополнительно: электропривод не должен быть жестко закреплен на вращающейся основе.
- Линейный электропривод чувствителен к механическому загрязнению окружающей среды. Должны быть приняты соответствующие меры предосторожности. Чрезвычайная концентрация пыли, копоти и т.п. могут помешать корректному движению зубчатой планки электропривода.
- Если электропривод установлен не горизонтально, то кнопку выведения зубчатого механизма из зацепления следует нажимать только в том случае, если шток электропривода не находится под нагрузкой.
- При расчете необходимого усилия электропривода следует принимать во внимание конструкцию воздушного клапана или клапана скольжения (площадь клапана, конструкцию, способ установки), и характеристики воздушного потока.
- При использовании вращающейся основы и стыковочного крепежа уменьшение усилия электропривода не предусматривается.
- Устройство содержит электрические и электронные компоненты, в связи с чем недопустима утилизация вместе с бытовыми отходами. Необходимо соблюдать все действующие правила и инструкции, относящиеся к данной конкретной местности.

Особенности изделия

Принцип действия

Электропривод управляется стандартным управляющим сигналом 0...10 В =. Он открывается до положения, продиктованного сигналом. Измеряемое напряжение U позволяет отображать действительное положение электропривода электрическим способом, а также управлять другими электроприводами.

Ручное управление

Возможно ручное управление при помощи кнопки с самовозвратом (при нажатой кнопке редуктор выводится из зацепления)

Высокая функциональная надежность

Электропривод защищен от перегрузки, не требует конечных выключателей и останавливается автоматически при достижении конечных положений.

Приспособления и аксессуары

Механические приспособления

Вращающаяся основа для компенсации бокового напряжения Z-DS1

Стыковочный крепеж Z-KS1

Механический упор / ограничитель Z-AS1

Электрические аксессуары

Позиционеры SGA24, SGF24, SGE24

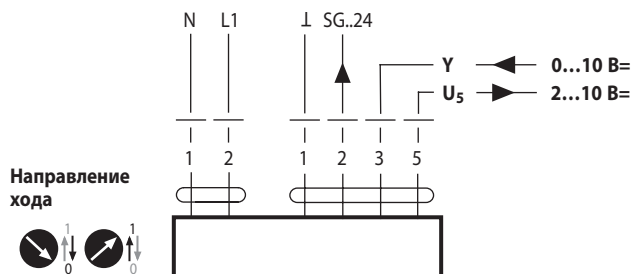
Цифровой индикатор положения ZAD24

Электрическое подключение

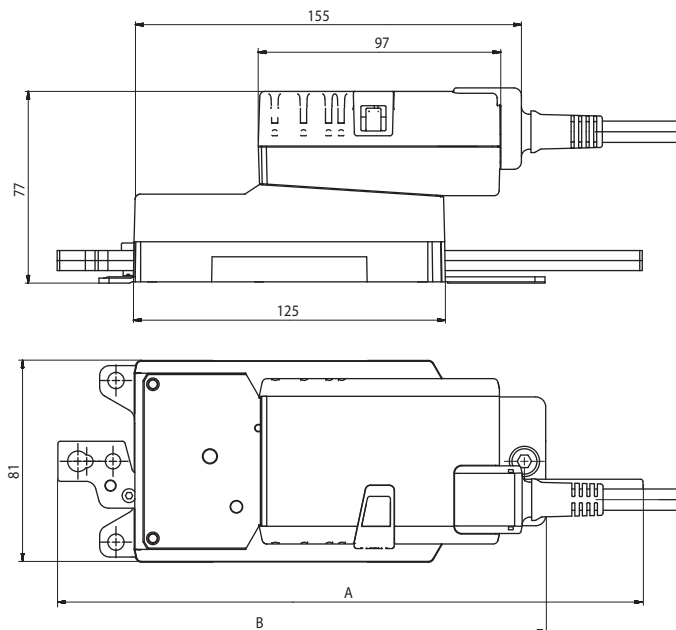
Схема электрических соединений

Примечание:

- Возможно параллельное подключение других электроприводов с учетом мощностей



Габаритные размеры, мм



Тип	макс. ход	A	B
SH230A-SR100	100	233,5	294,7
SH230A-SR200	200	333,5	394,7

Указания по установке

Применение без боковой нагрузки

Линейный электропривод крепится винтами в 3-х точках непосредственно к корпусу заслонки. Верхняя часть штока крепится к движущейся части клапана (заслонки скольжения)

Применение с боковой нагрузкой

Стыковочный крепеж с внутренней резьбой (Z-KS1) крепится непосредственно к верхней части штока электропривода. Вращающаяся основа (Z-DS1) устанавливается на клапан. Далее линейный электропривод крепится скрытым винтом к предварительно установленной вращающейся основе. Далее стыковочный крепеж, предварительно закрепленный на верхней части штока электропривода, крепится к движущейся части клапана (заслонки скольжения). Возникающее поперечное усилие может быть скомпенсировано до определенных границ с помощью вращающейся основы и стыковочного крепежа. Максимально возможный угол отклонения привода от основы составляет 10° ↙, в бок и вверх.