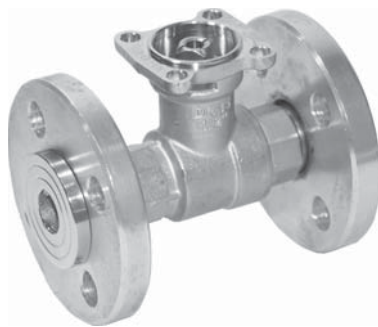


## 2-ходовый запорный шаровой кран

- открытые и закрытые системы горячей и холодной воды
- для запирания потока в системах подготовки воздуха и отопления
- полностью герметичен



Тип	Kvs [м³/час]	DN [мм]	Ps [кПа]
R6015R-B1	15	15	600
R6020R-B1	32	20	600
R6025R-B2	26	25	600
R6032R-B3	32	32	600
R6040R-B3	31	40	600
R6050R-B3	49	50	600

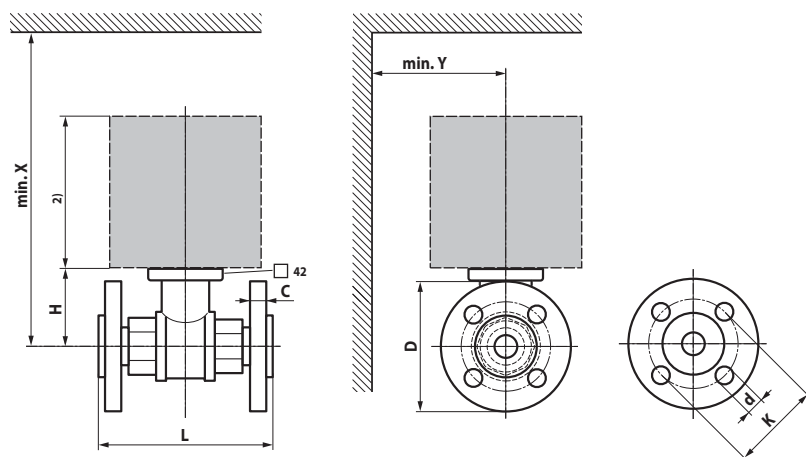
Среда	Холодная и горячая вода (содержание гликоля макс 50%)
Температура среды	-10 °С ... +100°С
Ограничения по температуре	Температура среды может быть ограничена в зависимости от типа привода, установленного на кран. Точную температуру среду можно определить из технического описания конкретного привода
Пропускная способность Kvs	См. «Обзор типов»
Дифференциальное давление	ΔPmax 100 кПа
Запирающее давление	ΔPs 600 кПа
Уровень утечки	A, герметичен
Трубное присоединение	Фланцы
Угол поворота	90° <math>\swarrow</math> (рабочий диапазон 15...90° <math>\swarrow</math>)
Положение установки	От вертикального до горизонтального (относительно штока)
Тех. обслуживание	Не требуется
Тело клапана	Штампованное, никелированная латунь
Конус клапана	Хромированная латунь
Шток	Никелированная латунь
Уплотнение штока	Кольцо / EPDM
Уплотнение шара	PTFE / Кольцо EPDM (DN20 Viton)
Фланцы	DN15/20 гальванизированная сталь DN25...50 алюминий

## Управление

Запорный кран управляется при помощи поворотного электропривода. Кран открывается в направлении против часовой стрелки и закрывается по часовой стрелке

## Электропривод

Подбор электропривода производится в зависимости от типа и размера крана. См. раздел «Комбинация запорный шаровой кран / электропривод» стр. 21



DN [мм]	Тип	Вес [кг]	L [мм]	H [мм]	X [мм]	Y [мм]
15	R6015R-B1	1.3	101.5	45	230	90
20	R6020R-B2	1.7	112	47.5	235	90
25	R6025R-B2	1.7	132	47.5	235	90
32	R6032R-B3	2.3	143.5	52	240	90
40	R6040R-B3	2.7	149.5	52	240	90
50	R6050R-B3	3.7	165	58	245	90

X/Y минимальное расстояние от центра крана.