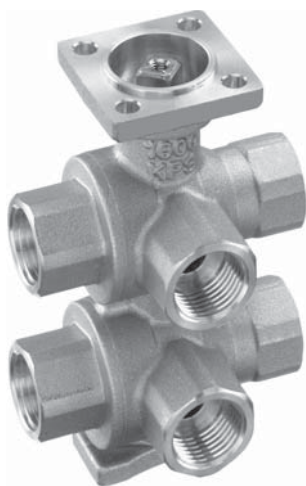


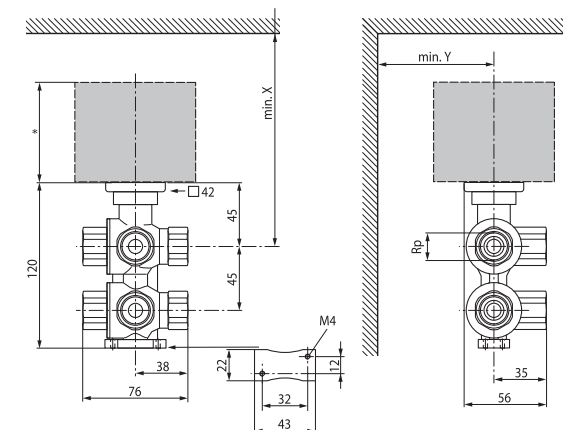
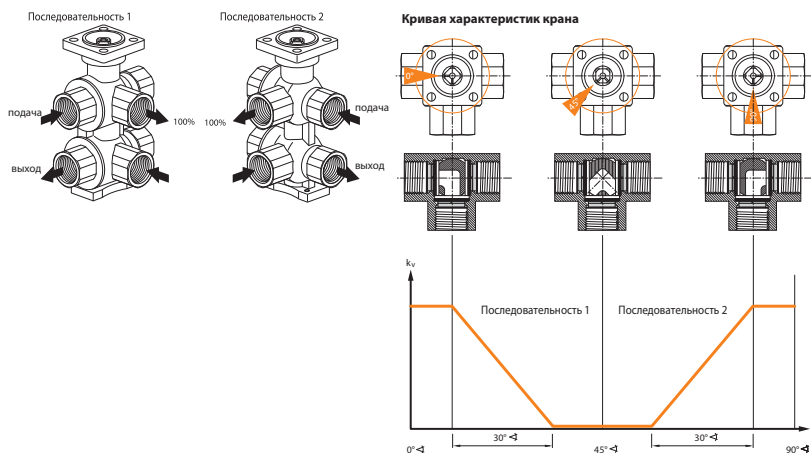
6-ходовый регулирующий шаровой кран

- 2 контура охлаждения/нагрев
- для переключения и плавного регулирования потолочного отопления/охлаждения
- с поворотным приводом 90°



Среда	Холодная и горячая вода
Температура среды	Холодная вода +6 °С ... +25 °С Горячая вода +25 °С ... +50 °С
Номинальное давление P _s	1000 кПа
Характеристика потока	Линейная
Пропускная способность Kvs	См. таблицу сверху
Дифференциальное давление	ΔP _{vmax} 100 кПа
Уровень утечки	Герметичен
Трубное присоединение	Внутренняя резьба
Угол поворота	Кривая 1: 0...30° \triangleleft Нерабочая зона 30...60° \triangleleft Кривая 2: 60...90° \triangleleft
Положение установки	От вертикального до горизонтального (относительно штока)
Тех. обслуживание	Не требуется
Тело клапана	Штампованное, никелированная латунь
Конус клапана	Хромированная латунь
Шток	Никелированная латунь
Уплотнение штока	Кольцо / NBR
Уплотнение шара	PTFE, Кольцо NBR
Диафрагма регулировки потока	Нержавеющая сталь

Установка. Необходимо принимать во внимание направление потока. Положение шара определяется по L-метке на штоке



Тип	DN [мм]	Rp [дюймы]	Kvs (контур 1) [м³/час]	Kvs (контур 2) [м³/час]
R3015-P25-P25-B2	15	1/2"	0.25	0.25
R3015-P25-P4-B2	15	1/2"	0.25	0.4
R3015-P25-P63-B2	15	1/2"	0.25	0.63
R3015-P25-1-B2	15	1/2"	0.25	1.0
R3015-P25-1P3-B2	15	1/2"	0.25	1.3
R3015-P4-P25-B2	15	1/2"	0.4	0.25
R3015-P4-P4-B2	15	1/2"	0.4	0.4
R3015-P4-P63-B2	15	1/2"	0.4	0.63
R3015-P4-1-B2	15	1/2"	0.4	1.0
R3015-P4-1P3-B2	15	1/2"	0.4	1.3
R3015-P63-P25-B2	15	1/2"	0.63	0.25
R3015-P63-P4-B2	15	1/2"	0.63	0.4
R3015-P63-P63-B2	15	1/2"	0.63	0.63
R3015-P63-1-B2	15	1/2"	0.63	1.0
R3015-P63-1P3-B2	15	1/2"	0.63	1.3
R3015-1-P25-B2	15	1/2"	1.0	0.25
R3015-1-P4-B2	15	1/2"	1.0	0.4
R3015-1-P63-B2	15	1/2"	1.0	0.63
R3015-1-1-B2	15	1/2"	1.0	1.0
R3015-1-1P3-B2	15	1/2"	1.0	1.3
R3015-1P3-P25-B2	15	1/2"	1.3	0.25
R3015-1P3-P4-B2	15	1/2"	1.3	0.4
R3015-1P3-P63-B2	15	1/2"	1.3	0.63
R3015-1P3-1-B2	15	1/2"	1.3	1.0
R3015-1P3-1P3-B2	15	1/2"	1.3	1.3
R3020-P63-1P6-B2	20	3/4"	0.63	1.6
R3020-P63-2P5-B2	20	3/4"	1.63	2.5
R3020-1-1P6-B2	20	3/4"	1.0	1.6
R3020-1-2P5-B2	20	3/4"	1.0	2.5
R3020-1P6-P63-B2	20	3/4"	1.6	0.63
R3020-1P6-1-B2	20	3/4"	1.6	1.0
R3020-1P6-1P6-B2	20	3/4"	1.6	1.6
R3020-P63-2P5-B2	20	3/4"	1.6	2.5
R3020-2P5-P63-B2	20	3/4"	2.5	0.63
R3020-2P5-1-B2	20	3/4"	2.5	1.0
R3020-2P5-1P6-B2	20	3/4"	2.5	1.6
R3020-2P5-2P5-B2	20	3/4"	2.5	2.5

Управление

Регулирующий клапан управляется при помощи поворотного электропривода. Поворотные электроприводы управляются сигналом 0...10 В= или МР сигналом, устанавливая шар крана в требуемое положение

При повороте крана до упора по часовой стрелке — полностью открыт контур охлаждения.

При повороте крана до упора против часовой стрелки — полностью открыт контур обогрева.

Электропривод

Подбор электропривода производится в зависимости от типа и размера крана.

Применяются приводы серий LR... или HR... с плавной регулировкой.

DN [мм]	Rp [дюймы]	L [мм]	L1 [мм]	H [мм]	H1 [мм]	H2 [мм]	B [мм]	B1 [мм]	LR..A		HR...		Вес [кг]
									X [мм]	Y [мм]	X [мм]	Y [мм]	
15	1/2"	76	38	120	45	47	56	35	160	40	200	40	прибл. 1 кг
20	3/4"	100	50	148	59	54	70	43	170	40	210	40	прибл. 2 кг