

# SY2-230-3-T ... SY12-230-3-T Поворотный привод для дисковых затворов



## Поворотный электропривод для дисковых затворов

- Крутящий момент 90...3500 Нм
- Номинальное напряжение 230 В ~
- Управление : открыто/закрыто, 3-позиционное
- 2 встроенных переключателя

## Особенности изделия

**Простая установка.** Простая установка на дисковый затвор. Положение установки по отношению к дисковому затвору может вбираться с шагом 90°.

**Ручное управление.** Поворот колеса по часовой стрелке закрывает затвор, поворот против часовой стрелки – открывает. При включении двигателя колесо не двигается. Диск затвора сохраняет свое положение до тех пор, пока не подается напряжение на привод.

**Встроенный обогреватель.** Встроенный обогреватель предупреждает возникновение конденсата.

**Высокая функциональная надежность.** Угол поворота электропривода ограничивается механическим способом в пределах  $-2^\circ \dots 92^\circ$ . Внутренние концевые выключатели отключают электропитание двигателя. Кроме того термостат двигателя обеспечивает дополнительную защиту, так как он также прерывает электропитание при температуре 135°C.

**Комбинация затвор/электропривод.** Для корректного подбора дискового затвора, определения разрешенной температуры теплоносителя и запирающего давления обратитесь к соответствующим техническим данным затвора.

## Указания по безопасности

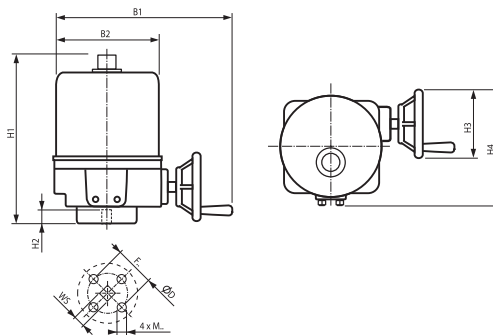
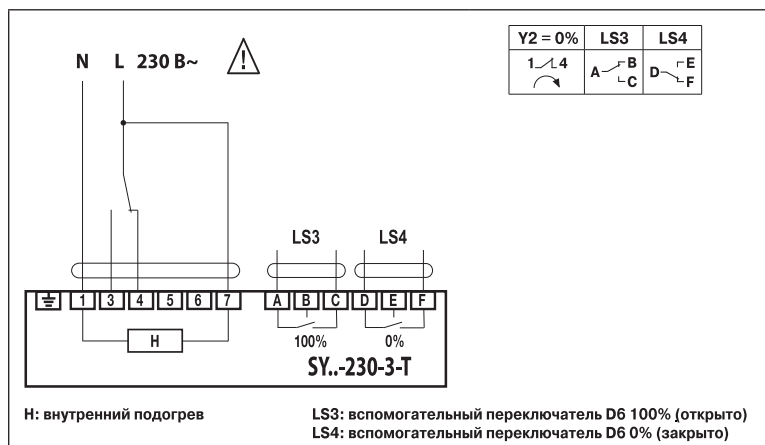
- Электропривод разработан для использования в системах отопления, вентиляции и кондиционирования и не применяется в областях, выходящие за рамки указанные в спецификации, особенно для применения на воздушных судах.
- Осторожно: высокое напряжение !
- Устройство может быть вскрыто только на заводе-изготовителе. Оно не содержит частей, которые могут быть переустановлены или отремонтированы эксплуатационными службами.
- Устройство содержит электрические и электронные компоненты, в связи с чем недопустима утилизация вместе с бытовыми отходами. Необходимо соблюдать все действующие правила и инструкции, относящиеся к данной конкретной местности.

## Обзор типов

Тип	Поворотное усилие (номинальное), Нм	Время срабатывания, с	Потребляемая мощность, Вт	Расчетная мощность, ВА	Ток потребления, А	Присоединительный фланец	Вес, кг
SY2-230-3-T	90	17	40	115	0,5	F07	11
SY3-230-3-T	150	26	40	115	0,5	F07	11
SY4-230-3-T	400	18	120	138	0,6	F10	22
SY5-230-3-T	500	25	120	161	0,7	F10	22
SY6-230-3-T	650	31	120	184	0,8	F10	22
SY7-230-3-T	1000	55	180	368	1,6	F14	36
SY8-230-3-T	1500	55	220	460	2	F14	36
SY9-230-3-T	2000	70	180	368	1,6	F16	72
SY10-230-3-T	2500	70	220	460	2	F16	72
SY11-230-3-T	3000	70	250	368	1,6	F16	72
SY12-230-3-T	3500	70	300	506	2,2	F16	72

<b>Электрические параметры</b>	Номинальное напряжение	230 В ~ 50/60 Гц
	Диапазон номинального напряжения	198...253 В ~
	Расчетная мощность	См «Обзор типов»
	Потребляемая мощность	См «Обзор типов»
<b>Функциональные данные</b>	Вспомогательные переключатели	2 однополюсных с двойным переключением, 5 А I ↓ Точки переключения: настраиваются в диапазоне 90°
	Соединение:	Клеммы 2 x 1,5 мм <sup>2</sup> или 1 x 2,5 мм <sup>2</sup>
	Параллельное подключение	Невозможно
	Крутящий момент (номинальный)	См «Обзор типов»
	Ручное управление	Временное с помощью колеса
	Угол поворота	90° (ограничивается внутренними концевыми выключателями)
	Время поворота	См «Обзор типов»
	Рабочий цикл	30% (например 17 с / 40 с)
	Уровень шума	Макс. 70 дБ
	Индикация положения	Механический указатель (встроенный)
<b>Безопасность</b>	Класс защиты	I (с заземлением)
	Степень защиты корпуса	IP67
	Температура окружающей среды	-20...+65° С
	Температура среды	-20...+100° С (в дисковом затворе)
	Температура хранения	-30...+80° С
	Влажность окружающей среды	95% отн., не конденсир.
<b>Размеры/вес</b>	Техническое обслуживание	Не требуется
	Материал корпуса	Литой алюминий
	Размеры	См. на след. странице
	Вес	См «Обзор типов»

## Схема подключения



Тип	H1 [мм]	H2 [мм]	H3 [мм]	H4 [мм]	B1 [мм]	B2 [мм]	F. [мм]	D [мм]	WS [мм]	M.. [мм]
SY2..3-230-3-T	255	30	123	208	326	180	F07	70	22	M8
SY4..6-230-3-T	317	40	194	294	394	217	F10	102	35	M10
SY7..8-230-3-T	406	45	295	336	347	217	F14	140	36	M16
SY9..12-230-3-T	554	57	398	402	455	261	F16	165	36	M20