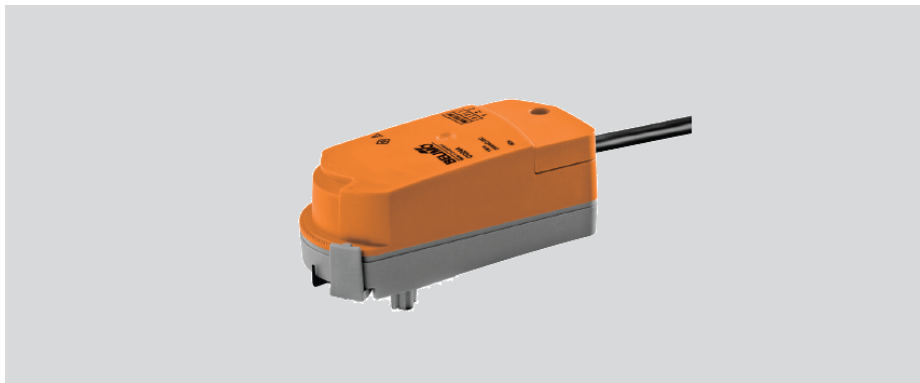


CQ24A-SZ Поворотный электропривод для шаровых кранов **BELIMO** (DN15) с установкой величины kv



Поворотный электропривод для 2-ходовых зональных шаровых кранов DN15

- Крутящий момент 1 Нм
- Номинальное напряжение 24 В ~/=
- Управление плавное

Простая установка

Простая прямая установка без дополнительных инструментов. Электропривод крепится на кране усилием руки (Важно! Прикладывать усилие на привод только вертикально). Специальные направляющие на приводе должны совпасть с отверстиями на установочном фланце крана. Положение установки привода (2 положения) относительно крана может быть выбрано с шагом 180°

Ручное управление

Отсоединить привод и вращать шар крана с его помощью.

Высокая функциональная надежность

Поворотный привод может быть настроен с шагом 2.5°. Это используется для установки величины kvs.

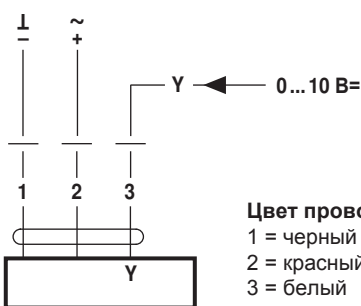
Установка угла поворота

Поворотный привод может быть настроен начиная с 90° (A-AB = 100%) с шагом 2.5°. Шкала соответствует 25...100% величины kvs.

Установка kvs

Отделить ограничитель и установить его в требуемое положение (без ограничителя kvs = 4.5 м³/ч).

Схема подключения

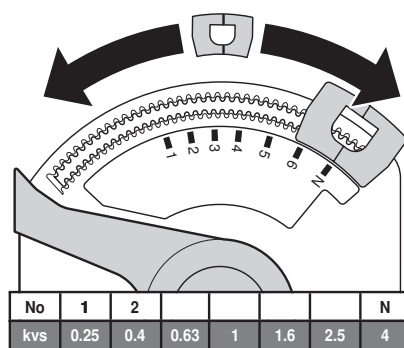


Управление

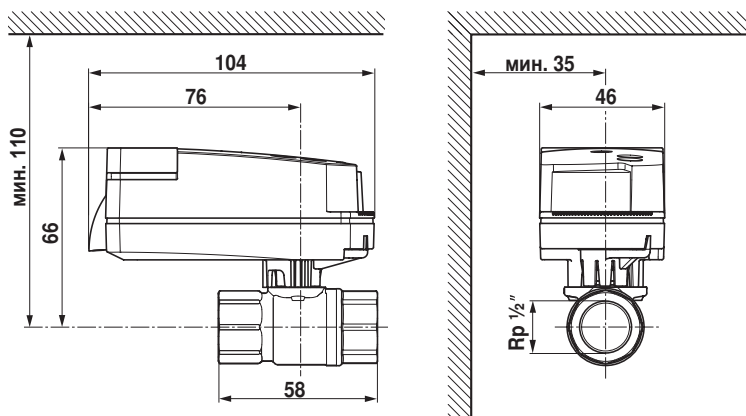
Привод управляется стандартным сигналом 0...10 В= и занимает положение, продиктованное величиной управляющего сигнала

Примечание: Возможно параллельное подключение других электроприводов с учетом мощностей

Технические данные	
Номинальное напряжение	24 В ~, 50/60 Гц; 24 В=
Диапазон номинального напряжения	19,2...28,8 В ~; 21,6... 28,8 В=
Расчетная мощность	0,6 ВА
Потребляемая мощность:	
— во время вращения	0,3 Вт
— в состоянии покоя	0,15 Вт
Соединение:	Кабель: 1 м, 3x0,75 мм²
Параллельное подключение	Возможно, с учетом мощностей
Крутящий момент (номинальный)	1 Нм
Управляющий сигнал Y	0...10 В= (при входном сопротивлении 100 Ом)
Рабочий диапазон Y	0,5...10 В=
Ручное управление	Нет
Время поворота	90 с / 90 ° (kvs = 4,5)
Индикация положения	Есть
kv заводская установка	4 м³/час
kv установка	0,25/ 0,4/ 0,63/ 1/ 1,6/ 2,5/ 4 (4,5 без ограничителя)
Уровень шума	Макс. 35 дБ
Класс защиты	III для низких напряжений
Степень защиты корпуса	IP40
Температура окружающей среды	5...40 °С
Температура хранения	-7...+50 °С
Влажность окружающей среды	95% отн., не конденсир.
Техническое обслуживание	Не требуется
Вес	≈ 200 г



Габаритные размеры



При изменении угла поворота привода (величины kvs) нажать на корпусе привода кнопку "Adaption" (адаптация управляющего сигнала к рабочему ходу привода)

Аксессуары : Покрытие корпуса привода белого цвета - ZCQ-W

Примечание Возможна поставка модели с клеммным подключением CQ24A-SZ-T
Клеммы 2.5 мм² (кабель Ø 6.3...6.8 мм, 3-проводный)