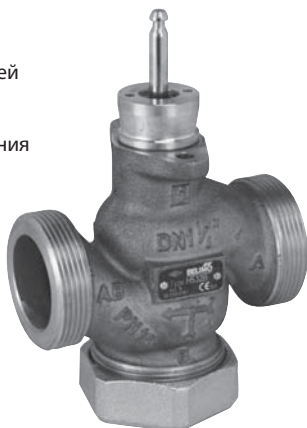


2-ходовые седельные клапаны с наружной резьбой

- Открытые и закрытые системы холодной и горячей воды
- Для плавного регулирования водяного потока в системах обработки воздуха и системах отопления



Обзор типов

Тип	kvs [м³/час]	DN [мм]	Шток [мм]	Sv
H411B	0,63	15	15	>50
H412B	1	15	15	>50
H413B	1,6	15	15	>50
H414B	2,5	15	15	>50
H415B	4	15	15	>50
H420B	6,3	20	15	>100
H425B	10	25	15	>100
H432B	16	32	15	>100
H440B	25	40	15	>100
H450B	40	50	15	>100

Технические данные H4..B

Среда	Холодная и теплая вода, Вода с содержанием гликоля не более 50%	
Температура среды	(-10 °C) +5 °C...+120 °C (-10 °C под заказ)	
Номинальное давление ps	1600 Кпа (PN 16)	
Характеристика потока	Регулирующий канал A-AB: равнопроцентная VDI/VDE2173 n(ep)=3, оптимизирована в диапазоне открытия	
Sv	DN 15 Sv>50 DN20...50 Sv>100	
Величина утечки	Регулирующий канал A-AB: макс. 0,05% от величины Kvs	
Соединение с трубой	Наружная резьба ISO 228	
Ход штока	15 мм	
Точка запираения клапана		
Положение установки	От вертикального до горизонтального	
Тех.обслуживание	Не требуется	
Материалы		
Тело клапана	«Красная» латунь, литье Rg5	
Конус клапана	Латунь	
Седло клапана	«Красная» латунь, литье Rg5	
Шток клапана	Нержавеющая сталь	
Уплотнение штока	O-образное кольцо EPDM	

Принцип действия

Седельный клапан приводится в действие линейным электроприводом. Линейный электропривод управляется стандартными аналоговым или 3-позиционным сигналами и перемещает конус клапана, дроссельное устройство, в положение открытия в соответствии с управляющим сигналом.

Особенности изделия

Равнопроцентная характеристика

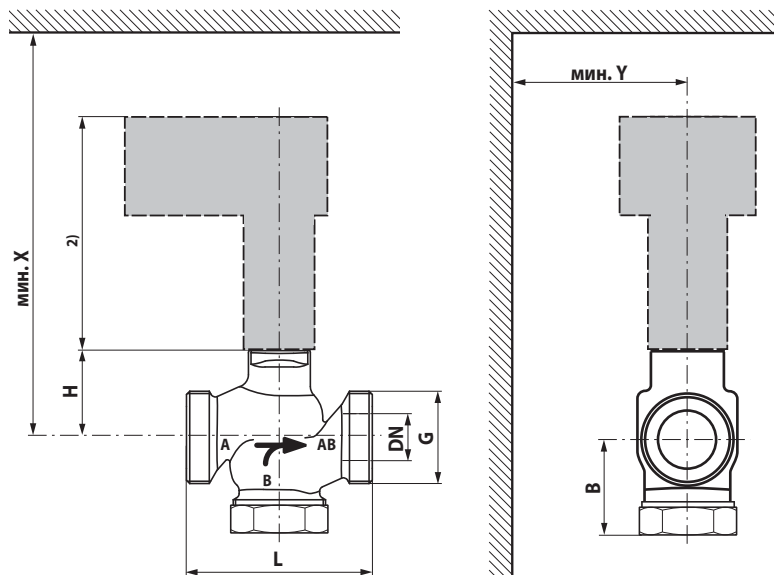
Обеспечивается профилем конуса клапана.

Ручное управление при помощи электропривода

Используйте гексагональный ключ для поворота электропривода.

- Клапан разработан для использования в системах отопления, вентиляции и кондиционирования и не применяется в областях, выходящих за рамки указанные в спецификации, особенно для применения на воздушных судах.
- Устройство может устанавливаться только обученным персоналом. В процессе установки должны быть учтены все рекомендации завода-изготовителя.
- Клапан не содержит частей, которые могут быть переустановлены или отремонтированы потребителем.
- Недопустима утилизация вместе с бытовыми отходами. Необходимо соблюдать все действующие правила и инструкции, относящиеся к данной конкретной местности.
- При расчете потока в регулирующем или конечном управляющем элементе должны учитываться принятые правила и нормы.

Комбинацию клапан / электропривод см. на стр. 97.



Тип	DN	G [дюйм]	L [мм]	B [мм]	H [мм]	X [мм]	Y [мм]	Вес [кг]
H411B	15	1 1/8	80	65	46	290	100	1.2
H412B	15	1 1/8	80	65	46	290	100	1.2
H413B	15	1 1/8	80	65	46	290	100	1.2
H414B	15	1 1/8	80	65	46	290	100	1.2
H415B	15	1 1/8	80	65	46	290	100	1.2
H420B	20	1 1/4	90	65	46	290	100	1.3
H425B	25	1 1/2	110	66	52	300	100	1.6
H432B	32	2	120	67	56	300	100	2.2
H440B	40	2 1/4	130	72	65	310	100	2.8
H450B	50	2 3/4	150	75	65	310	100	3.9

X/Y — минимальное расстояние от центра крана



Направление потока, указанное на клапане, должно быть соблюдено. В противном случае клапан может быть поврежден.

