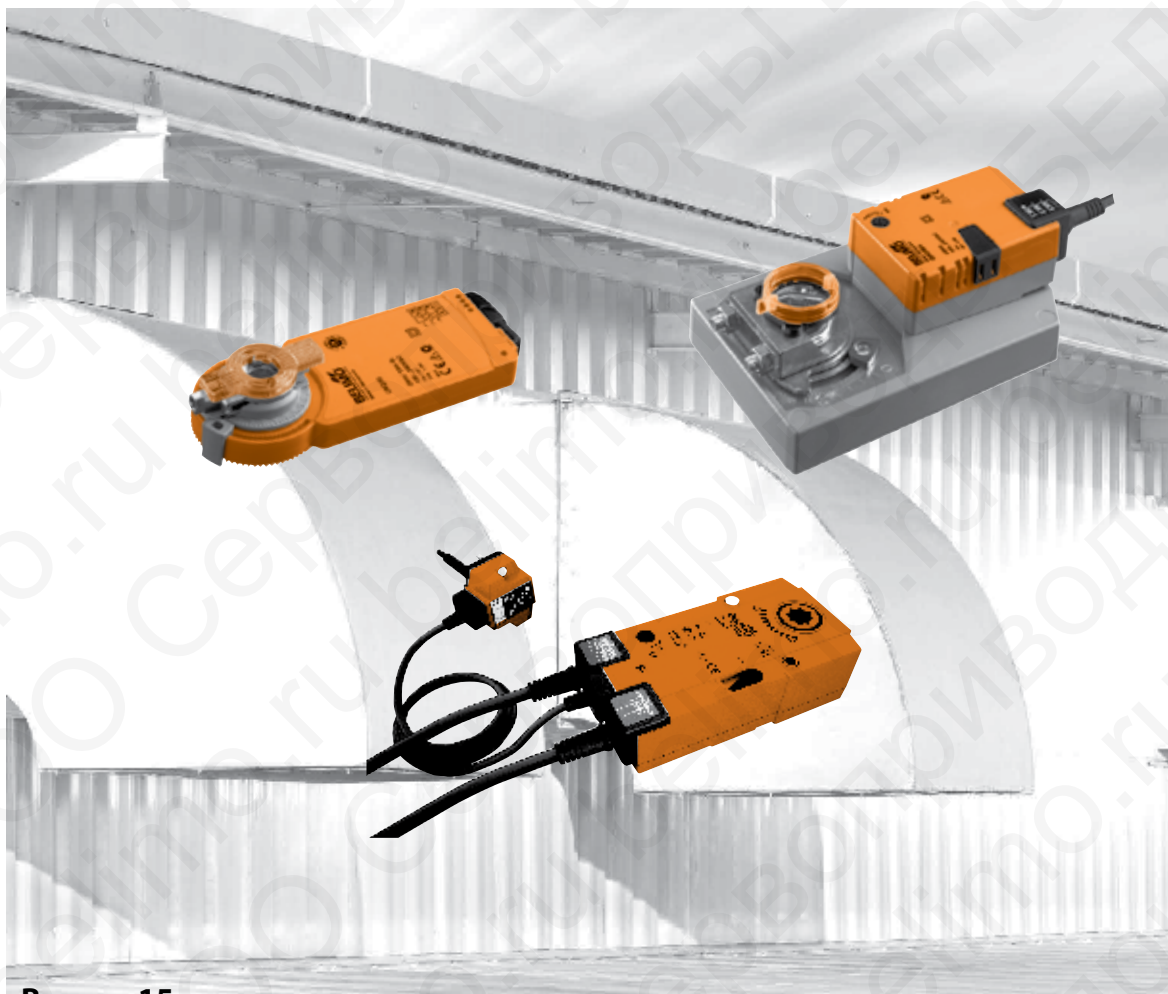


**BELIMO®**

Электроприводы для систем  
отопления, вентиляции  
и кондиционирования

## ЭЛЕКТРОПРИВОДЫ ДЛЯ ВОЗДУШНЫХ ЗАСЛОНОК И ПРОТИВОПОЖАРНЫХ КЛАПАНОВ

### КАТАЛОГ ОСНОВНЫХ ВИДОВ



Выпуск 15  
2019 г.



Электроприводы для систем  
отопления, вентиляции  
и кондиционирования

## **ЭЛЕКТРОПРИВОДЫ ДЛЯ ВОЗДУШНЫХ ЗАСЛОНОК И ПРОТИВОПОЖАРНЫХ КЛАПАНОВ**

### **КАТАЛОГ ОСНОВНЫХ ВИДОВ**

**Электроприводы общего применения без пружинного возврата**

Общая схема подбора .....	4
<b>- CM...(2 Нм)</b>	
CM24-L	
CM24-R	Откр/закр; 3-позиционно 24 В =/~ .....
	5
CM230-L	
CM230-R	Откр/закр; 3-позиционно 230 В~ .....
	7
CM24-SR-L	
CM24-SR-T-L	
CM24-SR-R	
CM24-SR-T-R	Плавного регулирования (0)2...10 В= Возможно клеммное подключение .....
	9
	Электроприводы CM... могут поставляться с передающим звеном 8 × 8 мм и IP66
<b>- LM...A (5 Нм)</b>	
LM230A	
LM230A-S	Откр/закр; 3-позиционно 230 В~ .....
	11
LM24A	
LM24A-S	Откр/закр; 3-позиционно 24 В =/~ .....
	13
LM24A-SR	Плавного регулирования (0)2...10 В= .....
	15
<b>- NM...A (10 Нм)</b>	
NM230A	
NM230A-S	Откр/закр; 3-позиционно 230 В~ .....
	17
NM24A	
NM24A-S	Откр/закр; 3-позиционно 24 В =/~ .....
	19
NM24A-SR	Плавного регулирования (0)2...10 В= .....
	21
<b>- SM...A (20 Нм)</b>	
SM230A	
SM230A-S	Откр/закр; 3-позиционно 230 В~ .....
	23
SM24A	
SM24A-S	Откр/закр; 3-позиционно 24 В =/~ .....
	25
SM24A-SR	Плавного регулирования (0)2...10 В= .....
	27
<b>- GM...A (40 Нм)</b>	
GM230A	Откр/закр; 3-позиционно 230 В~ .....
	29
GM24A	Откр/закр; 3-позиционно 24В =/~ .....
	31
GM24A-SR	Плавного регулирования (0)2...10 В= .....
	33

**Электроприводы общего применения с охранной функцией с пружинным возвратом**

Общая схема подбора 36	
<b>- TF... (2 Нм)</b>	
TF230	
TF230-S	Откр/закр 230 В~ .....
	37
TF24	
TF24-S	Откр/закр 24 В =/~ .....
	39
TF24-SR	Плавного регулирования (0)2...10 В= .....
	41
<b>- LF... (4 Нм)</b>	
LF230	
LF230-S	Откр/закр 230 В~ .....
	43
LF24	
LF24-S	Откр/закр 24 В =/~ .....
	45
LF24-SR	Плавного регулирования (0)2...10 В= .....
	47
<b>- NF...A (10 Нм)</b>	
NFA	
NFA-S2	Откр/закр 24...240 В~ / 24...125 В= .....
	49
NF24A	
NF24A-S2	Откр/закр 24В =/~ .....
	51
NF24A-SR	Плавного регулирования (0)2...10 В= .....
	53
<b>- SF...A (20 Нм)</b>	
SFA;	
SFA-S2	Откр/закр 24...240 В~ / 24...125 В= .....
	55
SF24A	
SF24A-S2	Откр/закр 24В =/~ .....
	57
SF24A-SR	Плавного регулирования (0)2...10 В= .....
	59

### - EF...A (30 Нм)

EF230A		
EF230A-S2	Откр/закр 230 В~	61
EF24A		
EF24A-S2	Откр/закр 24 В =/~	63
EF24A-SR		
EF24A-SR-S2	Плавного регулирования (0)2...10 В=	65

### Электроприводы общего применения с охранной функцией со встроенным конденсатором

#### CM24K... (2 Нм)

CM24K-T-L		
CM24K-T-R	Откр/закр 24 В =/~	67
SKM230-T-B12	Блок управления двумя приводами CM24K...	69

#### GK...A (40 Нм)

GK24A-1	Откр/закр 24 В =/~	71
GK24A-SR	Плавного регулирования	74

### Электрические аксессуары

S1A, S2A	Вспомогательные переключатели для приводов без пружинного возврата	79
S2A-F	Вспомогательные переключатели для приводов с пружинным возвратом	81
P...A	Потенциометры обратной связи для приводов без пружинного возврата	83
P...A-F	Потенциометры обратной связи для приводов с пружинным возвратом	85
SG..24	Позиционеры для приводов плавного регулирования	87
LM., NM., SM...	Настройка встроенных вспомогательных переключателей	89
NF., SF...	Настройка встроенных вспомогательных переключателей	89
EF...	Настройка встроенных вспомогательных переключателей	90

### Электроприводы для установки на противопожарных нормально открытых (огнезадерживающих) клапанах систем кондиционирования, общеобменной, местной и технологической вентиляции

BFL24 4 Нм; 24 В =/~		
BFL230	4 Нм; 230 В~	92
BFL24-T	4 Нм; 24 В =/~ с термовыключателем	
BLF230-T	4 Нм; 230В~ с термовыключателем	94
BFN24	9 Нм; 24 В =/~	
BFN230	9 Нм; 230 В~	97
BFN24-T	9 Нм; 24 В =/~ с термовыключателем	
BFN230-T	9 Нм; 230В~ с термовыключателем	99
BF24	18 Нм; 24 В =/~	
BF230	18 Нм; 230 В~	102
BF24-T	18 Нм; 24 В =/~ с термовыключателем	
BF230-T	18 Нм; 230В~ с термовыключателем	104

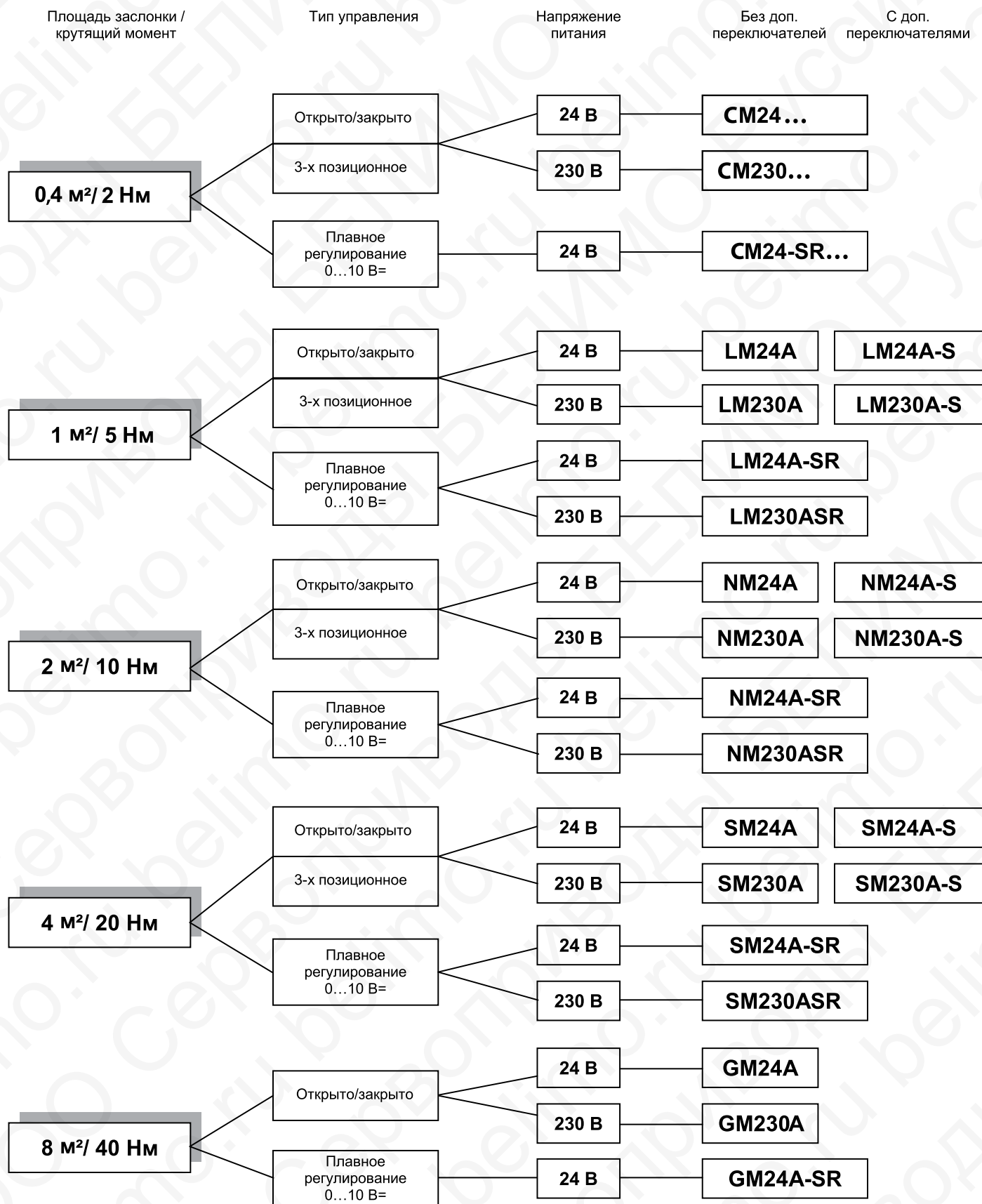
### Электроприводы без возвратного пружинного механизма для установки на противопожарных нормально закрытых и дымовых клапанах систем противодымной вентиляции

BLE24	15 Нм; 24 В =/~ реверсивный	106
BLE230	15 Нм; 230 В~ реверсивный	108
BE24		
BE24-12	40 Нм; 24 В =/~ реверсивный	110
BE230		
BE230-12	40 Нм; 230 В~ реверсивный	112

### Новое поколение приводов для систем противодымной вентиляции

BEN24	15 Нм; 24 В =/~ реверсивный	114
BEN230	15 Нм; 230 В~ реверсивный	116
BEE24	25 Нм; 24 В =/~ реверсивный	118
BEE230	25 Нм; 230 В~ реверсивный	119

## Электроприводы без пружинного возврата Общая схема подбора



### Требования по крутящему моменту

При расчете крутящего момента необходимо принимать во внимание данные изготовителя заслонки, касающиеся площади поперечного сечения, конструкции, способа установки и условий воздушного потока

Электропривод для управления воздушными заслонками в системах вентиляции и кондиционирования воздуха зданий

- Для управления воздушными заслонками площадью приближ. до 0,4 м<sup>2</sup>
- Крутящий момент 2 Нм
- Номинальное напряжение 24 В~/=
- Управление: откр./закр. или трехпозиционное управление



### Обзор типов

Тип	Направление вращения
CM24-L	Против часовой стрелки
CM24-R	По часовой стрелке

### Технические данные

Электрические параметры	Номинальное напряжение	24 В~ 50/60 Гц; 24 В=
	Диапазон номинального напряжения	19,2...28,8 В
	Расчетная мощность	1 ВА
	Потребляемая мощность:	
	— во время вращения	0,5 Вт
— в состоянии покоя	0,2 Вт	
Функциональные данные	Соединение	Кабель: 1 м, 3 × 0,75 мм <sup>2</sup>
	Крутящий момент (номинальный)	Мин. 2 Нм при номинальном напряжении
	Направление вращения	См. Обзор типов
	Ручное управление	Редуктор выводится из зацепления при помощи магнита
	Угол поворота:	
	— без механического ограничения	— неограничен
	— с механическим ограничением	— фикс. 315°, или 0...287,5° ограничение с двух сторон при помощи механических упоров, настраивается с шагом 2,5°
	Время поворота	75 с / 90°
	Уровень шума	35 дБ
	Индикация положения	Механический указатель, съемный (со встроенным магнитом для ручного управления)
Безопасность	Класс защиты	III
	Степень защиты корпуса	IP54 в любом положении установки
	Температура окружающей среды	-30...+50° С
	Температура хранения	-40...+80° С
	Влажность окружающей среды	95% отн., не конденсир.
Размеры/вес	Техническое обслуживание	Не требуется
	Размеры	См. на след. стр.
	Вес	280 г

### Замечания по безопасности



- Не разрешается применение электропривода в областях, выходящих за рамки, указанные в спецификации, особенно на воздушных судах.
- Устройство может быть вскрыто только на заводе-изготовителе. Оно не содержит частей, которые могут быть переустановлены или отремонтированы эксплуатационными службами.
- Не разрешается удалять кабель из электропривода.
- При расчете крутящего момента необходимо учитывать данные изготовителя заслонки (площадь поперечного сечения, конструкцию, объект установки), а также условия воздушного потока.
- Устройство содержит электрические и электронные компоненты, в связи с чем недопустима утилизация вместе с бытовыми отходами. Необходимо соблюдать все действующие правила и инструкции, относящиеся к данной конкретной местности.

Особенности изделия

**Простая установка непосредственно на вал заслонки**

Простая установка непосредственно на вал заслонки при помощи универсального захвата (Ø6...12,7 мм), снабжается фиксатором, предотвращающим вращение корпуса электропривода.

**Ручное управление**

Возможно ручное управление при помощи магнита (редуктор выводится из зацепления на все время, пока магнит расположен на части корпуса с обозначением ⊙, магнит встроен в указатель положения)

**Настраиваемый угол поворота**

Угол поворота настраивается при помощи механических упоров.

**Высокая функциональная надежность**

Электропривод защищен от перегрузки, не требует конечных выключателей и останавливается автоматически при достижении конечных положений.

Электрическое подключение

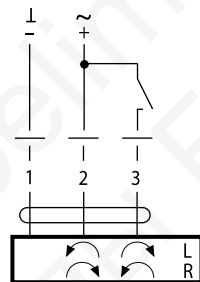
Схема электрических соединений

Примечание

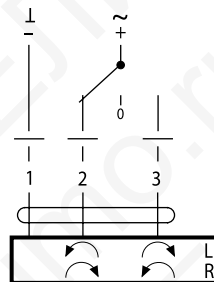
- Подключение через изолирующий трансформатор
- Возможно параллельное подключение других электроприводов с учетом мощностей



Открыто / закрыто



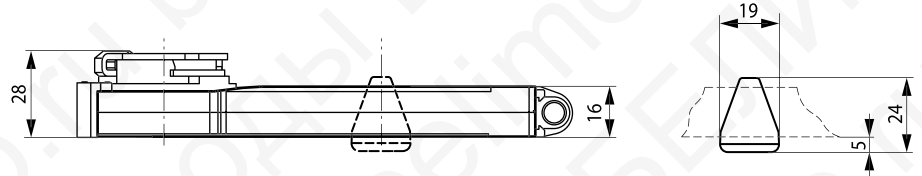
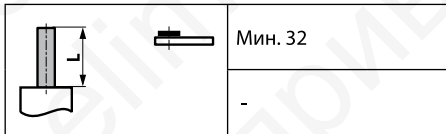
3-позиционное



Цвета проводов:

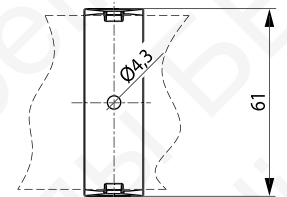
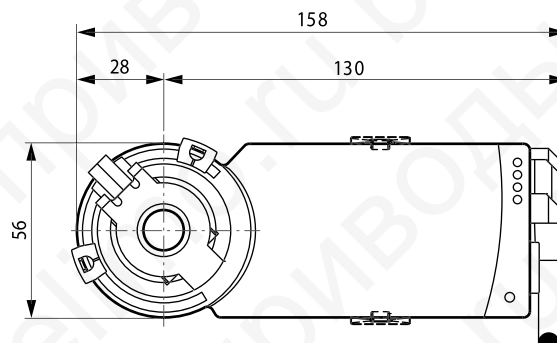
- 1 = черный
- 2 = красный
- 3 = белый

Габаритные размеры, мм



Вал заслонки

6...12,7	6 / 8 / 10	6...12,7



Дополнительные варианты моделей приводов

		CM24-T-L	CM24-T-R	CM24G-L	CM24G-R
Тип управления	Откр/закр, (1-, 2-проводное), 3-позиционное	•	•	•	•
Направление вращения	Левое (против часовой стрелки)	•		•	
	Правое (по часовой стрелке)		•		•
Подключение	Кабель PVC 1 м			•	•
	Клеммы 3 × 1,5 мм <sup>2</sup> под медный провод или 3 × 1,0 мм <sup>2</sup> из медных нитей	•	•		
Питание	24 В =/~	•	•	•	•
Класс защиты	IP 20	•	•		
	IP 66			•	•

Возможен вариант привода без универсального захвата, на вал заслонки 8 × 8 мм (с индексом F)

Электропривод для управления воздушными заслонками в системах вентиляции и кондиционирования воздуха зданий

- Для управления воздушными заслонками площадью приближ. до 0,4 м<sup>2</sup>
- Крутящий момент 2 Нм
- Номинальное напряжение 230 В~
- Управление: откр./закрыт. или трехпозиционное управление



### Обзор типов

Тип	Направление вращения
CM230-L	Против часовой стрелки
CM230-R	По часовой стрелке

### Технические данные

<b>Электрические параметры</b>	Номинальное напряжение	230 В~ 50/60 Гц
	Диапазон номинального напряжения	85...265 В~
	Расчетная мощность	3 ВА
	Потребляемая мощность:	
	— во время вращения	1,5 Вт
— в состоянии покоя	1 Вт	
Соединение	Кабель:	
	1 м, 3 × 0,75 мм <sup>2</sup>	
<b>Функциональные данные</b>	Крутящий момент (номинальный)	Мин. 2 Нм при номинальном напряжении
	Направление вращения	См. Обзор типов
	Ручное управление	Редуктор выводится из зацепления при помощи магнита
	Угол поворота:	
	— без механического ограничения	— неограничен
	— с механическим ограничением	— фикс. 315° или 0...287,5°, ограничение с двух сторон при помощи механических упоров, настраивается с шагом 2,5°
	Время поворота	75 с / 90°
Уровень шума	35 дБ	
Индикация положения	Механический указатель, съемный (со встроенным магнитом для ручного управления)	
<b>Безопасность</b>	Класс защиты	II все изолировано
	Степень защиты корпуса	IP54 в любом положении установки
	Температура окружающей среды	-30...+50° С
	Температура хранения	-40...+80° С
	Влажность окружающей среды	95% отн., не конденсир.
Техническое обслуживание	Не требуется	
<b>Размеры/вес</b>	Размеры	См. на след. стр.
	Вес	280 г

### Замечания по безопасности



- Не разрешается применение электропривода в областях, выходящих за рамки, указанные в спецификации, особенно на воздушных судах.
- Внимание: напряжение 230 В~!
- Устройство может быть вскрыто только на заводе-изготовителе. Оно не содержит частей, которые могут быть переустановлены или отремонтированы эксплуатационными службами.
- Не разрешается удалять кабель из электропривода.
- При расчете крутящего момента необходимо учитывать данные изготовителя заслонки (площадь поперечного сечения, конструкцию, объект установки), а также условия воздушного потока.
- Устройство содержит электрические и электронные компоненты, в связи с чем недопустима утилизация вместе с бытовыми отходами. Необходимо соблюдать все действующие правила и инструкции, относящиеся к данной конкретной местности.



Особенности изделия

**Простая установка непосредственно на вал заслонки**

Простая установка непосредственно на вал заслонки при помощи универсального захвата (Ø6...12,7 мм), снабжается фиксатором, предотвращающим вращение корпуса электропривода.

**Ручное управление**

Возможно ручное управление при помощи магнита (редуктор выводится из зацепления на все время, пока магнит расположен на части корпуса с обозначением ⊙, магнит встроен в указатель положения)

**Настраиваемый угол поворота**

Угол поворота настраивается при помощи механических упоров.

**Высокая функциональная надежность**

Электропривод защищен от перегрузки, не требует конечных выключателей и останавливается автоматически при достижении конечных положений.

Электрическое подключение

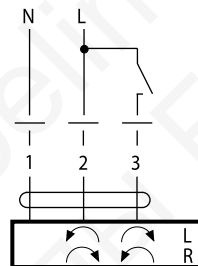
Схема электрических соединений

**Примечание**

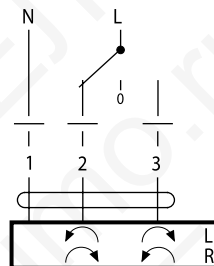
- Возможно параллельное подключение других электроприводов с учетом мощностей



**Открыто / закрыто**



**3-позиционное**

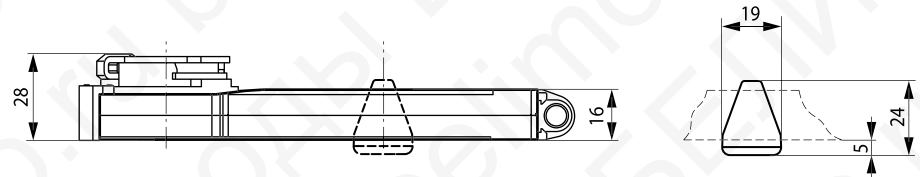


**Цвета проводов:**

- 1 = синий
- 2 = коричневый
- 3 = белый

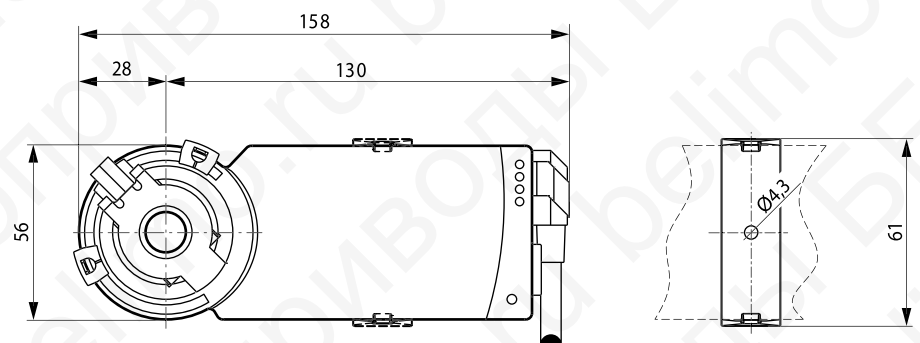
Габаритные размеры, мм

	Мин. 32
	-



**Вал заслонки**

6...12,7	6 / 8 / 10	6...12,7



Дополнительные варианты моделей приводов

		CM230G-L	CM230G-R
Тип управления	Откр/закр, (1-, 2-проводное), 3-позиционное	•	•
Направление вращения	Левое (против часовой стрелки)	•	
	Правое (по часовой стрелке)		•
Подключение	Кабель PVC 1 м	•	•
Питание	230 В~ (100–240 В~)	•	•
Класс защиты	IP 66	•	•

Возможен вариант привода без универсального захвата, на вал заслонки 8 x 8 мм (с индексом F)

Электропривод для управления воздушными заслонками в системах вентиляции и кондиционирования воздуха зданий

- Для управления воздушными заслонками площадью приближ. до 0,4 м<sup>2</sup>
- Крутящий момент 2 Нм
- Номинальное напряжение 24 В~/=
- Управление: плавная регулировка (0)2...10 В=, обратная связь 2...10 В=



### Обзор типов

Тип	Направление вращения
CM24-SR-L	При Y=0 привод находится в крайнем левом положении
CM24-SR-R	При Y=0 привод находится в крайнем правом положении

### Технические данные

Электрические параметры	Номинальное напряжение	24 В=, 24 В~ 50/60 Гц
	Диапазон номинального напряжения	19,2...28,8 В~/=
	Расчетная мощность	1,5 ВА
	Потребляемая мощность:	
	— во время вращения	1 Вт
	— в состоянии покоя	0,5 Вт
	Соединение:	
	CM24-SR-...	Кабель: 1 м, 4 × 0,75 мм <sup>2</sup>
	CM24-SR-T...	клеммное присоединение 4 × 1,5 мм <sup>2</sup>
Функциональные данные	Крутящий момент (номинальный)	Мин. 2 Нм при номинальном напряжении
	Управление:	
	Управляющий сигнал Y	0...10 В=, типовое входное сопротивление 100 кОм
	Рабочий диапазон	2...10 В=
	Обратная связь (измеряемое напряжение)	2...10 В=, макс. 1 мА
	Ровность хода	± 5%
	Направление вращения	См. «Обзор типов»
	Ручное управление	Редуктор выводится из зацепления при помощи магнита
	Угол поворота:	макс. 95°, ограничен с двух сторон с возможностью перенастройки, механические упоры
	Время поворота	75 с / 90°
	Уровень шума	35 дБ
	Индикация положения	Механический указатель, съемный (со встроенным магнитом для ручного управления)
Безопасность	Класс защиты	III для низких напряжений
	Степень защиты корпуса	IP54 в любом положении установки
	Температура окружающей среды	-30...+50° С
	Температура хранения	-40...+80° С
	Влажность окружающей среды	95% отн., не конденсир.
	Техническое обслуживание	Не требуется
Размеры/вес	Размеры	См. на след. стр.
	Вес	CM24-SR-... 290 г

### Замечания по безопасности



- Не разрешается применение электропривода в областях, выходящих за рамки, указанные в спецификации, особенно для применения на воздушных судах.
- Устройство может быть вскрыто только на заводе-изготовителе. Оно не содержит частей, которые могут быть переустановлены или отремонтированы эксплуатационными службами.
- При расчете крутящего момента необходимо учитывать данные изготовителя заслонки (площадь поперечного сечения, конструкцию, объект установки), а также условия воздушного потока
- Устройство содержит электрические и электронные компоненты, в связи с чем недопустима утилизация вместе с бытовыми отходами. Необходимо соблюдать все действующие правила и инструкции, относящиеся к данной конкретной местности.

Особенности изделия

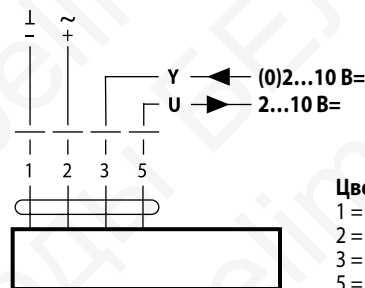
- Принцип действия** Электропривод управляется стандартным управляющим сигналом 0...10 В=. Он открывается до положения, продиктованного сигналом. Измеряемое напряжение U позволяет отображать действительное положение электропривода (0...100%) электрическим способом, а также управлять другими приводами
- Простая установка непосредственно на вал заслонки** Простая установка непосредственно на вал заслонки при помощи универсального захвата (Ø6...12,7 мм), снабжается фиксатором, предотвращающим вращение корпуса электропривода
- Ручное управление** Возможно ручное управление при помощи магнита (редуктор выводится из зацепления на все время, пока магнит расположен на части корпуса с обозначением ⊙, магнит встроен в указатель положения)
- Настраиваемый угол поворота** Угол поворота настраивается при помощи механических упоров.
- Высокая функциональная надежность** Электропривод защищен от перегрузки, не требует конечных выключателей и останавливается автоматически при достижении конечных положений.
- Скрытая синхронизация** В крайнем положении, соответствующем минимальному управляющему сигналу, привод выполняет синхронизацию этой точки с управляющим сигналом 2 В=. Это гарантирует, что диапазон управляющего сигнала соответствует эффективному функциональному диапазону поворота привода. Привод занимает крайнее положение при управляющем сигнале < 2,1 В=, и выходит из этого положения при управляющем сигнале > 2,3 В=

Электрическое подключение

Схема электрических соединений

Примечание

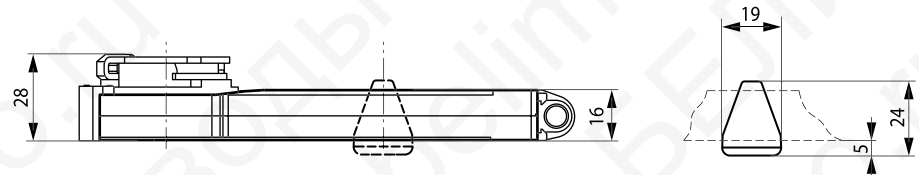
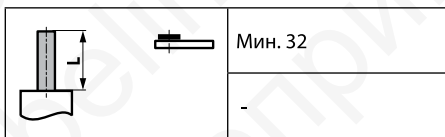
- Возможно параллельное подключение других электроприводов с учетом мощностей
- 24 В Подключение через изолирующий трансформатор



Цвета проводов:

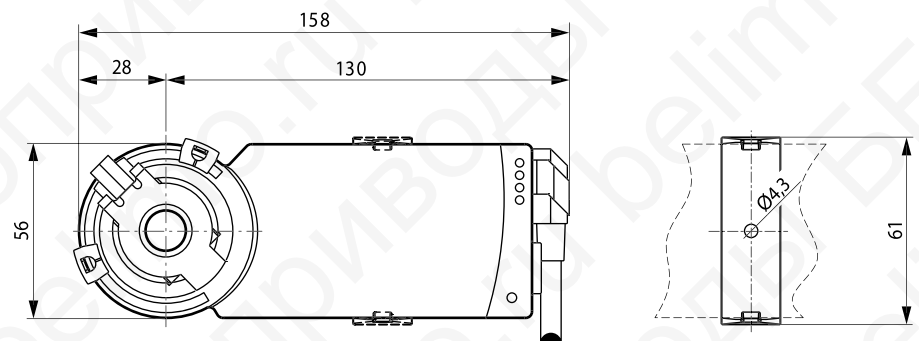
- 1 = черный
- 2 = красный
- 3 = белый
- 5 = оранжевый

Габаритные размеры, мм



Вал заслонки

6...12,7	6 / 8 / 10	6...12,7



Дополнительные варианты моделей приводов

		CM24-SX-L	CM24-SX-R	CM24-SR-T-L	CM24-SR-T-R	CM24-SX-T-L	CM24-SX-T-R	CM24G-SR-L	CM24G-SR-R
Тип управления	Плавное	•	•	•	•	•	•	•	•
Адаптация	Угол поворота 0...360°	•	•			•	•		
Направление вращения	Левое (против часовой стрелки)	•		•		•		•	
	Правое (по часовой стрелке)		•		•		•		•
Подключение	Кабель PVC 1 м	•	•					•	•
	Клеммы 4 × 1,5 мм <sup>2</sup> под медный провод или 4 × 1,0 мм <sup>2</sup> из медных нитей			•	•	•	•		
Питание	24 В =/~	•	•	•	•	•	•	•	•
Класс защиты	IP 54	•	•			•	•		
	IP 20			•	•	•	•		
	IP 66							•	•

Возможен вариант привода без универсального захвата, на вал заслонки 8 × 8 мм (с индексом F)

Электропривод для управления воздушными заслонками в системах вентиляции и кондиционирования воздуха зданий

- Для управления воздушными заслонками площадью приближ. до 1 м<sup>2</sup>
- Крутящий момент 5 Нм
- Номинальное напряжение 230 В~
- Управление: открыто/закрыто или трехпозиционное
- Встроенный вспомогательный переключатель (для LM230A-S)



## Технические данные

Электрические параметры	Номинальное напряжение	230 В~, 50/60 Гц	
	Диапазон номинального напряжения	85...264 В~	
	Расчетная мощность	3,5 ВА	
	Потребляемая мощность		
	Во время вращения	1,5 Вт при номинальном крутящем моменте	
	В состоянии покоя	0,5 Вт	
Вспомогательный переключатель	1 однопол., 1 мА... 3 (0,5) А, 250 В~ (0...100%, настраивается)		
Функциональные данные	Соединение Двигатель	Кабель 1 м, 3 × 0,75 мм <sup>2</sup>	
	Вспом. переключатель	Кабель 1 м, 3 × 0,75 мм <sup>2</sup> (для LM230A-S)	
	Крутящий момент (номинальный)	Мин. 5 Нм	
	Направление вращения	Выбирается переключателем 0 (против час. стрелки) / 1 (по часам. стрелке)	
	Ручное управление	Редуктор выводится из зацепления при помощи кнопки с самовозвратом, ручная блокировка	
	Угол поворота	Макс. 95°, ограничение с двух сторон при помощи настраиваемых механических упоров	
	Время поворота	150 с / 90°	
	Уровень шума	35 дБ	
	Индикация положения	Механический указатель, съемный	
	Безопасность	Класс защиты	II (все изолировано)
		Степень защиты корпуса	IP54 в любом положении установки
		Температура окружающей среды	-30...+50 °С
		Температура хранения	-40...+80 °С
Влажность окружающей среды		95% отн., не конденсир. (EN 60730-1)	
Техническое обслуживание	Не требуется		
Размеры / вес	Размеры	См. на след. стр.	
	Вес	500 г LM230A    590 г LM230A-S	

## Замечания по безопасности



- Не разрешается применение электропривода в областях, выходящих за рамки, указанные в спецификации, особенно на воздушных судах.
- Внимание: напряжение 230 В~!
- Устройство может быть вскрыто только на заводе-изготовителе. Оно не содержит частей, пригодных для ремонта или замены пользователем.
- Не разрешается удалять кабель из электропривода.
- При расчете крутящего момента необходимо учитывать данные изготовителя заслонки (площадь поперечного сечения, конструкцию, объект установки), а также условия воздушного потока.
- Устройство содержит электрические и электронные компоненты, в связи с чем недопустима утилизация вместе с бытовыми отходами. Необходимо соблюдать все действующие правила и инструкции, относящиеся к данной конкретной местности.

### Особенности изделия

**Простая установка непосредственно на вал заслонки**

Простая установка непосредственно на вал заслонки при помощи универсального захвата, снабжается фиксатором, предотвращающим вращение корпуса электропривода.

**Ручное управление**

Возможно ручное управление при помощи кнопки с самовозвратом (при нажатой кнопке редуктор выводится из зацепления).

**Настраиваемый угол поворота**

Угол поворота настраивается при помощи механических упоров.

**Высокая функциональная надежность**

Электропривод защищен от перегрузки, не требует конечных выключателей и останавливается автоматически при достижении конечных положений.

**Гибкая система сигнализации**

Гибкая система сигнализации с настраиваемым вспомогательным переключателем (0...100%) для LM230A-S.

### Приспособления и аксессуары

<b>Электрические аксессуары</b>	Вспомогательный переключатель S..A	- S..A
	Потенциометр обратной связи P..A: 140, 500, 1000, 2800, 5000 или 10000 Ом	- P..A
<b>Механические приспособления</b>	Различные приспособления (захваты, удлинители вала и т.д.)	- Z..LM..A..

### Электрическое подключение

#### Схема подключения

#### Примечание

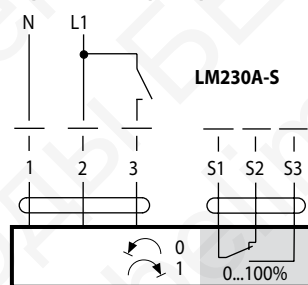
- Предупреждение: 230 В!
- Возможно параллельное подключение других электроприводов с учетом мощностей.



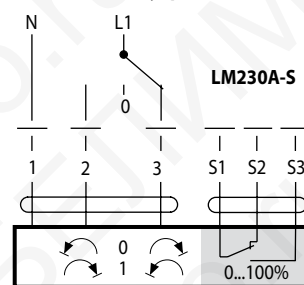
#### Направление вращения



#### Управление откр./закр.



#### 3-позиционное управление



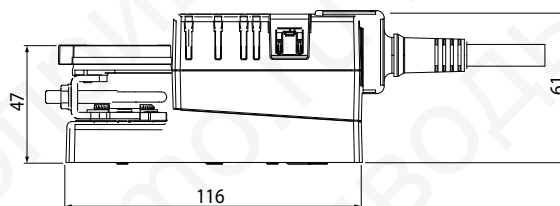
#### Цвета проводов:

- 1 = голубой
- 2 = коричневый
- 3 = белый
- S1 = фиолетовый
- S2 = красный
- S3 = белый

Настройка вспомогательных переключателей см. стр. 89

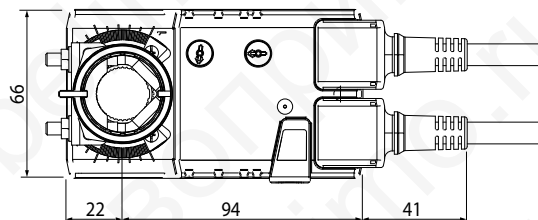
### Габаритные размеры, мм

#### Чертежи с размерами



#### Вал заслонки

6...20	≥6	≤20



### Дополнительные варианты моделей приводов

		LMC230A	LM230A-TP	LM230A-S-TP
Тип управления	Откр./закр. (1-, 2-проводное), 3-позиционное	•	•	•
Питание	230 В~	•	•	•
Встроенные вспомогательные переключатели	Безпотенциальные, настраиваются 0...100%			•
	1 × EPU, 1 мА...3 (0,5) А, 250 В~			•
Время срабатывания	150 постоянное		•	•
	35 с постоянное	•		
Подключение	Кабель PVC 1 м	•		
	Клеммы с защитой		•	•

Электропривод для управления воздушными заслонками в системах вентиляции и кондиционирования воздуха зданий

- Для управления воздушными заслонками площадью приближ. до 1 м<sup>2</sup>
- Крутящий момент 5 Нм
- Номинальное напряжение 24 В~/=
- Управление: открыто/закрыто или трехпозиционное
- Встроенный вспомогательный переключатель (для LM24A-S)



## Технические данные

Электрические параметры	Номинальное напряжение	24 В~, 50/60 Гц 24 В=	
	Диапазон номинального напряжения	19,2...28,8 В~/=	
	Расчетная мощность	1,5 ВА	
	Потребляемая мощность		
	Во время вращения	1 Вт	
	В состоянии покоя	0,2 Вт	
	Вспомогательный переключатель	1 однополюсный, 1 мА...3(0,5) А, 250 В~ (настраивается 0...100%)	
Соединение	Двигатель	Кабель 1 м, 3 × 0,75 мм <sup>2</sup>	
	Вспом. переключатель	Кабель 1 м, 3 × 0,75 мм <sup>2</sup> (для LM24A-S)	
Функциональные данные	Крутящий момент (номинальный)	Мин. 5 Нм	
	Направление вращения	Выбирается переключателем 0 (против час. стрелки) / 1 (по часов. стрелке)	
	Ручное управление	Редуктор выводится из зацепления при помощи кнопки с самовозвратом, ручная блокировка	
	Угол поворота	Макс. 95°, ограничение с двух сторон при помощи настраиваемых механических упоров	
	Время поворота	150 с / 90°	
	Уровень шума	35 дБ	
	Индикация положения	Механический указатель, съемный	
	Безопасность	Класс защиты	III (для низких напряжений) / II для LM24A-S
		Степень защиты корпуса	IP54
		Температура окружающей среды	-30...+50 °С
Температура хранения		-40...+80 °С	
Влажность окружающей среды		95% отн., не конденсир. (EN 60730-1)	
Техническое обслуживание	Не требуется		
Размеры / вес	Размеры	См. на след. стр.	
	Вес	490 г LM24A    580 г LM24A-S	

## Замечания по безопасности



- Не разрешается применение электропривода в областях, выходящих за рамки, указанные в спецификации, особенно на воздушных судах.
- Устройство может быть вскрыто только на заводе-изготовителе. Оно не содержит частей, пригодных для ремонта или замены пользователем.
- Не разрешается удалять кабель из электропривода.
- При расчете крутящего момента необходимо учитывать данные изготовителя заслонки (площадь поперечного сечения, конструкцию, объект установки), а также условия воздушного потока.
- Устройство содержит электрические и электронные компоненты, в связи с чем недопустима утилизация вместе с бытовыми отходами. Необходимо соблюдать все действующие правила и инструкции, относящиеся к данной конкретной местности.

### Особенности изделия

<b>Простая установка непосредственно на вал заслонки</b>	Простая установка непосредственно на вал заслонки при помощи универсального захвата, снабжается фиксатором, предотвращающим вращение корпуса электропривода.
<b>Ручное управление</b>	Возможно ручное управление при помощи кнопки с самовозвратом (при нажатой кнопке редуктор выводится из зацепления).
<b>Настраиваемый угол поворота</b>	Угол поворота настраивается при помощи механических упоров.
<b>Высокая функциональная надежность</b>	Электропривод защищен от перегрузки, не требует конечных выключателей и останавливается автоматически при достижении конечных положений.
<b>Гибкая система сигнализации</b>	Гибкая система сигнализации с настраиваемым вспомогательным переключателем (0...100%).

### Приспособления и аксессуары

<b>Электрические аксессуары</b>	Вспомогательный переключатель S..A	- S..A
	Потенциометр обратной связи P..A: 140, 500, 1000, 2800, 5000 или 10000 Ом	- P..A
<b>Механические приспособления</b>	Различное дополнительное оборудование (захваты, удлинители вала и т.д.)	- Z..LM..A..

### Электрическое подключение

#### Схема подключения

#### Примечание

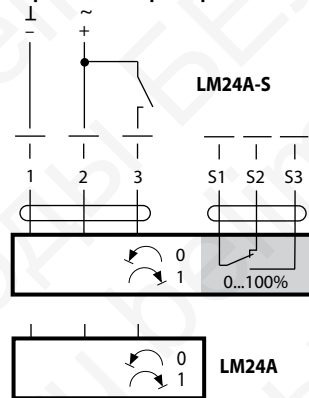
- Подключение через изолирующий трансформатор.
- Возможно параллельное подключение других электроприводов с учетом мощностей.



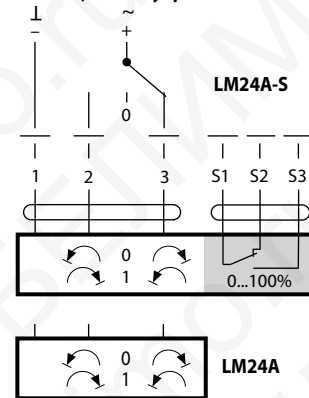
#### Направление вращения



#### Управление откр./закр.



#### 3-позиционное управление



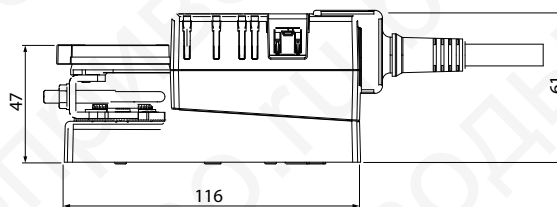
#### Цвета проводов:

- 1 = черный
- 2 = красный
- 3 = белый
- S1 = фиолетовый
- S2 = красный
- S3 = белый

Настройка вспомогательных переключателей см. стр. 89

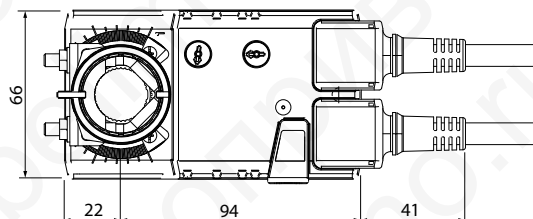
### Габаритные размеры, мм

#### Чертежи с размерами



#### Вал заслонки

6...20	≥6	≤20



### Дополнительные варианты моделей приводов

		LMC24A	LM24AP5	LM24A-TP	LM24A-S-TP
Тип управления	Откр./закр., (1-, 2-проводное), 3-позиционное	•	•	•	•
Питание	24 В~/=	•	•	•	•
Встроенные вспомогательные переключатели	Безпотенциальные, настраиваются 0...100%				•
	1 × EPU, 1 мА...3 (0,5) А, 250 В~				•
Потенциометр обратной связи	Встроенный		•		
Время срабатывания	150 постоянное		•	•	•
	35 с постоянное	•			
Подключение	Кабель PCV 1 м	•	•		
	Клеммы с защитой			•	•

Электропривод для управления воздушными заслонками в системах вентиляции и кондиционирования воздуха зданий

- Для управления воздушными заслонками площадью приблиз. до 1 м<sup>2</sup>
- Крутящий момент 5 Нм
- Номинальное напряжение 24 В~/=
- Управление: плавная регулировка (0)2...10 В=, обратная связь 2...10 В=



### Технические данные

Электрические параметры	Номинальное напряжение	24 В~/, 50/60 Гц 24 В=
	Диапазон номинального напряжения	19,2...28,8 В~/=
	Расчетная мощность	2 ВА
	Потребляемая мощность	
	Во время вращения	1 Вт
	В состоянии покоя	0,4 Вт
Функциональные данные	Соединение Питание / управление	Кабель 1 м, 4 × 0,75 мм <sup>2</sup>
	Крутящий момент (номинальный)	Мин. 5 Нм
	Управление	Управляющий сигнал Y Рабочий диапазон
		0...10 В, типовое входное сопротивление 100 кОм 2...10 В=
	Обратная связь (измеряемое напряжение)	2...10 В=, макс. 1 МА
	Ровность хода	±5%
	Направление вращения	Реверсивное за счет переключателя 0 / 1
	Направление вращения при Y=0 В	В положении переключения 0 ↺ / 1 ↻
	Ручное управление	Редуктор выводится из зацепления при помощи кнопки с самовозвратом, ручная блокировка
	Угол поворота	Макс. 95°, ограничение с двух сторон при помощи настраиваемых механических упоров
	Время поворота	150 с / 90°
	Уровень шума	35 дБ
	Индикация положения	Механический указатель, съемный
	Безопасность	Класс защиты
Степень защиты корпуса		IP54
Температура окружающей среды		-30...+50 °С
Температура хранения		-40...+80 °С
Влажность окружающей среды		95% отн., не конденсир. (EN 60730-1)
Техническое обслуживание	Не требуется	
Размеры / вес	Размеры	См. на след. стр.
	Вес	510 г

### Замечания по безопасности



- Не разрешается применение электропривода в областях, выходящих за рамки, указанные в спецификации, особенно на воздушных судах.
- Устройство может быть вскрыто только на заводе-изготовителе. Оно не содержит частей, пригодных для ремонта или замены пользователем.
- Не разрешается удалять кабель из электропривода.
- При расчете крутящего момента необходимо учитывать данные изготовителя заслонки (площадь поперечного сечения, конструкцию, объект установки), а также условия воздушного потока.
- Устройство содержит электрические и электронные компоненты, в связи с чем недопустима утилизация вместе с бытовыми отходами. Необходимо соблюдать все действующие правила и инструкции, относящиеся к данной конкретной местности.



## Особенности изделия

<b>Принцип действия</b>	Электропривод управляется стандартным управляющим сигналом 0...10 В=. Он открывается до положения, продиктованного сигналом. Измеряемое напряжение U позволяет отображать действительное положение электропривода электрическим способом, а также управлять другими электроприводами.
<b>Простая установка непосредственно на вал заслонки</b>	Простая установка непосредственно на вал заслонки при помощи универсального захвата, снабжается фиксатором, предотвращающим вращение корпуса электропривода.
<b>Ручное управление</b>	Возможно ручное управление при помощи кнопки с самовозвратом (при нажатой кнопке редуктор выводится из зацепления).
<b>Настраиваемый угол поворота</b>	Угол поворота настраивается при помощи механических упоров.
<b>Высокая функциональная надежность</b>	Электропривод защищен от перегрузки, не требует конечных выключателей и останавливается автоматически при достижении конечных положений.

## Приспособления и аксессуары

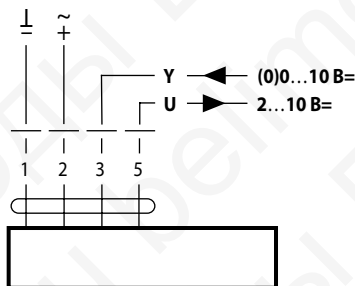
<b>Электрические аксессуары</b>	Вспомогательный переключатель S..A	- S..A
	Потенциометр обратной связи P..A: 140, 500, 1000, 2800, 5000 или 10000 Ом	- P..A
	Позиционер SG..24	- SG..24
<b>Механические приспособления</b>	Различные приспособления (захваты, удлинители вала и т.д.)	- Z..LM..A..

## Электрическое подключение

## Схема подключения

## Примечание

- Подключение через изолирующий трансформатор.
- Возможно параллельное подключение других электроприводов с учетом мощностей.

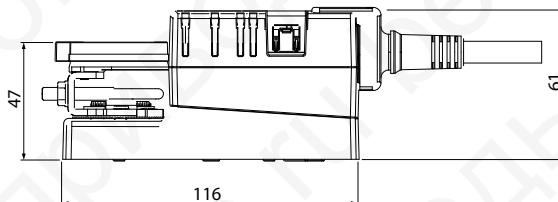


## Цвета проводов:

- 1 = черный
- 2 = красный
- 3 = белый
- 5 = оранжевый

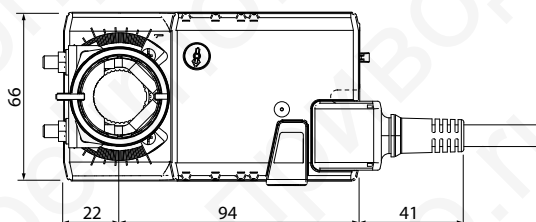
## Габаритные размеры, мм

## Чертежи с размерами



## Вал заслонки

6...20	≥6	≤20



## Дополнительные варианты моделей приводов

		LM230ASR	LM24A-MF	LMC24A-SR	LM24A-SR-TP	LM230ASR-TP	LM24A-MF-TP
Тип управления	Плавное	•		•	•	•	
	Многофункциональное <sup>1)</sup>		•				•
Питание	24 В~/=		•	•	•		•
	230 В~	•				•	
Время срабатывания	150 с постоянное	•			•	•	
	150 с настраиваемое		•				•
	35 с постоянное			•			
Подключение	Кабель PCV 1 м	•	•	•			
	Клеммы с защитой				•	•	•

<sup>1)</sup> Время срабатывания, рабочий диапазон, сигнал обратной связи и т.д. настраиваются с помощью программы PC-Tool или настройщика ZTH-GEN

Электропривод для управления воздушными заслонками в системах вентиляции и кондиционирования воздуха зданий

- Для управления воздушными заслонками площадью приближ. до 2 м<sup>2</sup>
- Крутящий момент 10 Нм
- Номинальное напряжение 230 В~
- Управление: открыто/закрыто или трехпозиционное
- Встроенный вспомогательный переключатель (для NM230A-S)



### Технические данные

<b>Электрические параметры</b>	Номинальное напряжение	230В~, 50/60 Гц	
	Диапазон номинального напряжения	85...264 В~	
	Расчетная мощность	5,5 ВА	
	Потребляемая мощность	Во время вращения	2,5 Вт
		В состоянии покоя	0,6 Вт
Вспомогательный переключатель	1 однопол., 1 мА... 3 (0,5) А, 250 В~ (0...100%, настраивается)		
Соединение	Двигатель	Кабель 1 м, 3 × 0,75 мм <sup>2</sup>	
	Вспом. переключатель	Кабель 1 м, 3 × 0,75 мм <sup>2</sup> (для NM230A-S)	
<b>Функциональные данные</b>	Крутящий момент (номинальный)	Мин. 10 Нм	
	Направление вращения	Выбирается переключателем 0 (против час. стрелки) / 1 (по часов. стрелке)	
	Ручное управление	Редуктор выводится из зацепления при помощи кнопки с самовозвратом, ручная блокировка	
	Угол поворота	Макс. 95°, ограничение с двух сторон при помощи настраиваемых механических упоров	
	Время поворота	150 с / 90°	
	Уровень шума	35 дБ	
	Индикация положения	Механический указатель, съемный	
	<b>Безопасность</b>	Класс защиты	II (все изолировано)
		Степень защиты корпуса	IP54
		Температура окружающей среды	-30...+50 °С
Температура хранения		-40...+80 °С	
Влажность окружающей среды		95% отн., не конденсир. (EN 60730-1)	
Техническое обслуживание	Не требуется		
<b>Размеры / вес</b>	Размеры	См. на след. стр.	
	Вес	770 г NM230A      850 г NM230A-S	

### Замечания по безопасности



- Не разрешается применение электропривода в областях, выходящих за рамки, указанные в спецификации, особенно на воздушных судах.
- **Внимание: напряжение 230 В~!**
- Устройство может быть вскрыто только на заводе-изготовителе. Оно не содержит частей, пригодных для ремонта или замены пользователем.
- Не разрешается удалять кабель из электропривода.
- При расчете крутящего момента необходимо учитывать данные изготовителя заслонки (площадь поперечного сечения, конструкцию, объект установки), а также условия воздушного потока.
- Устройство содержит электрические и электронные компоненты, в связи с чем недопустима утилизация вместе с бытовыми отходами. Необходимо соблюдать все действующие правила и инструкции, относящиеся к данной конкретной местности.

Особенности изделия

<b>Простая установка непосредственно на вал заслонки</b>	Простая установка непосредственно на вал заслонки при помощи универсального захвата, снабжается фиксатором, предотвращающим вращение корпуса электропривода.
<b>Ручное управление</b>	Возможно ручное управление при помощи кнопки с самовозвратом (при нажатой кнопке редуктор выводится из зацепления).
<b>Настраиваемый угол поворота</b>	Угол поворота настраивается при помощи механических упоров.
<b>Высокая функциональная надежность</b>	Электропривод защищен от перегрузки, не требует конечных выключателей и останавливается автоматически при достижении конечных положений.
<b>Гибкая система сигнализации</b>	Гибкая система сигнализации с настраиваемым вспомогательным переключателем (0...100%).

Приспособления и аксессуары

<b>Электрические аксессуары</b>	Вспомогательный переключатель S...A	- S..A
	Потенциометр обратной связи P...A: 140, 500, 1000, 2800, 5000, 10000 Ом	- P..A
<b>Механические приспособления</b>	Различные приспособления (захваты, удлинители вала и т.д.)	- Z..NM..A..

Электрическое подключение

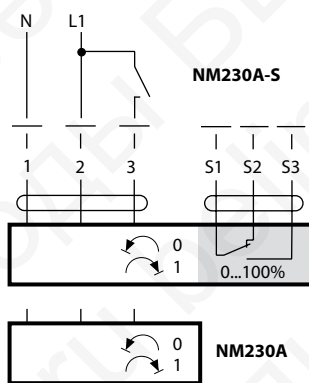
Схема подключения

Примечание

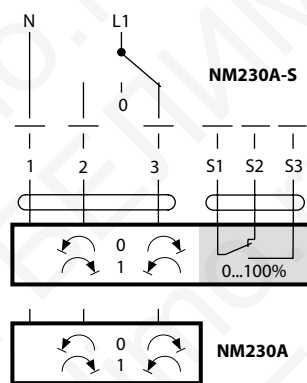
- Предупреждение: 230 В!
- Возможно параллельное подключение других электроприводов с учетом мощностей.



Управление откр./закр.



3-позиционное управление



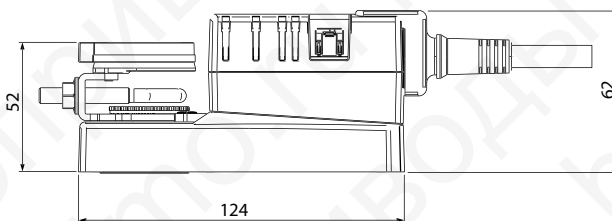
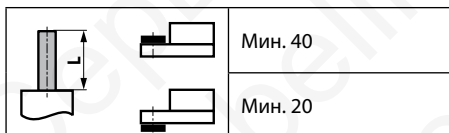
Цвета проводов:

- 1 = голубой
- 2 = коричневый
- 3 = белый
- S1 = фиолетовый
- S2 = красный
- S3 = белый

Настройка вспомогательных переключателей см. стр. 89

Габаритные размеры, мм

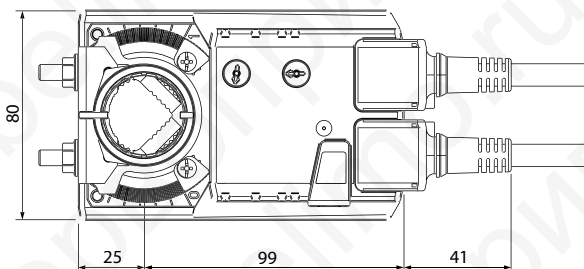
Чертежи с размерами



Вал заслонки

	8...26,7	≥8	≤26,7
	8...20	≥8	≤20

\* Опция (приспособление K-NA)



Дополнительные варианты моделей приводов

		NM230A-TP	NM230A-S-TP
Тип управления	Откр./закр. (1-, 2-проводное), 3-позиционное	•	•
Питание	230 В~	•	•
Встроенные вспомогательные переключатели	Безпотенциальные, настраиваются 0...100%		•
	1 × EPU, 1 мА...3 (0,5) А, 250 В~		•
Время срабатывания	150 постоянное	•	•
Подключение	Клеммы с защитой	•	•

Электропривод для управления воздушными заслонками в системах вентиляции и кондиционирования воздуха зданий

- Для управления воздушными заслонками площадью приближ. до 2 м<sup>2</sup>
- Крутящий момент 10 Нм
- Номинальное напряжение 24 В~/=
- Управление: открыто/закрыто или трехпозиционное
- Встроенный вспомогательный переключатель (для NM24A-S)



## Технические данные

Электрические параметры	Номинальное напряжение	24 В~, 50/60 Гц 24 В=
	Диапазон номинального напряжения	19,2...28,8 В~/=
	Расчетная мощность	3,5 ВА
	Потребляемая мощность	Во время вращения 1,5 Вт В состоянии покоя 0,2 Вт
	Вспомогательный переключатель	1 однополюсный, 1 мА...3(0,5) А, 250 В~ (настраивается 0...100%) (для NM24A-S)
Соединение	Двигатель	Кабель 1 м, 3 × 0,75 мм <sup>2</sup>
	Вспом. переключатель	Кабель 1 м, 3 × 0,75 мм <sup>2</sup> (для NM24A-S)
Функциональные данные	Крутящий момент (номинальный)	Мин. 10 Нм
	Направление вращения	Выбирается переключателем 0 (против час. стрелки) / 1 (по часов. стрелке)
	Ручное управление	Редуктор выводится из зацепления при помощи кнопки с самовозвратом, ручная блокировка
	Угол поворота	Макс. 95°, ограничение с двух сторон при помощи настраиваемых механических упоров
	Время поворота	150 с / 90°
	Уровень шума	35 дБ
	Индикация положения	Механический указатель, съемный
Безопасность	Класс защиты	III (для низких напряжений) / II для NM24A-S
	Степень защиты корпуса	IP54
	Температура окружающей среды	-30...+50 °С
	Температура хранения	-40...+80 °С
	Влажность окружающей среды	95% отн., не конденсир. (EN 60730-1)
	Техническое обслуживание	Не требуется
Размеры / вес	Размеры	См. на след. стр.
	Вес	750 г NM24A      840 г NM24A-S

## Замечания по безопасности



- Не разрешается применение электропривода в областях, выходящих за рамки, указанные в спецификации, особенно на воздушных судах.
- Устройство может быть вскрыто только на заводе-изготовителе. Оно не содержит частей, пригодных для ремонта или замены пользователем.
- Не разрешается удалять кабель из электропривода.
- При расчете крутящего момента необходимо учитывать данные изготовителя заслонки (площадь поперечного сечения, конструкции, объект установки), а также условия воздушного потока.
- Устройство содержит электрические и электронные компоненты, в связи с чем недопустима утилизация вместе с бытовыми отходами. Необходимо соблюдать все действующие правила и инструкции, относящиеся к данной конкретной местности.

Особенности изделия

<b>Простая установка непосредственно на вал заслонки</b>	Простая установка непосредственно на вал заслонки при помощи универсального захвата, снабжается фиксатором, предотвращающим вращение корпуса электропривода.
<b>Ручное управление</b>	Возможно ручное управление при помощи кнопки с самовозвратом (при нажатой кнопке редуктор выводится из зацепления).
<b>Настраиваемый угол поворота</b>	Угол поворота настраивается при помощи механических упоров.
<b>Высокая функциональная надежность</b>	Электропривод защищен от перегрузки, не требует конечных выключателей и останавливается автоматически при достижении конечных положений.
<b>Гибкая система сигнализации</b>	Гибкая система сигнализации с настраиваемым вспомогательным переключателем (0...100%).

Приспособления и аксессуары

<b>Электрические аксессуары</b>	Вспомогательный переключатель S...A	- S..A
	Потенциометр обратной связи P...A: 140, 500, 1000, 2800, 5000, 10000 Ом	- P..A
<b>Механические приспособления</b>	Различные приспособления (захваты, удлинители вала и т.д.)	- Z..NM..A..

Электрическое подключение

Схема подключения

**Примечание**

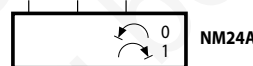
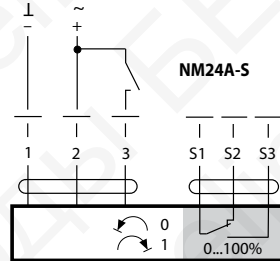
- Подключение через изолирующий трансформатор.
- Возможно параллельное подключение других электроприводов с учетом мощностей.



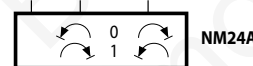
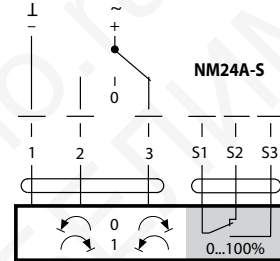
Направление вращения



Управление откр./закр.



3-позиционное управление



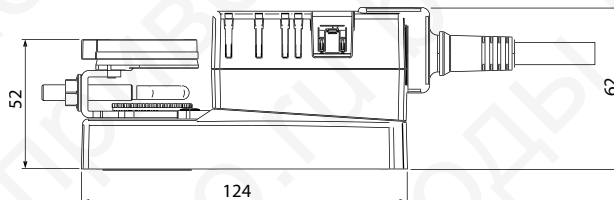
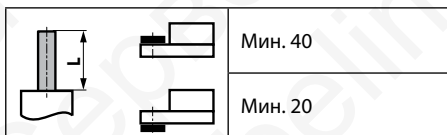
**Цвета проводов:**

- 1 = черный
- 2 = красный
- 3 = белый
- S1 = фиолетовый
- S2 = красный
- S3 = белый

Настройка вспомогательных переключателей см. стр. 89

Габаритные размеры, мм

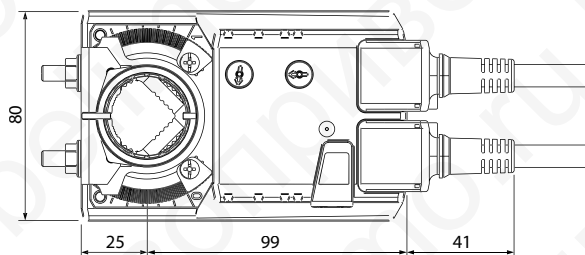
Чертежи с размерами



Вал заслонки

	8...26,7	≥8	≤26,7
	8...20	≥8	≤20

\* Опция (приспособление K-NA)



Дополнительные варианты моделей приводов

		NM24AP5	MM24A-TP	NM24A-S-TP
Тип управления	Откр./закр. (1-, 2-проводное), 3-позиционное	•	•	•
Питание	24 В~/=	•	•	•
Встроенные вспомогательные переключатели	Безпотенциальные, настраиваются 0...100%			•
	1 × EPU, 1 мА...3 (0,5)A, 250 В~			•
Потенциометр обратной связи	Встроенный	•		
Время срабатывания	150 постоянное	•	•	•
Подключение	Кабель PCV 1 м	•		
	Клеммы с защитой		•	•

Электропривод для управления воздушными заслонками в системах вентиляции и кондиционирования воздуха зданий

- Для управления воздушными заслонками площадью приближ. до 2 м<sup>2</sup>
- Крутящий момент 10 Нм
- Номинальное напряжение 24 В~/=
- Управление: плавная регулировка (0)2...10 В=, обратная связь 2...10 В=



## Технические данные

Электрические параметры	Номинальное напряжение	24 В~, 50/60 Гц 24 В=	
	Диапазон номинального напряжения	19,2...28,8 В~/=	
	Расчетная мощность	4 ВА	
	Потребляемая мощность	Во время вращения 2 Вт В состоянии покоя 0,4 Вт	
Функциональные данные	Соединение	Кабель 1 м, 4 × 0,75 мм <sup>2</sup>	
	Крутящий момент (номинальный)	Мин. 10 Нм	
	Управление	Управляющий сигнал Y 0...10 В, типовое входное сопротивление 100 кОм Рабочий диапазон 2...10 В=	
	Обратная связь (измеряемое напряжение)	2...10 В=, макс. 1 мА	
	Ровность хода	±5%	
	Направление вращения	Реверсивное за счет переключателя 0 / 1	
	Направление вращения при Y=0 В	В положении переключения 0 ↺ соотв. 1 ↻	
	Ручное управление	Редуктор выводится из зацепления при помощи кнопки с самовозвратом, ручная блокировка	
	Угол поворота	Макс. 95°, ограничение с двух сторон при помощи настраиваемых механических упоров	
	Время поворота	150 с / 90°	
	Уровень шума	35 дБ	
	Индикация положения	Механический указатель, съемный	
	Безопасность	Класс защиты	III (для низких напряжений)
		Степень защиты корпуса	IP54
Температура окружающей среды		-30...+50 °C	
Температура хранения		-40...+80 °C	
Влажность окружающей среды		95% отн., не конденсир. (EN 60730-1)	
Техническое обслуживание		Не требуется	
Размеры / вес	Размеры	См. на след. стр.	
	Вес	770 г	

## Замечания по безопасности



- Не разрешается применение электропривода в областях, выходящих за рамки, указанные в спецификации, особенно на воздушных судах.
- Устройство может быть вскрыто только на заводе-изготовителе. Оно не содержит частей, пригодных для ремонта или замены пользователем.
- Не разрешается удалять кабель из электропривода.
- При расчете крутящего момента необходимо учитывать данные изготовителя заслонки (площадь поперечного сечения, конструкцию, объект установки), а также условия воздушного потока.
- Устройство содержит электрические и электронные компоненты, в связи с чем недопустима утилизация вместе с бытовыми отходами. Необходимо соблюдать все действующие правила и инструкции, относящиеся к данной конкретной местности.

Особенности изделия

<b>Принцип действия</b>	Электропривод управляется стандартным управляющим сигналом 0...10 В=. Он открывается до положения, продиктованного сигналом. Измеряемое напряжение U позволяет отображать действительное положение электропривода электрическим способом, а также управлять другими электроприводами.
<b>Простая установка непосредственно на вал заслонки</b>	Простая установка непосредственно на вал заслонки при помощи универсального захвата, снабжается фиксатором, предотвращающим вращение корпуса электропривода.
<b>Ручное управление</b>	Возможно ручное управление при помощи кнопки с самовозвратом (при нажатой кнопке редуктор выводится из зацепления).
<b>Настраиваемый угол поворота</b>	Угол поворота настраивается при помощи механических упоров.
<b>Высокая функциональная надежность</b>	Электропривод защищен от перегрузки, не требует конечных выключателей и останавливается автоматически при достижении конечных положений.

Приспособления и аксессуары

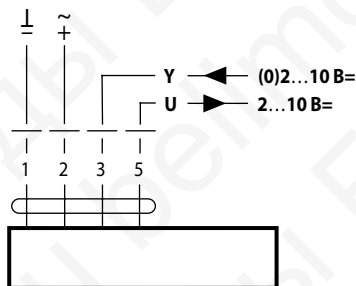
<b>Электрические аксессуары</b>	Вспомогательный переключатель S...A	- S..A
	Потенциометр обратной связи P...A: 140, 500, 1000, 2800, 5000, 10000 Ом	- P..A
	Позиционер SG..24	- SG..24
<b>Механические приспособления</b>	Различные приспособления (захваты, удлинители вала и т.д.)	- Z..NM..A..

Электрическое подключение

Схема подключения

**Примечание**

- Подключение через изолирующий трансформатор.
- Возможно параллельное подключение других электроприводов с учетом мощностей.

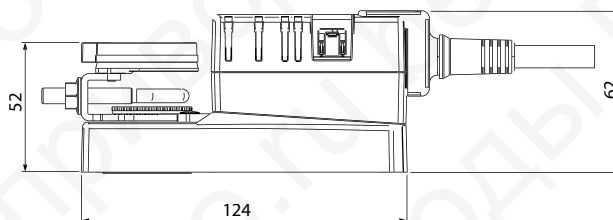
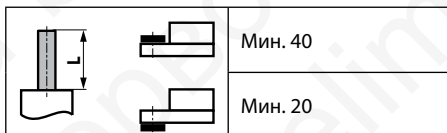


**Цвета проводов:**

- 1 = черный
- 2 = красный
- 3 = белый
- 5 = оранжевый

Габаритные размеры, мм

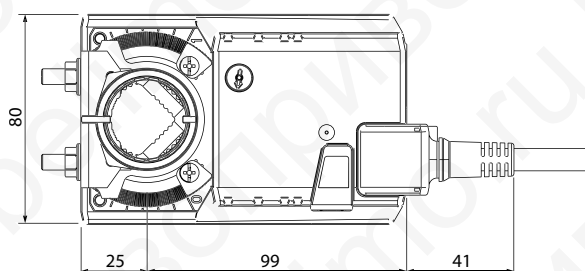
Чертежи с размерами



**Вал заслонки**

	8...26,7	≥8	≤26,7
	8...20	≥8	≤20

\* Опция (приспособление K-NA)



Дополнительные варианты моделей приводов

		NM230ASR	NM24A-MF	NMC24A-MF	NM24A-SR-TP	NM230ASR-TP	NM24A-MF-TP
Тип управления	Плавное	•			•	•	
	Многофункциональное <sup>1)</sup>		•	•			•
Питание	24 В~/=		•	•	•		•
	230 В~	•				•	
Время срабатывания	150 с постоянное	•			•	•	
	150 с настраиваемое <sup>1)</sup>		•				•
	35 с настраиваемое <sup>1)</sup>			•			
Подключение	Кабель PCV 1 м	•	•	•			
	Клеммы с защитой				•	•	•

<sup>1)</sup> Время срабатывания, рабочий диапазон, сигнал обратной связи и т.д. настраиваются с помощью программы PC-Tool или настройщика ZTH-GEN

Электропривод для управления воздушными заслонками в системах вентиляции и кондиционирования воздуха зданий

- Для управления воздушными заслонками площадью приближ. до 4 м<sup>2</sup>
- Крутящий момент 20 Нм
- Номинальное напряжение 230 В~
- Управление: открыто/закрыто или трехпозиционное
- Встроенный вспомогательный переключатель (для SM230A-S)



## Технические данные

Электрические параметры	Номинальное напряжение	230В~, 50/60 Гц	
	Диапазон номинального напряжения	85...264 В~	
	Расчетная мощность	6 ВА	
	Потребляемая мощность	Во время вращения	2,5 Вт
		В состоянии покоя	0,6 Вт
	Вспомогательный переключатель для SM230A-S	1 однополюсный, 1 мА...3(0,5) А, 250 В~ (настраивается 0...100%)	
	Соединение	Питание / управление Вспом. переключатель	Кабель 1 м, 3 × 0,75 мм <sup>2</sup> Кабель 1 м, 3 × 0,75 мм <sup>2</sup> (для SM230A-S)
Функциональные данные	Крутящий момент (номинальный)	Мин. 20 Нм	
	Направление вращения	Выбирается переключателем 0 (против час. стрелки) / 1 (по час. стрелке)	
	Ручное управление	Редуктор выводится из зацепления при помощи кнопки с самовозвратом, ручная блокировка	
	Угол поворота	Макс. 95°, ограничение с двух сторон при помощи настраиваемых механических упоров	
	Время поворота	150 с / 90°	
	Уровень шума	45 дБ	
Безопасность	Индикация положения	Механический указатель, съемный	
	Класс защиты	Класс защиты	II (все изолировано)
		Степень защиты корпуса	IP54
	Температура окружающей среды	-30...+50 °С	
	Температура хранения	-40...+80 °С	
	Влажность окружающей среды	95% отн., не конденсир. (EN 60730-1)	
	Техническое обслуживание	Не требуется	
Размеры / вес	Размеры	См. на след. стр.	
	Вес	1100 г SM230A      1200 г SM230A-S	

## Замечания по безопасности



- Не разрешается применение электропривода в областях, выходящих за рамки, указанные в спецификации, особенно на воздушных судах.
- Внимание: напряжение 230 В~!
- Устройство может быть вскрыто только на заводе-изготовителе. Оно не содержит частей, пригодных для ремонта или замены пользователем.
- Не разрешается удалять кабель из электропривода.
- При расчете крутящего момента необходимо учитывать данные изготовителя заслонки (площадь поперечного сечения, конструкцию, объект установки), а также условия воздушного потока.
- Устройство содержит электрические и электронные компоненты, в связи с чем недопустима утилизация вместе с бытовыми отходами. Необходимо соблюдать все действующие правила и инструкции, относящиеся к данной конкретной местности.



Особенности изделия

- Простая установка непосредственно на вал заслонки**
- Ручное управление**
- Настраиваемый угол поворота**
- Высокая функциональная надежность**
- Гибкая система сигнализации**

Простая установка непосредственно на вал заслонки при помощи универсального захвата, снабжается фиксатором, предотвращающим вращение корпуса электропривода.  
 Возможно ручное управление при помощи кнопки с самовозвратом (при нажатой кнопке редуктор выводится из зацепления).  
 Угол поворота настраивается при помощи механических упоров.  
 Электропривод защищен от перегрузки, не требует конечных выключателей и останавливается автоматически при достижении конечных положений.  
 Гибкая система сигнализации с настраиваемым вспомогательным переключателем (0...100%).

Приспособления и аксессуары

<b>Электрические аксессуары</b>	Вспомогательный переключатель S...A	- S...A
	Потенциометр обратной связи P...A: 140, 500, 1000, 2800, 5000, 10000 Ом	- P..A
<b>Механические приспособления</b>	Различные приспособления (захваты, удлинители вала и т.д.)	- Z..SM...A..

Электрическое подключение

**Примечание**

- Предупреждение: 230 В!
- Возможно параллельное подключение других электроприводов с учетом мощностей.

**Схема подключения**

**Управление откр./закр.**

**3-позиционное управление**

**Цвета проводов:**  
 1 = голубой  
 2 = коричневый  
 3 = белый  
 S1 = фиолетовый  
 S2 = красный  
 S3 = белый

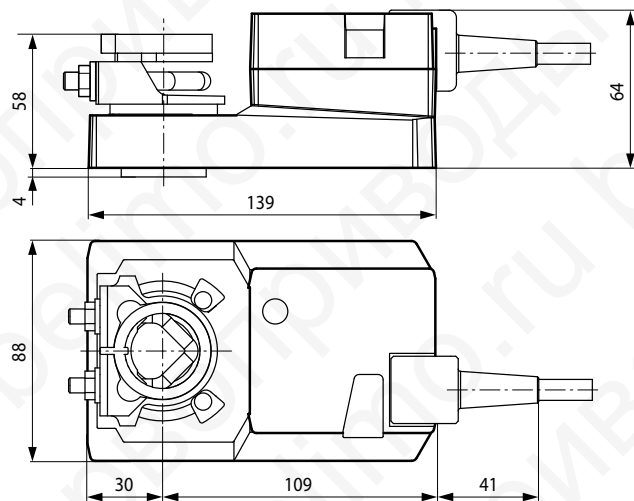
Габаритные размеры, мм

**Чертежи с размерами**

	Мин. 48
	Мин. 20

**Вал заслонки**

	10...20	≥10	≤20
<b>CrNi (IN OX)</b>	12...20	≥10	≤20



Дополнительные варианты моделей приводов

		SM230A-TP	SM230A-S-TP
Тип управления	Откр/закр, (1-, 2-проводное), 3-позиционное	•	•
Питание	230 В~	•	•
Встроенные вспомогательные переключатели	Безпотенциальные, настраиваются 0...100% 1хЕРУ, 1 мА...3 (0,5)А, 250 В~	•	•
Время срабатывания	150 с постоянное	•	•
Подключение	Клеммы с защитой	•	•

Электропривод для управления воздушными заслонками в системах вентиляции и кондиционирования воздуха зданий

- Для управления воздушными заслонками площадью приближ. до 4 м<sup>2</sup>
- Крутящий момент 20 Нм
- Номинальное напряжение 24 В~/=
- Управление: открыто/закрыто или трехпозиционное
- Встроенный вспомогательный переключатель (для SM24A-S)



### Технические данные

Электрические параметры	Номинальное напряжение	24 В~, 50/60 Гц 24 В=
	Диапазон номинального напряжения	19,2...28,8 В~/=
	Расчетная мощность	4 ВА
	Потребляемая мощность	
	Во время вращения	2 Вт
	В состоянии покоя	0,2 Вт
	Вспомогательный переключатель для SM24A-S	1 однополюсный, 1 мА...3(0,5) А, 250 В~ (настраивается 0...100%)
Соединение	Двигатель	Кабель 1 м, 3 × 0,75 мм <sup>2</sup>
	Вспом. переключатель	Кабель 1 м, 3 × 0,75 мм <sup>2</sup> (для SM24A-S)
Функциональные данные	Крутящий момент (номинальный)	Мин. 20 Нм
	Направление вращения	Выбирается переключателем 0 (против час. стрелки) / 1 по часов. стрелке)
	Ручное управление	Редуктор выводится из зацепления при помощи кнопки с самовозвратом, ручная блокировка
	Угол поворота	Макс. 95°, ограничение с двух сторон при помощи настраиваемых механических упоров
	Время поворота	150 с / 90°
	Уровень шума	45 дБ
	Индикация положения	Механический указатель, съемный
	Безопасность	Класс защиты
Степень защиты корпуса		IP54
Температура окружающей среды		-30...+50 °С
Температура хранения		-40...+80 °С
Влажность окружающей среды		95% отн., не конденсир. (EN 60730-1)
Техническое обслуживание		Не требуется
Размеры / вес	Размеры	См. на след. стр.
	Вес	1100 г SM24A    1200 г SM24A-S

### Замечания по безопасности



- Не разрешается применение электропривода в областях, выходящих за рамки, указанные в спецификации, особенно на воздушных судах.
- Устройство может быть вскрыто только на заводе-изготовителе. Оно не содержит частей, пригодных для ремонта или замены пользователем.
- Не разрешается удалять кабель из электропривода.
- При расчете крутящего момента необходимо учитывать данные изготовителя заслонки (площадь поперечного сечения, конструкцию, объект установки), а также условия воздушного потока.
- Устройство содержит электрические и электронные компоненты, в связи с чем недопустима утилизация вместе с бытовыми отходами. Необходимо соблюдать все действующие правила и инструкции, относящиеся к данной конкретной местности.

Особенности изделия

<b>Простая установка непосредственно на вал заслонки</b>	Простая установка непосредственно на вал заслонки при помощи универсального захвата, снабжается фиксатором, предотвращающим вращение корпуса электропривода.
<b>Ручное управление</b>	Возможно ручное управление при помощи кнопки с самовозвратом (при нажатой кнопке редуктор выводится из зацепления).
<b>Настраиваемый угол поворота</b>	Угол поворота настраивается при помощи механических упоров.
<b>Высокая функциональная надежность</b>	Электропривод защищен от перегрузки, не требует конечных выключателей и останавливается автоматически при достижении конечных положений.
<b>Гибкая система сигнализации</b>	Гибкая система сигнализации с настраиваемым вспомогательным переключателем (0...100%).

Приспособления и аксессуары

<b>Электрические аксессуары</b>	Вспомогательный переключатель S...A	- S...A
	Потенциометр обратной связи P...A: 140, 500, 1000, 2800, 5000, 10000 Ом	- P..A
<b>Механические приспособления</b>	Различные приспособления (захваты, удлинители вала и т.д.)	- Z..SM..A..

Электрическое подключение

**Примечание**

- Подключение через изолирующий трансформатор.
- Возможно параллельное подключение других электроприводов с учетом мощностей.

**Управление откр./закр.**

**3-позиционное управление**

**Направление вращения**

**Цвета проводов:**  
 1 = черный  
 2 = красный  
 3 = белый  
 S1 = фиолетовый  
 S2 = красный  
 S3 = белый

Настройка вспомогательных переключателей см. стр. 89

Габаритные размеры, мм

**Чертежи с размерами**

Мин. 48  
Мин. 20

**Вал заслонки**

	10...20	≥10	≤20
<b>CrNi (IN OX)</b>	12...20	≥10	≤20

Дополнительные варианты моделей приводов

		SM24AP5	SM24A-TP	SM24A-S-TP
Тип управления	Откр/закр. (1-, 2-проводное), 3-позиционное	•	•	•
Питание	24 В~/=	•	•	•
Встроенные вспомогательные переключатели	Безпотенциальные, настраиваются 0...100%			•
	1 × EPU, 1 мА...3 (0,5)А, 250 В~			•
Потенциометр обратной связи	Встроенный	•		
Время срабатывания	150 с постоянное	•	•	•
Подключение	Кабель PCV 1 м	•		
	Клеммы с защитой		•	•

Электропривод для управления воздушными заслонками в системах вентиляции и кондиционирования воздуха зданий

- Для управления воздушными заслонками площадью приближ. до 4 м<sup>2</sup>
- Крутящий момент 20 Нм
- Номинальное напряжение 24 В~/=
- Управление: плавная регулировка (0)2...10 В=, обратная связь 2...10 В=



### Технические данные

<b>Электрические параметры</b>	Номинальное напряжение	24 В~, 50/60 Гц 24 В=
	Диапазон номинального напряжения	19,2...28,8 В~
	Расчетная мощность	4 ВА
	Потребляемая мощность	Во время вращения 2 Вт В состоянии покоя 0,4 Вт
<b>Функциональные данные</b>	Соединение	Кабель 1 м, 4 × 0,75 мм <sup>2</sup>
	Крутящий момент (номинальный)	Мин. 20 Нм
	Управление	Управляющий сигнал Y 0...10 В, типовое входное сопротивление 100 кОм Рабочий диапазон 2...10 В=
	Обратная связь (измеряемое напряжение)	2...10 В=, макс. 1 мА
	Ровность хода	±5%
	Направление вращения	Реверсивное за счет переключателя 0 / 1
	Направление вращения при Y=0 В	В положении переключения 0 ↺ соотв. 1 ↻
	Ручное управление	Редуктор выводится из зацепления при помощи кнопки с самовозвратом, ручная блокировка
	Угол поворота	Макс. 95°, ограничение с двух сторон при помощи настраиваемых механических упоров
	Время поворота	150 с / 90°
	Уровень шума	45 дБ
	Индикация положения	Механический указатель, съемный
	<b>Безопасность</b>	Класс защиты
Степень защиты корпуса		IP54
Температура окружающей среды		-30...+50 °C
Температура хранения		-40...+80 °C
Влажность окружающей среды		95% отн., не конденсир. (EN 60730-1)
Техническое обслуживание		Не требуется
<b>Размеры / вес</b>	Размеры	См. на след. стр.
	Вес	1100 г

### Замечания по безопасности



- Не разрешается применение электропривода в областях, выходящих за рамки, указанные в спецификации, особенно на воздушных судах.
- Устройство может быть вскрыто только на заводе-изготовителе. Оно не содержит частей, пригодных для ремонта или замены пользователем.
- Не разрешается удалять кабель из электропривода.
- При расчете крутящего момента необходимо учитывать данные изготовителя заслонки (площадь поперечного сечения, конструкцию, объект установки), а также условия воздушного потока.
- Устройство содержит электрические и электронные компоненты, в связи с чем недопустима утилизация вместе с бытовыми отходами. Необходимо соблюдать все действующие правила и инструкции, относящиеся к данной конкретной местности.

## Особенности изделия

<b>Принцип действия</b>	Электропривод управляется стандартным управляющим сигналом 0...10 В=. Он открывается до положения, продиктованного сигналом. Измеряемое напряжение U позволяет отображать действительное положение электропривода электрическим способом, а также управлять другими электроприводами.
<b>Простая установка непосредственно на вал заслонки</b>	Простая установка непосредственно на вал заслонки при помощи универсального захвата, снабжается фиксатором, предотвращающим вращение корпуса электропривода.
<b>Ручное управление</b>	Возможно ручное управление при помощи кнопки с самовозвратом (при нажатой кнопке редуктор выводится из зацепления).
<b>Настраиваемый угол поворота</b>	Угол поворота настраивается при помощи механических упоров.
<b>Высокая функциональная надежность</b>	Электропривод защищен от перегрузки, не требует конечных выключателей и останавливается автоматически при достижении конечных положений.

## Приспособления и аксессуары

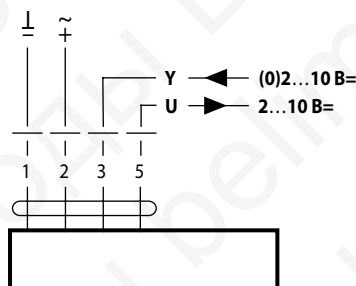
<b>Электрические аксессуары</b>	Вспомогательный переключатель S...A	- S.A
	Потенциометр обратной связи P...A: 140, 500, 1000, 2800, 5000, 10000 Ом	- P.A
	Позиционер SG..24	- SG..24
<b>Механические приспособления</b>	Различные приспособления (захваты, удлинители вала и т.д.)	- Z..SM..A..

## Электрическое подключение

## Схема подключения

## Примечание

- Подключение через изолирующий трансформатор.
- Возможно параллельное подключение других электроприводов с учетом мощностей.

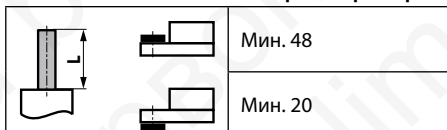


## Цвета проводов:

- 1 = черный
- 2 = красный
- 3 = белый
- 5 = оранжевый

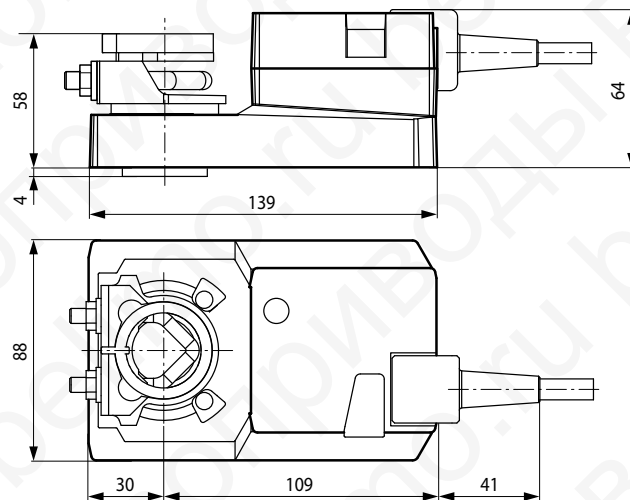
## Габаритные размеры, мм

## Чертежи с размерами



## Вал заслонки

	10...20	≥10	≤20
CrNi (IN OX)	12...20	≥10	≤20



## Дополнительные варианты моделей приводов

		SM230ASR	SM24A-MF	SMC24A-MF	SM24A-SR-TP	SM230ASR-TP	SM24A-MF-TP
Тип управления	Плавное	•		•	•	•	
	Многофункциональное <sup>1)</sup>		•	•			•
Питание	24 В~/=		•	•	•		•
	230 В~	•				•	
Время срабатывания	150 с постоянное	•			•	•	
	150 с настраиваемое <sup>1)</sup>		•				•
	35 с настраиваемое <sup>1)</sup>			•			
Подключение	Кабель PCV 1 м	•	•	•		•	
	Клеммы с защитой				•		•

<sup>1)</sup> Время срабатывания, рабочий диапазон, сигнал обратной связи и т.д. настраиваются с помощью программы PC-Tool или настройщика ZTH-GEN

Электропривод для управления воздушными заслонками в системах вентиляции и кондиционирования воздуха зданий

- Для управления воздушными заслонками площадью приближ. до 8 м²
- Крутящий момент 40 Нм
- Номинальное напряжение 230 В~
- Управление: откр./закр. (не для трехпозиционного управления)



### Технические данные

Электрические параметры	Номинальное напряжение	230 В~ 50/60 Гц
	Диапазон номинального напряжения	85...264 В~
	Расчетная мощность	9 ВА
	Потребляемая мощность:	
	во время вращения	5 Вт
	в состоянии покоя	2,5 Вт
	Соединение: питание	Кабель: 1 м, 3 × 0,75 мм²
Функциональные данные	Крутящий момент (номинальный)	Мин. 40 Нм при номинальном напряжении
	Направление вращения	Выбирается переключателем 0 (против час. стрелки) / 1 (по часов. стрелке)
	Ручное управление	Редуктор выводится из зацепления при помощи кнопки с самовозвратом, ручная блокировка
	Угол поворота	Макс. 95°, ограничение с двух сторон при помощи настраиваемых механических упоров
	Время поворота	150 с / 90°
	Уровень шума	45 дБ
	Индикация положения	Механический указатель, съемный
Безопасность	Класс защиты	II (все изолировано)
	Степень защиты корпуса	IP54
	Температура окружающей среды	-30...+50°С
	Температура хранения	-40...+80°С
	Влажность окружающей среды	95% отн., не конденсир.
	Техническое обслуживание	Не требуется
Размеры/вес	Размеры	См. на след. стр.
	Вес	1800 г

### Замечания по безопасности



- Не разрешается применение электропривода в областях, выходящих за рамки, указанные в спецификации, особенно для применения на воздушных судах.
- Внимание: напряжение 230 В~!
- Устройство может быть вскрыто только на заводе-изготовителе. Оно не содержит частей, которые могут быть переустановлены или отремонтированы эксплуатационными службами.
- Кабель не может быть отсоединен от устройства.
- При расчете крутящего момента необходимо учитывать данные изготовителя заслонки (площадь поперечного сечения, конструкцию, объект установки), а также условия воздушного потока.
- Устройство содержит электрические и электронные компоненты, в связи с чем недопустима утилизация вместе с бытовыми отходами. Необходимо соблюдать все действующие правила и инструкции, относящиеся к данной конкретной местности.

## Особенности изделия

**Простая установка непосредственно на вал заслонки**

Простая установка непосредственно на вал заслонки при помощи универсального захвата, снабжается фиксатором, предотвращающим вращение корпуса электропривода.

**Ручное управление**

Возможно ручное управление при помощи кнопки с самовозвратом (при нажатой кнопке редуктор выводится из зацепления).

**Настраиваемый угол поворота**

Угол поворота настраивается при помощи механических упоров.

**Высокая функциональная надежность**

Электропривод защищен от перегрузки, не требует конечных выключателей и останавливается автоматически при достижении конечных положений.

## Приспособления и аксессуары

**Электрические аксессуары**

Вспомогательный переключатель S...A

- S..A

Потенциометр обратной связи P...A: 140,500, 1000, 2800, 5000 или 10000 Ом

- P..A

**Механические приспособления**

Различные приспособления (захваты, удлинители вала и т.д.)

- Z..GM..A..

## Электрическое подключение

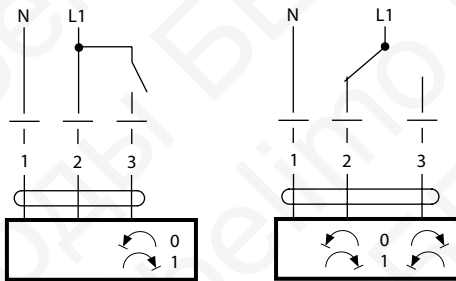
**Схема электрических соединений**

## Примечание

- Предупреждение: 230 В!
- Возможно параллельное подключение других электроприводов с учетом мощностей.



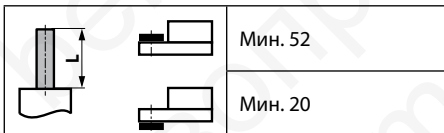
**Направление вращения**



**Цвета проводов:**

- 1 = голубой
- 2 = коричневый
- 3 = белый

## Габаритные размеры, мм

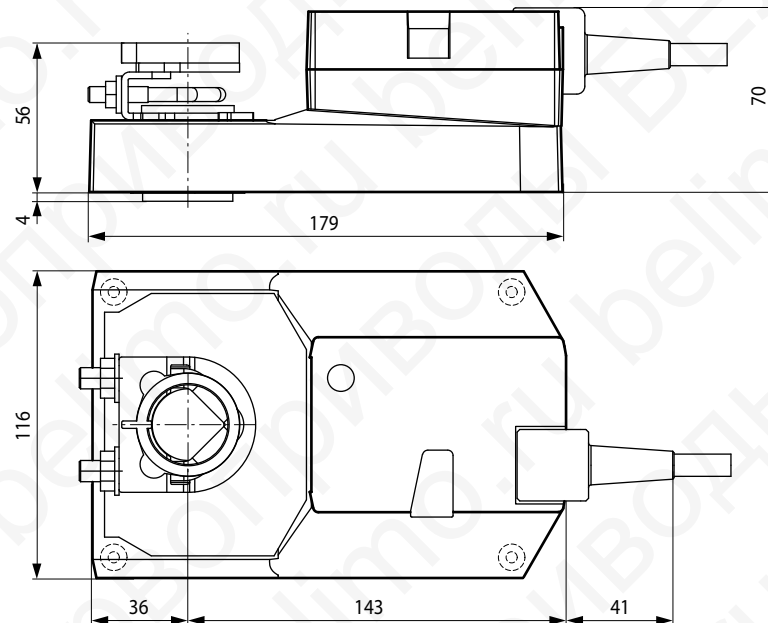


Мин. 52

Мин. 20

**Вал заслонки**

	12...22	12...18
	22...26,7	12...18



## Дополнительные варианты моделей приводов

		GM230A-TP
Тип управления	Откр/закр, (1-, 2-проводное)	•
Питание	230 В~	•
Подключение	Клеммы с защитой	•

Электропривод для управления воздушными заслонками в системах вентиляции и кондиционирования воздуха зданий

- Для управления воздушными заслонками площадью приближ. до 8 м<sup>2</sup>
- Крутящий момент 40 Нм
- Номинальное напряжение 24 В~/=
- Управление: откр./закр. (не для трехпозиционного управления)



## Технические данные

<b>Электрические параметры</b>	Номинальное напряжение	24 В~ 50/60 Гц 24 В=	
	Диапазон номинального напряжения	19,2...28,8 В~/=	
	Расчетная мощность	6 ВА	
	Потребляемая мощность: во время вращения в состоянии покоя	4 Вт 2 Вт	
<b>Функциональные данные</b>	Соединение: питание	Кабель 1 м, 3 × 0,75 мм <sup>2</sup>	
	Крутящий момент (номинальный)	Мин. 40 Нм	
	Направление вращения	Выбирается переключателем 0 (против час. стрелки) / 1 (по часов. стрелке)	
	Ручное управление	Редуктор выводится из зацепления при помощи кнопки с самовозвратом, ручная блокировка	
	Угол поворота	Макс. 95°, ограничение с двух сторон при помощи настраиваемых механических упоров	
	Время поворота	150 с / 90°	
	Уровень шума	45 дБ	
	Индикация положения	Механический указатель, съемный	
	<b>Безопасность</b>	Класс защиты	III (для низких напряжений)
		Степень защиты корпуса	IP54
Температура окружающей среды		-30...+50°С	
Температура хранения		-40...+80°С	
Влажность окружающей среды		95% отн., не конденсир.	
<b>Размеры/вес</b>	Техническое обслуживание	Не требуется	
	Размеры	См. на след. стр.	
	Вес	1700 г	

## Указания по безопасности



- Не разрешается применение электропривода в областях, выходящих за рамки, указанные в спецификации, особенно для применения на воздушных судах.
- Устройство может быть вскрыто только на заводе-изготовителе. Оно не содержит частей, которые могут быть переустановлены или отремонтированы эксплуатационными службами.
- Кабель не может быть отсоединен от устройства.
- При расчете крутящего момента необходимо учитывать данные изготовителя заслонки (площадь поперечного сечения, конструкцию, объект установки), а также условия воздушного потока
- Устройство содержит электрические и электронные компоненты, в связи с чем недопустима утилизация вместе с бытовыми отходами. Необходимо соблюдать все действующие правила и инструкции, относящиеся к данной конкретной местности.



## Особенности изделия

<b>Простая установка непосредственно на вал заслонки</b>	Простая установка непосредственно на вал заслонки при помощи универсального захвата, снабжается фиксатором, предотвращающим вращение корпуса электропривода.
<b>Ручное управление</b>	Возможно ручное управление при помощи кнопки с самовозвратом (при нажатой кнопке редуктор выводится из зацепления).
<b>Настраиваемый угол поворота</b>	Угол поворота настраивается при помощи механических упоров.
<b>Высокая функциональная надежность</b>	Электропривод защищен от перегрузки, не требует конечных выключателей и останавливается автоматически при достижении конечных положений.

## Приспособления и аксессуары

<b>Электрические аксессуары</b>	Вспомогательный переключатель S...A	S..A
	Потенциометр обратной связи P...A: 140, 500, 1000, 2800, 5000 или 10000 Ом	P..A
<b>Механические приспособления</b>	Различные приспособления (захваты, удлинители вала и т.д.)	- Z..GM..A..

## Электрическое подключение

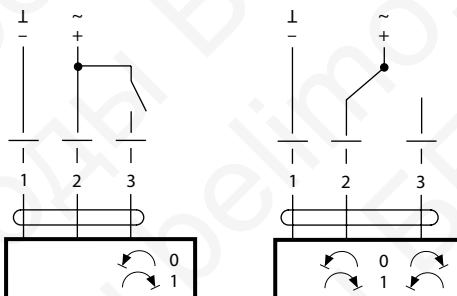
## Схема электрических соединений

## Примечание:

- Подключение через изолирующий трансформатор
- Возможно параллельное подключение других электроприводов с учетом мощностей



## Направление вращения



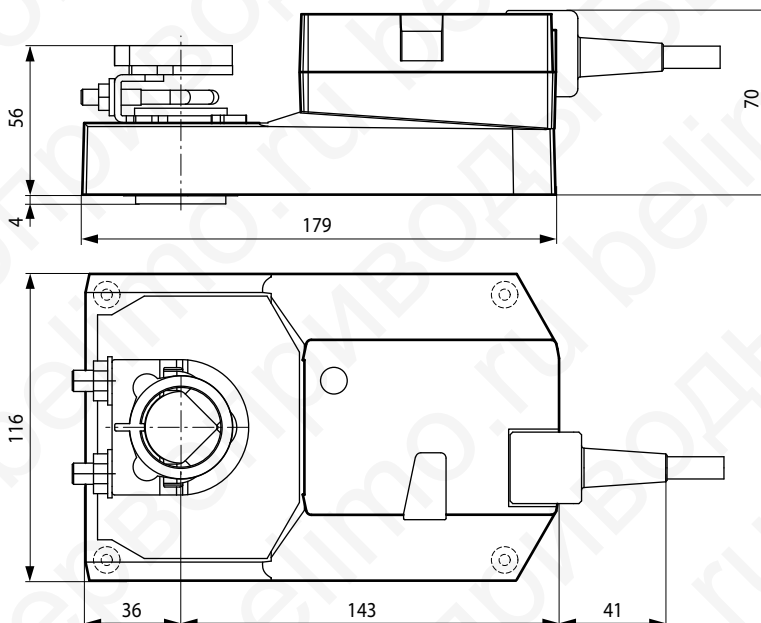
## Цвета проводов:

- 1 = черный
- 2 = красный
- 3 = белый

## Габаритные размеры, мм

	Мин. 52
	Мин. 20

## Вал заслонки

## Дополнительные варианты моделей приводов

		GM24A-TP
Тип управления	Откр/закр, (1-, 2-проводное)	•
Питание	24 В~/=	•
Подключение	Клеммы с защитой	•

Электропривод для управления воздушными заслонками в системах вентиляции и кондиционирования воздуха зданий

- Для управления воздушными заслонками площадью приближ. до 8 м<sup>2</sup>
- Крутящий момент 40 Нм
- Номинальное напряжение 24 В~/=
- Управление: плавная регулировка (0)2...10 В=, обратная связь 2...10 В=



## Технические данные

Электрические параметры	Номинальное напряжение	24 В~ 50/60 Гц 24 В=
	Диапазон номинального напряжения	19,2...28,8 В~/=
	Расчетная мощность	6,5 ВА
	Потребляемая мощность:	
	во время вращения	4,5 Вт
	в состоянии покоя	2 Вт
	Соединение: питание	Кабель 1 м, 4 × 0,75 мм <sup>2</sup>
Функциональные данные	Крутящий момент (номинальный)	Мин. 40 Нм
	Управление	
	Управляющий сигнал Y	0...10 В=, типовое входное сопротивление 100 кОм
	Рабочий диапазон	2...10 В=
	Обратная связь (измеряемое напряжение)	2...10 В=
	Направление вращения	Реверсивное за счет переключателя 1 / 0
	Направление вращения при Y=0 В	В положении переключения 0 ↺ соотв. 1 ↻
	Равность хода	±5%
	Ручное управление	Редуктор выводится из зацепления при помощи кнопки с самовозвратом, ручная блокировка
	Угол поворота	Макс. 95°, ограничение с двух сторон при помощи настраиваемых механических упоров
	Время поворота	150 с / 90°
Уровень шума	Макс. 45 дБ	
Индикация положения	Механический указатель, съемный	
Безопасность	Класс защиты	III (для низких напряжений)
	Степень защиты корпуса	IP54
	Температура окружающей среды	-30...+50° С
	Температура хранения	-40...+80° С
	Влажность окружающей среды	95% отн., не конденсир.
	Техническое обслуживание	Не требуется
Размеры/вес	Размеры	См. на след. стр.
	Вес	1800 г

## Указания по безопасности



- Не разрешается применение электропривода в областях, выходящих за рамки, указанные в спецификации, особенно для применения на воздушных судах.
- Устройство может быть вскрыто только на заводе-изготовителе. Оно не содержит частей, которые могут быть переустановлены или отремонтированы эксплуатационными службами.
- Кабель не может быть отсоединен от устройства.
- При расчете крутящего момента необходимо учитывать данные изготовителя заслонки (площадь поперечного сечения, конструкцию, объект установки), а также условия воздушного потока
- Устройство содержит электрические и электронные компоненты, в связи с чем недопустима утилизация вместе с бытовыми отходами. Необходимо соблюдать все действующие правила и инструкции, относящиеся к данной конкретной местности.

## Особенности изделия

## Принцип действия

Электропривод управляется стандартным управляющим сигналом 0...10 В=. Он открывается до положения, продиктованного сигналом. Измеряемое напряжение U позволяет отображать действительное положение электропривода электрическим способом, а также управлять другими электроприводами.

## Простая установка непосредственно на вал заслонки

Простая установка непосредственно на вал заслонки при помощи универсального захвата, снабжается фиксатором, предотвращающим вращение корпуса электропривода.

## Ручное управление

Возможно ручное управление при помощи кнопки с самовозвратом (при нажатой кнопке редуктор выводится из зацепления).

## Настраиваемый угол поворота

Угол поворота настраивается при помощи механических упоров.

## Высокая функциональная надежность

Электропривод защищен от перегрузки, не требует конечных выключателей и останавливается автоматически при достижении конечных положений.

## Приспособления и аксессуары

## Электрические аксессуары

Вспомогательный переключатель S...A	S...A
Потенциометр обратной связи P...A: 140, 500, 1000, 2800, 5000 или 10000 Ом	P...A
Позиционеры SG...24	SG...24

## Механические приспособления

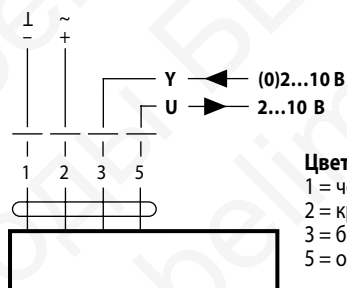
Различные приспособления (захваты, удлинители вала и т.д.)	- Z..GM..A..
--	--------------

## Электрическое подключение

## Схема электрических соединений

## Примечание:

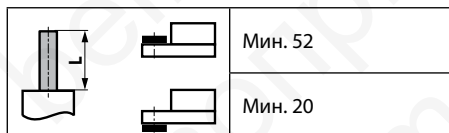
- Подключение через изолирующий трансформатор
- Возможно параллельное подключение других электроприводов с учетом мощностей



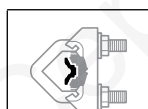
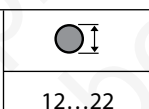
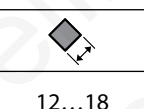

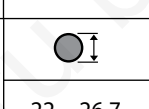
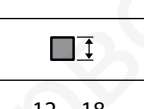
## Цвета проводов:

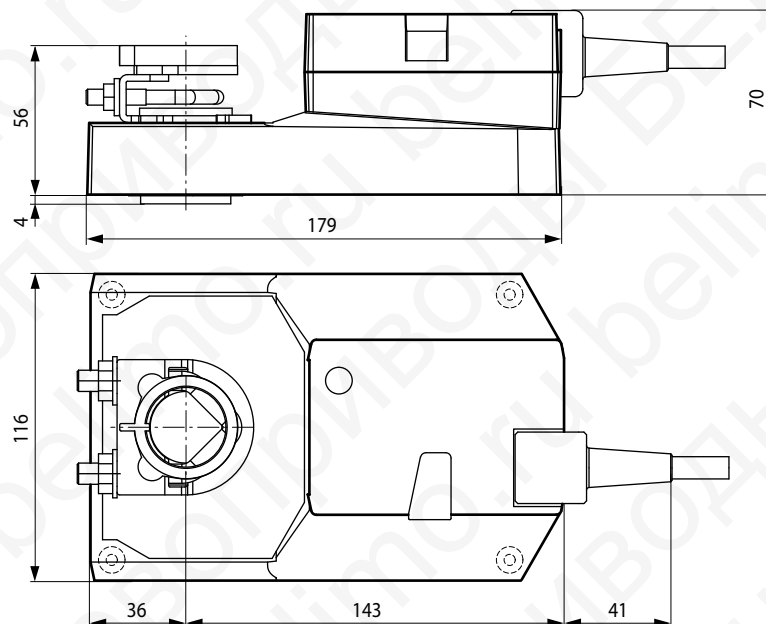
- 1 = черный
- 2 = красный
- 3 = белый
- 5 = оранжевый

## Габаритные размеры, мм



## Вал заслонки

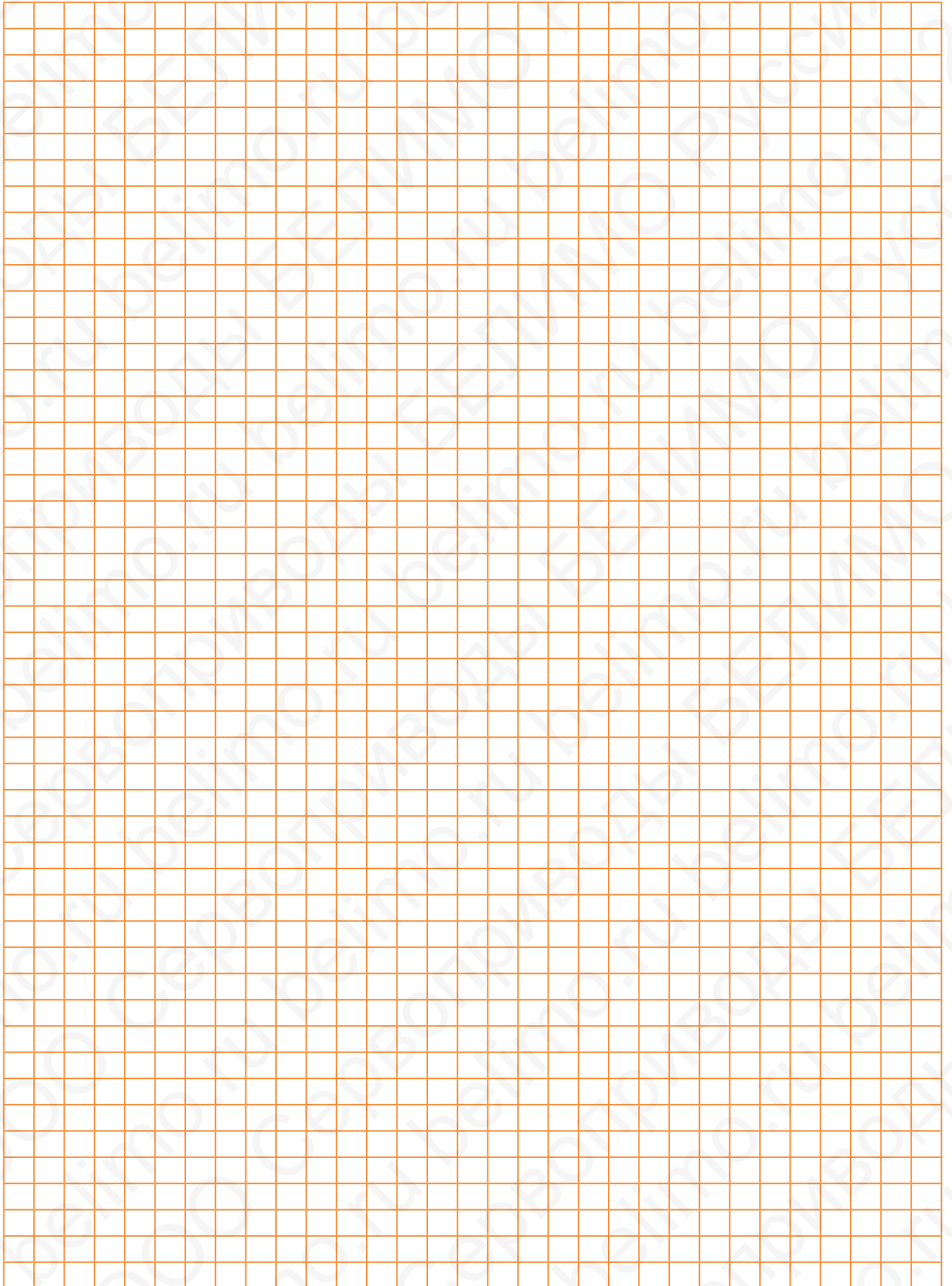
		
		



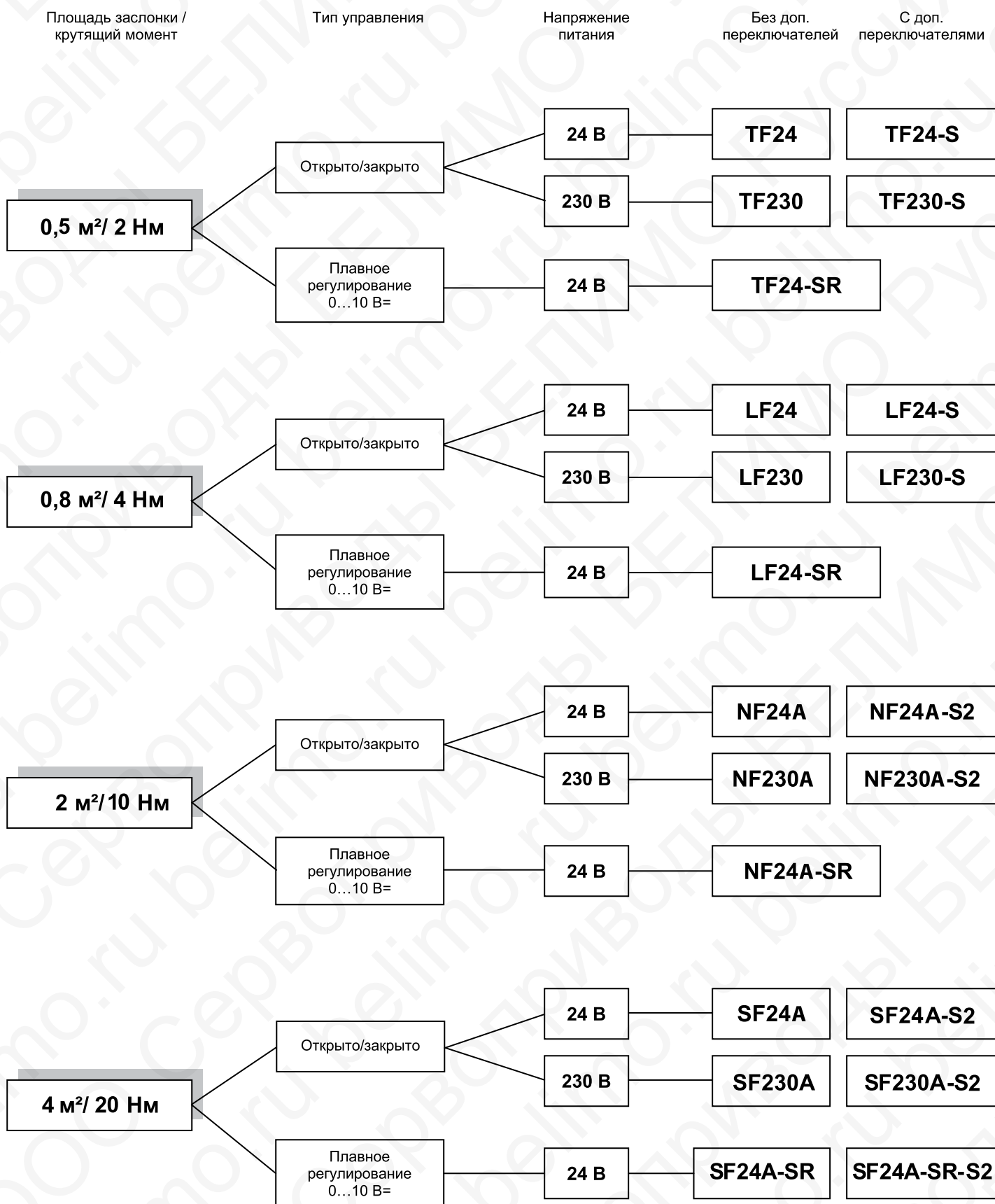
## Дополнительные варианты моделей приводов

		GM24A-MF	GM24A-SR-TP
Тип управления	Плавное	•	•
	Многофункциональное <sup>1)</sup>	•	•
Питание	24 В~/=	•	•
Время срабатывания	150 с постоянное	•	•
	150 с настраиваемое <sup>1)</sup>	•	•
Подключение	Кабель PCV 1 м	•	•
	Клеммы с защитой	•	•

<sup>1)</sup> Время срабатывания, рабочий диапазон, сигнал обратной связи и т.д. настраиваются с помощью программы PC-Tool или настройщика ZTH-GEN



## Электроприводы с пружинным возвратом Общая схема подбора



### Требования по крутящему моменту

При расчете крутящего момента необходимо принимать во внимание данные изготовителя заслонки, касающиеся площади поперечного сечения, конструкции, способа установки и условий воздушного потока

Электропривод для управления воздушными заслонками, выполняющими охранную функцию в системах вентиляции и кондиционирования воздуха зданий (например защита от замораживания)

- Для управления воздушными заслонками площадью приближ. до 0,5 м<sup>2</sup>
- Крутящий момент 2,5 Нм
- Номинальное напряжение 230 В~
- Управление: открыто/закрыто
- Встроенный вспомогательный переключатель (для TF230-S)



### Технические данные

<b>Электрические параметры</b>	Номинальное напряжение	230 В~, 50/60 Гц
	Диапазон номинального напряжения	85...264 В~
	Расчетная мощность	5 ВА
	Потребляемая мощность:	
	во время вращения	2,5 Вт
	в состоянии покоя	1,5 Вт
Соединение:	питание / управление	Кабель 1 м, 2 × 0,75 мм <sup>2</sup>
	вспомогательный переключатель	1 м, 3 × 0,75 мм <sup>2</sup> (для TF230-S)
<b>Функциональные данные</b>	Крутящий момент:	двигатель Мин. 2,5 Нм пружина Мин. 2,5 Нм
	Направление вращения	Выбирается установкой L/R
	Угол поворота	Макс. 95°
	Время поворота:	двигатель 75 с / 90° пружина <25 с / 90°
	Уровень шума: двигатель	50 дБ
	Индикация положения	Механический указатель
<b>Безопасность</b>	Класс защиты	II (все изолировано)
	Степень защиты корпуса	IP42
	Температура окружающей среды	-30°...+50 °С
	Температура хранения	-40°...+80 °С
	Влажность окружающей среды	95% отн., не конденсир.
	Техническое обслуживание	Не требуется
<b>Размеры / вес</b>	Размеры	См. на след. стр.
	Вес	690 г TF230      780 г TF230-S

### Замечания по безопасности



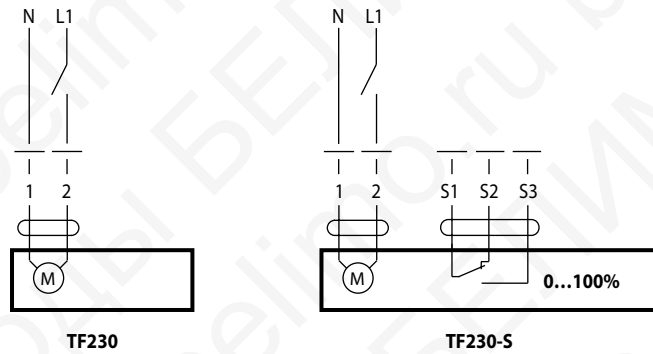
- Не разрешается применение электропривода в областях, выходящих за рамки, указанные в спецификации, особенно для применения на воздушных судах.
- **Внимание: Напряжение 230 В~!**
- Устройство может быть вскрыто только на заводе-изготовителе. Оно не содержит частей, которые могут быть переустановлены или отремонтированы эксплуатационными службами.
- Кабель не может быть отсоединен от устройства.
- При расчете крутящего момента необходимо учитывать данные изготовителя заслонки (площадь поперечного сечения, конструкцию, объект установки), а также условия воздушного потока.
- Устройство содержит электрические и электронные компоненты, в связи с чем недопустима утилизация вместе с бытовыми отходами. Необходимо соблюдать все действующие правила и инструкции, относящиеся к данной конкретной местности.

Особенности изделия

- Принцип действия** При перемещении привода в нормальное рабочее положение взводится возвратная пружина. При прекращении подачи питания энергия, запасенная в пружине, возвращает заслонку в охранное положение.
- Простая установка** Простая установка непосредственно на вал заслонки при помощи универсального захвата, снабжается фиксатором, предотвращающим вращение корпуса электропривода.
- Высокая функциональная надежность** Электропривод защищен от перегрузки, не требует конечных выключателей и останавливается автоматически при достижении конечных положений.
- Гибкая система сигнализации** Гибкая система сигнализации с настраиваемым вспомогательным переключателем 0...100% (только для TF230-S).

Электрическое подключение

Схема электрических соединений



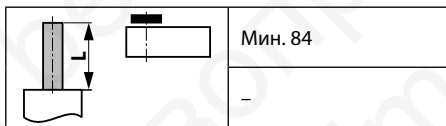
**Цвета проводов:**  
 1 = синий  
 2 = коричневый  
 S1 = фиолетовый  
 S2 = красный  
 S3 = белый

**Примечание**

- Возможно параллельное подключение других электроприводов с учетом мощностей

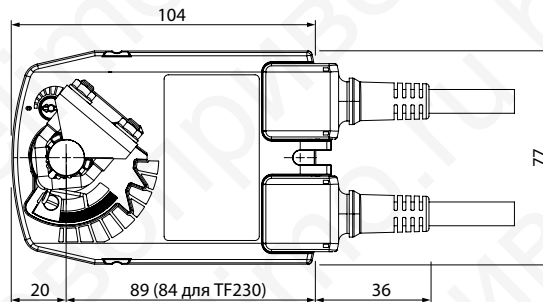
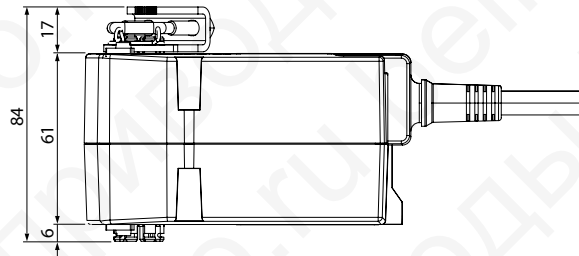


Габаритные размеры, мм (TF230-S)



**Вал заслонки**

6...12,7	6...12,7



Электропривод для управления воздушными заслонками, выполняющими охранные функции в системах вентиляции и кондиционирования воздуха зданий (например защита от замораживания)

- Для управления воздушными заслонками площадью приближ. до 0,5 м<sup>2</sup>
- Крутящий момент 2,5 Нм
- Номинальное напряжение 24 В~/=
- Управление: открыто/закрыто
- Встроенный вспомогательный переключатель (для TF24-S)



## Технические данные

<b>Электрические параметры</b>	Номинальное напряжение	24 В~, 50/60 Гц; 24 В =	
	Диапазон номинального напряжения	19,2...28,8 В~ 21,6...28,8 В=	
	Расчетная мощность	5 ВА	
	Потребляемая мощность:		
	во время вращения	2,5 Вт	
	в состоянии покоя	1,5 Вт	
<b>Функциональные данные</b>	Соединение:	Кабель	
	питание / управление	1 м, 2 × 0,75 мм <sup>2</sup>	
	вспомогательный переключатель	1 м, 3 × 0,75 мм <sup>2</sup> (для TF24-S)	
	Крутящий момент:	двигатель	Мин. 2,5 Нм
		пружина	Мин. 2,5 Нм
	Направление вращения		Выбирается установкой L/R
	Угол поворота		Макс. 95°, (ограничение 37...100% при помощи настраиваемых механических упоров с шагом 2,5%)
	Время поворота:	двигатель	75 с / 90°
		пружина	<25 с / 90°
		Уровень шума: двигатель	Макс. 50 дБ
<b>Безопасность</b>	Индикация положения		Механический указатель, съемный
	Класс защиты		III (для низких напряжений)
	Степень защиты корпуса		IP42
	Температура окружающей среды		-30°...+50 °С
	Температура хранения		-40°...+80 °С
	Влажность окружающей среды		95% отн., не конденсир.
<b>Размеры / вес</b>	Техническое обслуживание		Не требуется
	Размеры		См. на след. стр.
	Вес		690 г TF24      780 г TF24-S

## Замечания по безопасности



- Не разрешается применение электропривода в областях, выходящих за рамки, указанные в спецификации, особенно для применения на воздушных судах.
- Устройство может быть вскрыто только на заводе-изготовителе. Оно не содержит частей, которые могут быть переустановлены или отремонтированы эксплуатационными службами.
- Кабель не может быть отсоединен от устройства.
- При расчете крутящего момента необходимо учитывать данные изготовителя заслонки (площадь поперечного сечения, конструкцию, объект установки), а также условия воздушного потока.
- Устройство содержит электрические и электронные компоненты, в связи с чем недопустима утилизация вместе с бытовыми отходами. Необходимо соблюдать все действующие правила и инструкции, относящиеся к данной конкретной местности.



Особенности изделия

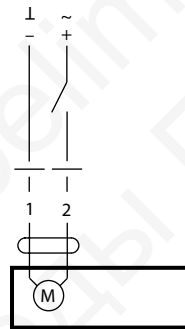
- Принцип действия** При перемещении привода в нормальное рабочее положение взводится возвратная пружина. При прекращении подачи питания энергия, запасенная в пружине, возвращает заслонку в охранное положение.
- Простая установка** Простая установка непосредственно на вал заслонки при помощи универсального захвата, снабжается фиксатором, предотвращающим вращение корпуса электропривода.
- Высокая функциональная надежность** Электропривод защищен от перегрузки, не требует конечных выключателей и останавливается автоматически при достижении конечных положений.
- Гибкая система сигнализации** Гибкая система сигнализации с настраиваемым вспомогательным переключателем 0...100% (только для TF24-S).

Электрическое подключение

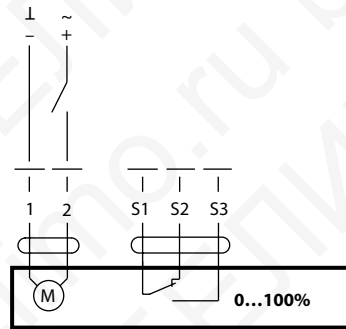
Схема электрических соединений

Примечание

- Подключение через изолирующий трансформатор
- Возможно параллельное подключение других электроприводов с учетом мощностей



TF24

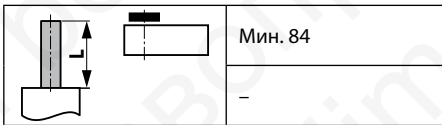


TF24-S

Цвета проводов:

- 1 = синий
- 2 = коричневый
- S1 = фиолетовый
- S2 = красный
- S3 = белый

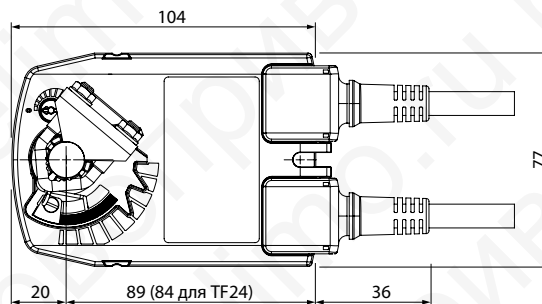
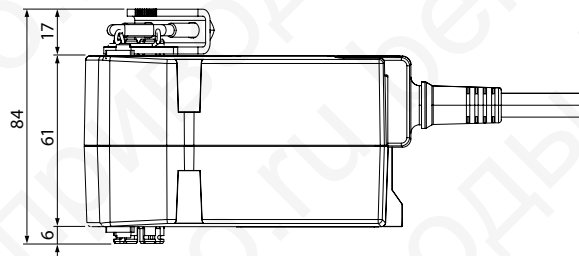
Габаритные размеры, мм (TF24-S)



Мин. 84

Вал заслонки

6...12,7	6...12,7



Электропривод с плавной регулировкой для управления воздушными заслонками, выполняющими охранные функции в системах вентиляции и кондиционирования воздуха зданий (например защита от замораживания)

- Для управления воздушными заслонками площадью приближ. до 0,5 м<sup>2</sup>
- Крутящий момент 2,5 Нм
- Номинальное напряжение 24 В~/=
- Управление: (0)2...10 В=
- Обратная связь 2...10 В=



### Технические данные

<b>Электрические параметры</b>	Номинальное напряжение	24 В~ 50/60 Гц, 24 В=
	Диапазон номинального напряжения	19,2...28,8 В~ 21,6...28,8 В=
	Расчетная мощность	4 ВА
	Потребляемая мощность:	
	Во время вращения	2,5 Вт
	В состоянии покоя	1 Вт
	Соединительный кабель	Длина 1 м, 4 × 0,75 мм <sup>2</sup>
	Управляющий сигнал	0...10 В= при входном сопротивлении 100 кОм
	Рабочий диапазон	2...10 В=
	Напряжение обр. связи U	2...10 В= (макс. 0,5 мА)
<b>Функциональные данные</b>	Крутящий момент:	двигатель Мин. 2,5 Нм пружина Мин. 2,5 Нм
	Направление вращения	двигатель Выбирается переключателем L/R пружина Выбирается установкой L/R
	Угол поворота	Макс. 95°, (ограничение 37...100% с помощью механического упора с шагом 2,5%)
	Время поворота:	двигатель 150 с / 90° пружина <25 с / 90°
	Уровень шума: двигатель	50 дБ
	<b>Безопасность</b>	Класс защиты
Степень защиты корпуса		IP42
Температура окружающей среды		-30°...+50 °С
Температура хранения		-40°...+80 °С
Техническое обслуживание		Не требуется
<b>Размеры / вес</b>	Размеры	См. на след. стр.
	Вес	690 г

### Замечания по безопасности



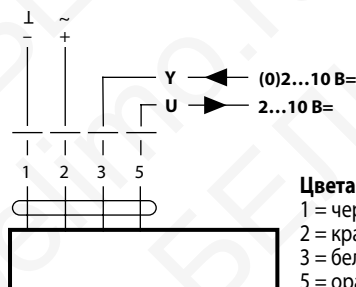
- Не разрешается применение электропривода в областях, выходящих за рамки, указанные в спецификации, особенно для применения на воздушных судах.
- Устройство может быть вскрыто только на заводе-изготовителе. Оно не содержит частей, которые могут быть переустановлены или отремонтированы эксплуатационными службами.
- Кабель не может быть отсоединен от устройства.
- При расчете крутящего момента необходимо учитывать данные изготовителя заслонки (площадь поперечного сечения, конструкцию, объект установки), а также условия воздушного потока.
- Устройство содержит электрические и электронные компоненты, в связи с чем недопустима утилизация вместе с бытовыми отходами. Необходимо соблюдать все действующие правила и инструкции, относящиеся к данной конкретной местности.

Особенности изделия

- Принцип действия** При перемещении привода в нормальное рабочее положение взводится возвратная пружина. При прекращении подачи питания энергия, запасенная в пружине, возвращает заслонку в охранное положение.
- Простая установка** Простая установка непосредственно на вал заслонки при помощи универсального захвата, снабжается фиксатором, предотвращающим вращение корпуса электропривода.
- Высокая функциональная надежность** Электропривод защищен от перегрузки, не требует конечных выключателей и останавливается автоматически при достижении конечных положений.
- Электрические приспособления** SG...24 позиционеры.

Электрическое подключение

Схема электрических соединений



**Цвета проводов:**  
 1 = черный  
 2 = красный  
 3 = белый  
 5 = оранжевый

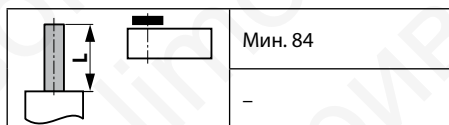


**Примечание**

- Подключение через изолирующий трансформатор
- Возможно параллельное подключение других электроприводов с учетом мощностей

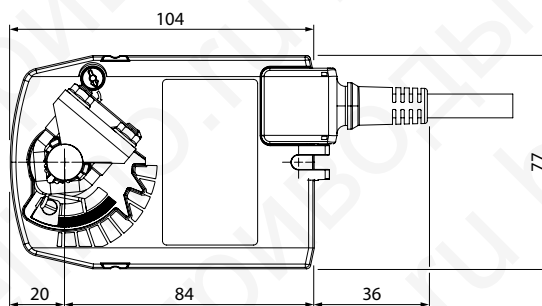
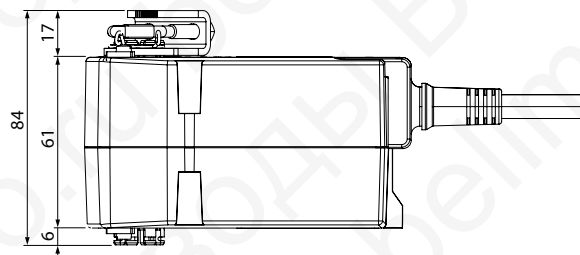


Габаритные размеры, мм



**Вал заслонки**

6...12,7	6...12,7



Дополнительные варианты моделей приводов

		TF24-MFT	TF230-SR
Тип управления	Плавное		•
	Многофункциональное	•	
Питание	24 В =/~	•	
	230 В~		•
Время срабатывания двигателя	150 с		•
	150 с настраиваемое	•	
пружины	< 25 с	•	•
Управление	0...10 В=		•
	0...10 В= настраивается	•	
Рабочий диапазон	2...10 В=		•
	2...10 В= настраивается	•	

Электропривод для управления воздушными заслонками, выполняющими охранную функцию в системах вентиляции и кондиционирования воздуха зданий (например защита от замораживания)

- Для управления воздушными заслонками площадью приближ. до 0,8 м<sup>2</sup>
- Крутящий момент 4 Нм
- Номинальное напряжение 230 В~
- Управление: открыто/закрыто
- Встроенный вспомогательный переключатель (для LF230-S)



### Технические данные

Электрические параметры	Номинальное напряжение	230В~, 50/60 Гц
	Диапазон номинального напряжения	198...264 В~
	Расчетная мощность	7 ВА (I макс. 150 мА при t=10 мс)
	Потребляемая мощность:	
	во время вращения	5 Вт
	в состоянии покоя	3 Вт
Соединение:	питание / управление	Кабель: 1 м, 2 × 0,75 мм <sup>2</sup>
	вспомогательный переключатель	1 м, 3 × 0,75 мм <sup>2</sup> (для LF230-S)
Вспомогательный переключатель (LF230-S)	— точка переключения	1 однополюсный с двойным переключением 6 (1,5) А, 250 В~ настраивается 0...100%
Функциональные данные	Крутящий момент: двигатель	Мин. 4 Нм
	пружина	Мин. 4 Нм
	Направление вращения	Выбирается установкой L/R
	Угол поворота	Макс. 95°, (ограничение 37...100% с помощью встроенного механического упора)
	Время поворота: двигатель	40...75 с / 90°
	пружина	<20 с при -20°...+50°C / <60 с при -30 °C
Безопасность	Уровень шума: двигатель	50 дБ
	Класс защиты	II (все изолировано)
	Степень защиты корпуса	IP54
	Температура окружающей среды	-30°...+50 °C
	Температура хранения	-40°...+80 °C
Размеры / вес	Техническое обслуживание	Не требуется
	Размеры	См. на след. стр.
	Вес	1700 г LF230      1800 г LF230-S

### Замечания по безопасности



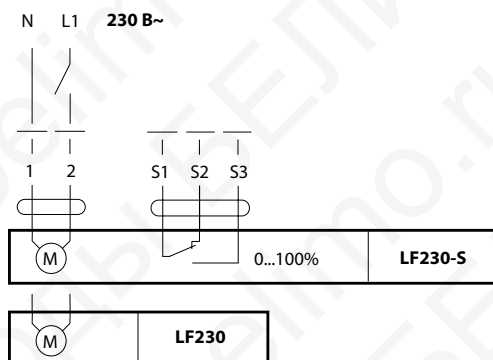
- Не разрешается применение электропривода в областях, выходящих за рамки, указанные в спецификации, особенно для применения на воздушных судах.
- Внимание: напряжение 230 В~!
- Устройство может быть вскрыто только на заводе-изготовителе. Оно не содержит частей, которые могут быть переустановлены или отремонтированы эксплуатационными службами.
- Кабель не может быть отсоединен от устройства.
- При расчете крутящего момента необходимо учитывать данные изготовителя заслонки (площадь поперечного сечения, конструкцию, объект установки), а также условия воздушного потока.
- Устройство содержит электрические и электронные компоненты, в связи с чем недопустима утилизация вместе с бытовыми отходами. Необходимо соблюдать все действующие правила и инструкции, относящиеся к данной конкретной местности.

Особенности изделия

- Принцип действия** При перемещении привода в нормальное рабочее положение взводится возвратная пружина. При прекращении подачи питания энергия, запасенная в пружине, возвращает заслонку в охранное положение.
- Простая установка** Простая установка непосредственно на вал заслонки при помощи универсального захвата, снабжается фиксатором, предотвращающим вращение корпуса электропривода.
- Высокая функциональная надежность** Электропривод защищен от перегрузки, не требует конечных выключателей и останавливается автоматически при достижении конечных положений.
- Гибкая система сигнализации** Гибкая система сигнализации с настраиваемым вспомогательным переключателем 0...100% (только для LF230-S).

Электрическое подключение

Схема электрических соединений



Примечание

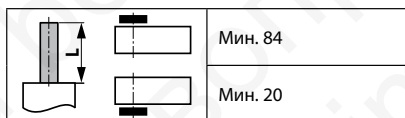
- Возможно параллельное подключение других электроприводов с учетом мощностей



Цвета проводов:

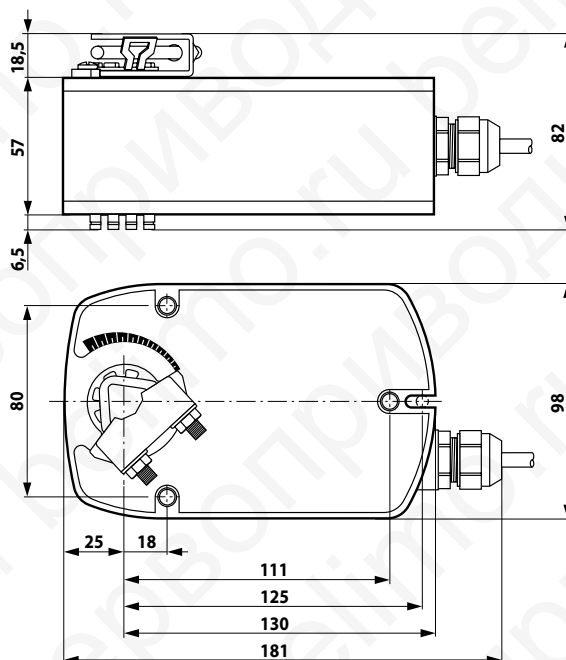
- 1 = синий
- 2 = коричневый
- S1 = белый
- S2 = белый
- S3 = белый

Габаритные размеры, мм



Вал заслонки

8...16	8...16



Электропривод для управления воздушными заслонками, выполняющими охранную функцию в системах вентиляции и кондиционирования воздуха зданий (например защита от замораживания)

- Для управления воздушными заслонками площадью approx. до 0,8 м<sup>2</sup>
- Крутящий момент 4 Нм
- Номинальное напряжение 24 В~/=
- Управление: открыто/закрыто
- Встроенный вспомогательный переключатель (для LF24-S)



### Технические данные

<b>Электрические параметры</b>	Номинальное напряжение	24 В~/= 50/60 Гц
	Диапазон номинального напряжения	19,2...28,8 В~ 21,6...28,8 В=
	Расчетная мощность	7 ВА
	Потребляемая мощность:	
	во время вращения	5 Вт
	в состоянии покоя	2,5 Вт
Соединение:	питание/ управление	Кабель: 1 м, 2 × 0,75 мм <sup>2</sup>
	вспомогательный переключатель	1 м, 3 × 0,75 мм <sup>2</sup> (для LF24-S)
Вспомогательный переключатель (LF24-S) — точка переключения		1 однополюсный с двойным переключением 1 МА...3(0,5), 250 В~ настраивается 0...100%
<b>Функциональные данные</b>	Крутящий момент:	двигатель Мин. 4 Нм пружина Мин. 4 Нм
	Направление вращения	Выбирается установкой L/R
	Угол поворота	Макс. 95°, (ограничение 37...100% с помощью встроенного механического упора)
	Время поворота:	двигатель 40...75 с / 90° пружина <20 с при -20°...+50°C / <60 с при -30 °C
	Уровень шума:двигатель	50 дБ
<b>Безопасность</b>	Класс защиты	III (для низких напряжений)
	Степень защиты корпуса	IP54
	Температура окружающей среды	-30°...+50 °C
	Температура хранения	-40°...+80 °C
Техническое обслуживание		Не требуется
<b>Размеры / вес</b>	Размеры	См. на след. стр.
	Вес	1500 г LF24      1600 г LF24-S

### Замечания по безопасности



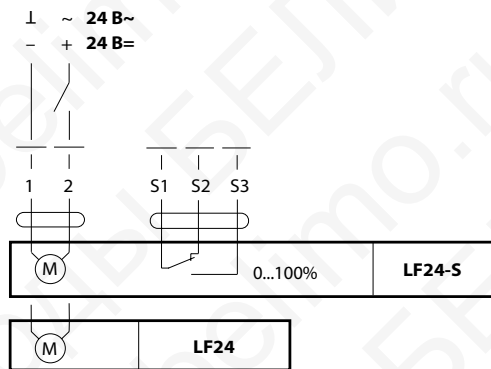
- Не разрешается применение электропривода в областях, выходящих за рамки, указанные в спецификации, особенно для применения на воздушных судах.
- Устройство может быть вскрыто только на заводе-изготовителе. Оно не содержит частей, которые могут быть переустановлены или отремонтированы эксплуатационными службами.
- Кабель не может быть отсоединен от устройства.
- При расчете крутящего момента необходимо учитывать данные изготовителя заслонки (площадь поперечного сечения, конструкцию, объект установки), а также условия воздушного потока.
- Устройство содержит электрические и электронные компоненты, в связи с чем недопустима утилизация вместе с бытовыми отходами. Необходимо соблюдать все действующие правила и инструкции, относящиеся к данной конкретной местности.

Особенности изделия

- Принцип действия** При перемещении привода в нормальное рабочее положение взводится возвратная пружина. При прекращении подачи питания энергия, запасенная в пружине, возвращает заслонку в охранное положение.
- Простая установка** Простая установка непосредственно на вал заслонки при помощи универсального захвата, снабжается фиксатором, предотвращающим вращение корпуса электропривода.
- Высокая функциональная надежность** Электропривод защищен от перегрузки, не требует конечных выключателей и останавливается автоматически при достижении конечных положений.
- Гибкая система сигнализации** Гибкая система сигнализации с настраиваемым вспомогательным переключателем 0...100% (только для LF24-S).

Электрическое подключение

Схема электрических соединений



Примечание

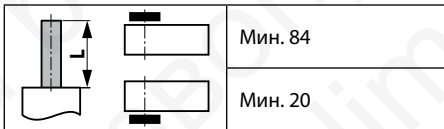
- Подключение через изолирующий трансформатор
- Возможно параллельное подключение других электроприводов с учетом мощностей



Цвета проводов:

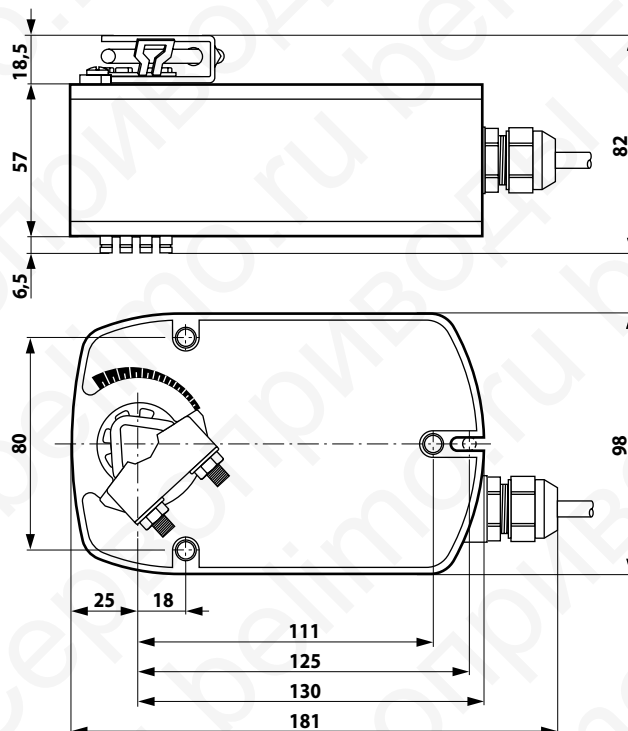
- 1 = черный
- 2 = красный
- S1 = белый
- S2 = белый
- S3 = белый

Габаритные размеры, мм



Вал заслонки

8...16	8...16



Электропривод с плавной регулировкой для управления воздушными заслонками, выполняющими охранные функции в системах вентиляции и кондиционирования воздуха зданий (например защита от замораживания)

- Для управления воздушными заслонками площадью приближ. до 0,8 м<sup>2</sup>
- Крутящий момент 4 Нм
- Номинальное напряжение 24 В~/=
- Управление: (0)2...10 В=
- Обратная связь 2...10 В=



### Технические данные

<b>Электрические параметры</b>	Номинальное напряжение	24 В~ 50/60 Гц, 24 В=
	Диапазон номинального напряжения	19,2...28,8 В~ 21,6...28,8 В=
	Расчетная мощность	5 ВА
	Потребляемая мощность:	
	во время вращения	2,5 Вт
	в состоянии покоя	1 Вт
	Соединительный кабель	Длина 1 м, 4 × 0,75 мм <sup>2</sup>
	Управляющий сигнал	0...10 В= при входном сопротивлении 100 кОм
	Рабочий диапазон	2...10 В=
	Напряжение обр. связи U	2...10 В= (макс. 0,7 мА) для 0...100%
<b>Функциональные данные</b>	Крутящий момент:	
	двигатель	Мин. 4 Нм
	пружина	Мин. 4 Нм
	Направление вращения	
	двигатель	Выбирается переключателем L/R
	пружина	Выбирается установкой L/R
Угол поворота	Макс. 95°, (ограничение 37...100% с помощью механического упора)	
Время поворота:		
двигатель	150 с / 90°	
пружина	<20 с при -20°...+50 °С / <60 с при -30 °С	
Уровень шума: двигатель	30 дБ	
<b>Безопасность</b>	Класс защиты	III (для низких напряжений)
	Степень защиты корпуса	IP54
	Температура окружающей среды	-30°...+50 °С
	Температура хранения	-40°...+80 °С
	Техническое обслуживание	Не требуется
<b>Размеры / вес</b>	Размеры	См. на след. стр.
	Вес	1600 г

### Замечания по безопасности



- Не разрешается применение электропривода в областях, выходящих за рамки, указанные в спецификации, особенно для применения на воздушных судах.
- Устройство может быть вскрыто только на заводе-изготовителе. Оно не содержит частей, которые могут быть переустановлены или отремонтированы эксплуатационными службами.
- Кабель не может быть отсоединен от устройства.
- При расчете крутящего момента необходимо учитывать данные изготовителя заслонки (площадь поперечного сечения, конструкцию, объект установки), а также условия воздушного потока.
- Устройство содержит электрические и электронные компоненты, в связи с чем недопустима утилизация вместе с бытовыми отходами. Необходимо соблюдать все действующие правила и инструкции, относящиеся к данной конкретной местности.

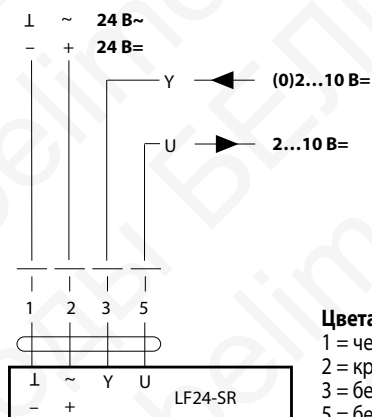


Особенности изделия

- Принцип действия** При перемещении привода в нормальное рабочее положение взводится возвратная пружина. При прекращении подачи питания энергия, запасенная в пружине, возвращает заслонку в охранное положение.
- Простая установка** Простая установка непосредственно на вал заслонки при помощи универсального захвата, снабжается фиксатором, предотвращающим вращение корпуса электропривода.
- Высокая функциональная надежность** Электропривод защищен от перегрузки, не требует конечных выключателей и останавливается автоматически при достижении конечных положений.
- Электрические приспособления** SG...24 позиционеры.

Электрическое подключение

Схема электрических соединений

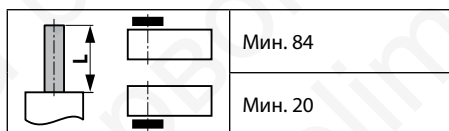


Примечание

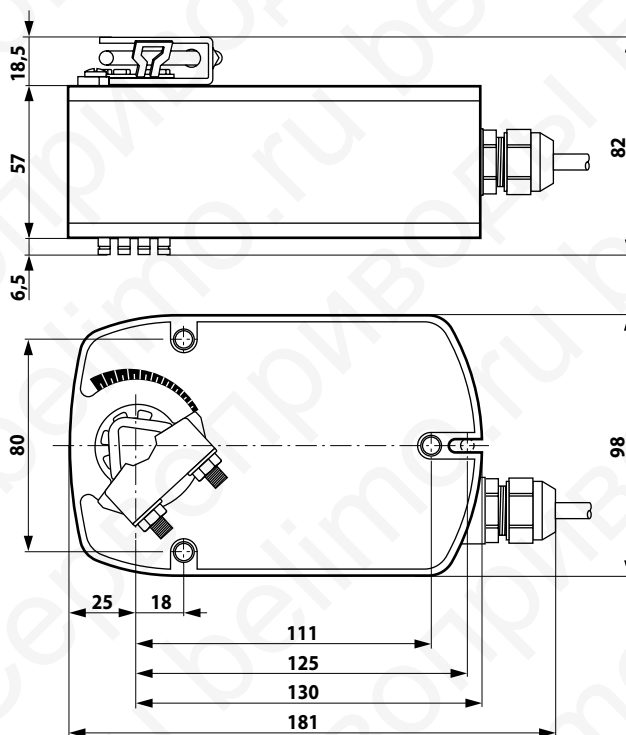
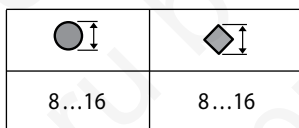
- Подключение через изолирующий трансформатор
- Возможно параллельное подключение других электроприводов с учетом мощностей



Габаритные размеры, мм

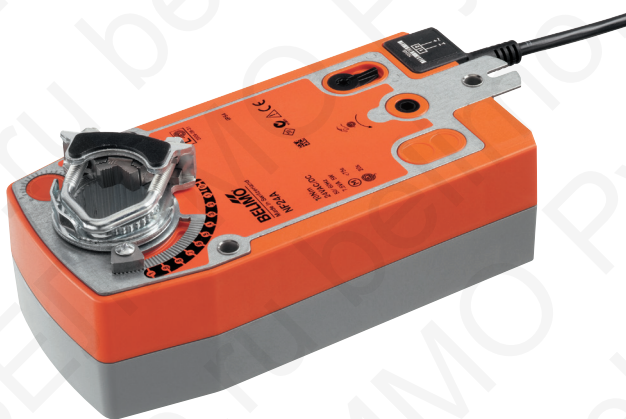


Вал заслонки



Электропривод для управления воздушными заслонками, выполняющими охранную функцию в системах вентиляции и кондиционирования воздуха зданий

- Для управления воздушными заслонками площадью приблиз. до 2,0 м<sup>2</sup>
- Крутящий момент 10 Нм
- Номинальное напряжение 24...240 В~ 50/60 Гц / 24...125 В=
- Управление: открыто / закрыто
- 2 встроенных вспомогательных переключателя



### Технические данные

Электрические параметры	Номинальное напряжение	24...240 В~ 50/60 Гц / 24...125 В=	
	Диапазон номинального напряжения	19,2...264 В~ / 21,6...137,5 В=	
	Расчетная мощность	9,5 ВА	
	Потребляемая мощность:		
	во время вращения	6 Вт	
	в состоянии покоя	2,5 Вт	
Функциональные данные	Вспомогательные переключатели	2 однополюсных с двойным переключением 1 мА... 3 (0.5)А 250 В~ (1 фиксированный / 1 настраиваемый 11...90%)	
	для NFA-S2		
	Соединение:	Кабель:	
	питание / управление	1 м, 2 × 0,75 мм <sup>2</sup>	
	вспом. переключатели	1 м, 6 × 0,75 мм <sup>2</sup> (для NFA-S2)	
	Крутящий момент:	двигатель	Мин. 10 Нм
		пружина	Мин. 10 Нм
	Направление вращения	Выбирается установкой L/R	
	Ручное управление	С помощью ручного ключа с блокировкой	
	Угол поворота	Макс. 95°, (может быть ограничен с помощью встроенного механического упора начиная с 33% с шагом 2,5 %)	
Время поворота:	двигатель	75 с / 90°	
	пружина	<20 с при -20...+50 °C / <60 с при -30 °C	
Уровень шума: двигатель	45 дБ		
Индикация положения	Механическая		
Безопасность	Класс защиты	II (все изолировано)	
	Степень защиты корпуса	IP54	
	Температура окружающей среды	-30°...+50 °C	
	Температура хранения	-40°...+80 °C	
Техническое обслуживание	Не требуется		
Размеры / вес	Размеры	См. на след. стр.	
	Вес	2100 г NFA      2300 г NFA-S2	

### Замечания по безопасности



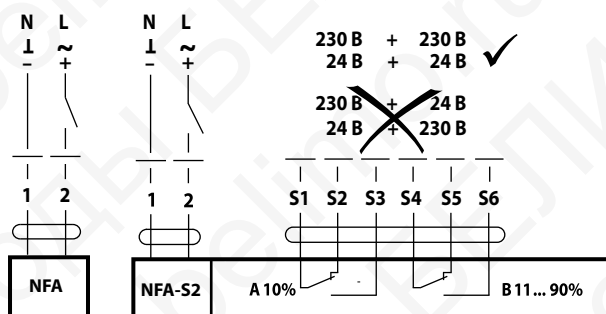
- Не разрешается применение электропривода в областях, выходящих за рамки, указанные в спецификации, особенно для применения на воздушных судах.
- Устройство может быть вскрыто только на заводе-изготовителе. Оно не содержит частей, которые могут быть переустановлены или отремонтированы эксплуатационными службами.
- Кабель не может быть отсоединен от устройства.
- При расчете крутящего момента необходимо учитывать данные изготовителя заслонки (площадь поперечного сечения, конструкцию, объект установки), а также условия воздушного потока.
- Устройство содержит электрические и электронные компоненты, в связи с чем недопустима утилизация вместе с бытовыми отходами. Необходимо соблюдать все действующие правила и инструкции, относящиеся к данной конкретной местности.

Особенности изделия

- Принцип действия** Привод снабжен универсальным блоком питания и может работать от 24...240 В~ / 24...125 В=. При перемещении привода в нормальное рабочее положение взводится возвратная пружина. При прекращении подачи питания энергия, запасенная в пружине, возвращает заслонку в охранное положение.
- Простая установка** Простая установка непосредственно на вал заслонки при помощи универсального захвата, снабжается фиксатором, предотвращающим вращение корпуса электропривода.
- Высокая функциональная надежность** Электропривод защищен от перегрузки, не требует конечных выключателей и останавливается автоматически при достижении конечных положений.
- Ручное управление** Ручное управление осуществляется при помощи ручного поворотного ключа. Привод можно заблокировать при помощи ключа в любой точке угла поворота. Блокировка снимается вручную или при подаче питания на привод.
- Настройка угла поворота** Угол поворота настраивается при помощи механических упоров.
- Гибкая система сигнализации** В приводе есть фиксированный вспомогательный переключатель и настраиваемый. Они позволяют получать сигнал при 10% или 11...90 % угла поворота (только для NFA-S2).

Электрическое подключение

Схема электрических соединений



Внимание! Высокое напряжение!

- Возможно параллельное подключение других электроприводов с учетом мощностей



Цвета проводов:

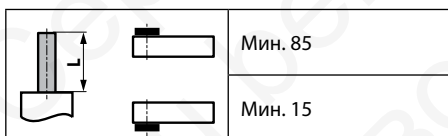
- 1 = синий
- 2 = коричневый
- S1 = фиолетовый
- S2 = красный
- S3 = белый
- S4 = оранжевый
- S5 = розовый
- S6 = серый

Настройка вспомогательных переключателей см. стр. 89

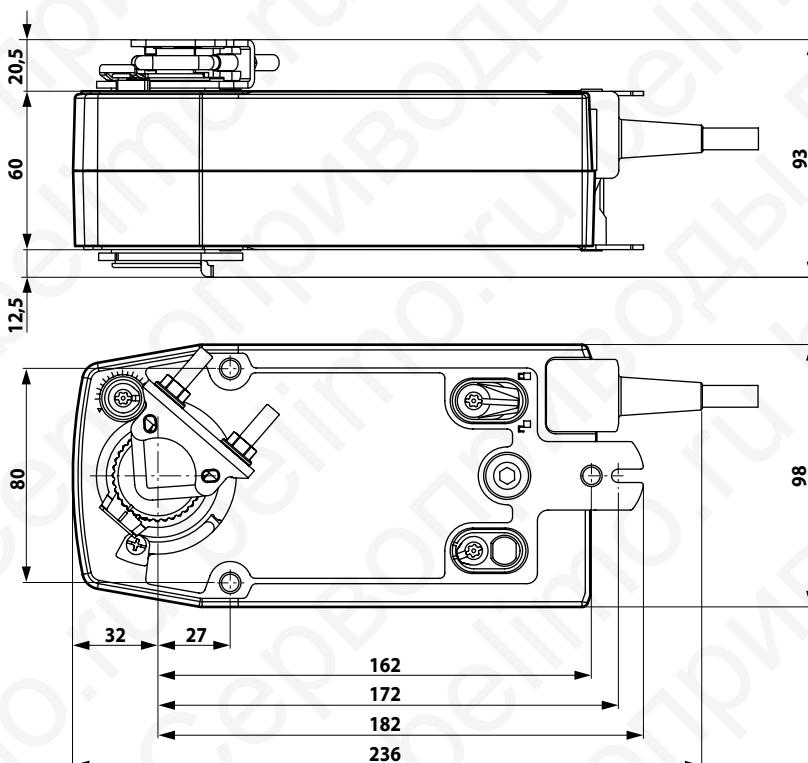
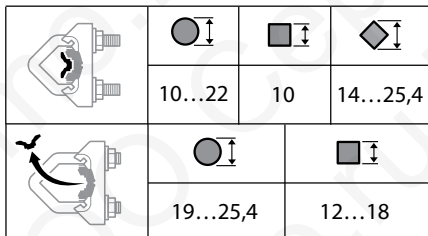
Аксессуары

- Электрические аксессуары** Вспомогательные переключатели S2A-F  
Потенциометры обратной связи P200A-F

Габаритные размеры, мм

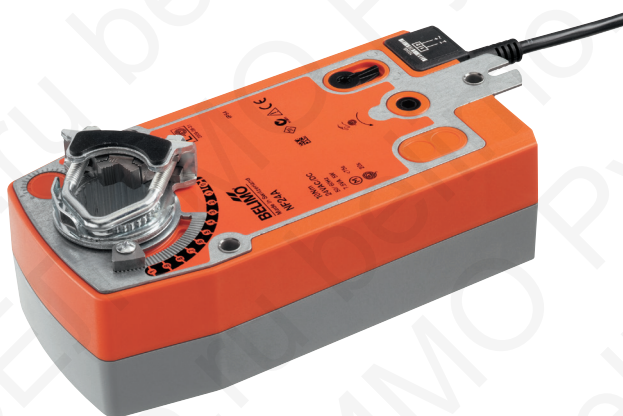


Вал заслонки



Электропривод для управления воздушными заслонками, выполняющими охранную функцию в системах вентиляции и кондиционирования воздуха зданий

- Для управления воздушными заслонками площадью приближ. до 2,0 м<sup>2</sup>
- Крутящий момент 10 Нм
- Номинальное напряжение 24 В~/=
- Управление: открыто / закрыто
- 2 встроенных вспомогательных переключателя для NF24A-S2



## Технические данные

<b>Электрические параметры</b>	Номинальное напряжение	24 В~/ 50/60 Гц; 24 В=
	Диапазон номинального напряжения	19,2...28,8 В~/ 21,6...28,8 В=
	Расчетная мощность	8,5 ВА
	Потребляемая мощность:	
	во время вращения	6 Вт
	в состоянии покоя	2,5 Вт
	Вспомогательные переключатели	2 однополюсных с двойным переключением 1 мА... 3 (0,5) А 250 В~ (1 фиксированный / 1 настраиваемый 11...90%)
	для NF24A-S2	
	Соединение:	Кабель:
	питание / управление	1 м, 2 × 0,75 мм <sup>2</sup>
вспом. переключатели	1 м, 6 × 0,75 мм <sup>2</sup> (для NF24A-S2)	
<b>Функциональные данные</b>	Крутящий момент:	двигатель пружина
		Мин. 10 Нм Мин. 10 Нм
	Направление вращения	Выбирается установкой L/R
	Ручное управление	С помощью ручного ключа с блокировкой
	Угол поворота	Макс. 95°, (может быть ограничен с любой стороны с помощью встроенного механического упора)
	Время поворота:	двигатель пружина
		75 с / 90° <20 с при -20...+50°C / <60 с при -30°C
	Индикация положения	Механическая
	Уровень шума: двигатель	45 дБ
	<b>Безопасность</b>	Класс защиты
Степень защиты корпуса		IP54
Температура окружающей среды		-30°...+50°C
Температура хранения		-40°...+80°C
Техническое обслуживание		Не требуется
<b>Размеры / вес</b>	Размеры	См. на след. стр.
	Вес	2100 г NF24A      2300 г NF24A-S2

## Замечания по безопасности



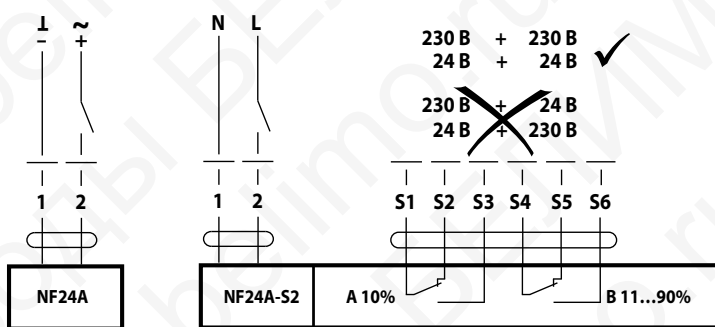
- Не разрешается применение электропривода в областях, выходящих за рамки, указанные в спецификации, особенно для применения на воздушных судах.
- Устройство может быть вскрыто только на заводе-изготовителе. Оно не содержит частей, которые могут быть переустановлены или отремонтированы эксплуатационными службами.
- Кабель не может быть отсоединен от устройства.
- При расчете крутящего момента необходимо учитывать данные изготовителя заслонки (площадь поперечного сечения, конструкцию, объект установки), а также условия воздушного потока.
- Устройство содержит электрические и электронные компоненты, в связи с чем недопустима утилизация вместе с бытовыми отходами. Необходимо соблюдать все действующие правила и инструкции, относящиеся к данной конкретной местности.

Особенности изделия

- Принцип действия** При перемещении привода в нормальное рабочее положение взводится возвратная пружина. При прекращении подачи питания энергия, запасенная в пружине, возвращает заслонку в охранное положение.
- Простая установка** Простая установка непосредственно на вал заслонки при помощи универсального захвата, снабжается фиксатором, предотвращающим вращение корпуса электропривода.
- Высокая функциональная надежность** Электропривод защищен от перегрузки, не требует конечных выключателей и останавливается автоматически при достижении конечных положений.
- Ручное управление** Ручное управление осуществляется при помощи ручного поворотного ключа. Привод можно заблокировать при помощи ключа в любой точке угла поворота. Блокировка снимается вручную или при подаче питания на привод.
- Настройка угла поворота** Угол поворота настраивается при помощи механических упоров.
- Гибкая система сигнализации** В приводе есть фиксированный вспомогательный переключатель и настраиваемый. Они позволяют получать сигнал при 10% или 10...90% угла поворота. (только для NF24A-S2).
- Универсальный привод** Производится привод NFA-S2 с напряжением питания 24...240 В~ / 24...125 В=

Электрическое подключение

Схема электрических соединений



- Цвета проводов:**  
 1 = черный  
 2 = красный  
 S1 = фиолетовый  
 S2 = красный  
 S3 = белый  
 S4 = оранжевый  
 S5 = розовый  
 S6 = серый

**Внимание! Соединять через изолирующий трансформатор!**

- Возможно параллельное подключение других электроприводов с учетом мощностей

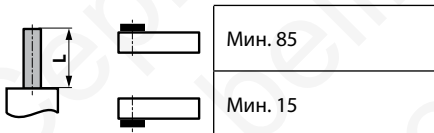


Настройка вспомогательных переключателей см. стр. 89

Аксессуары

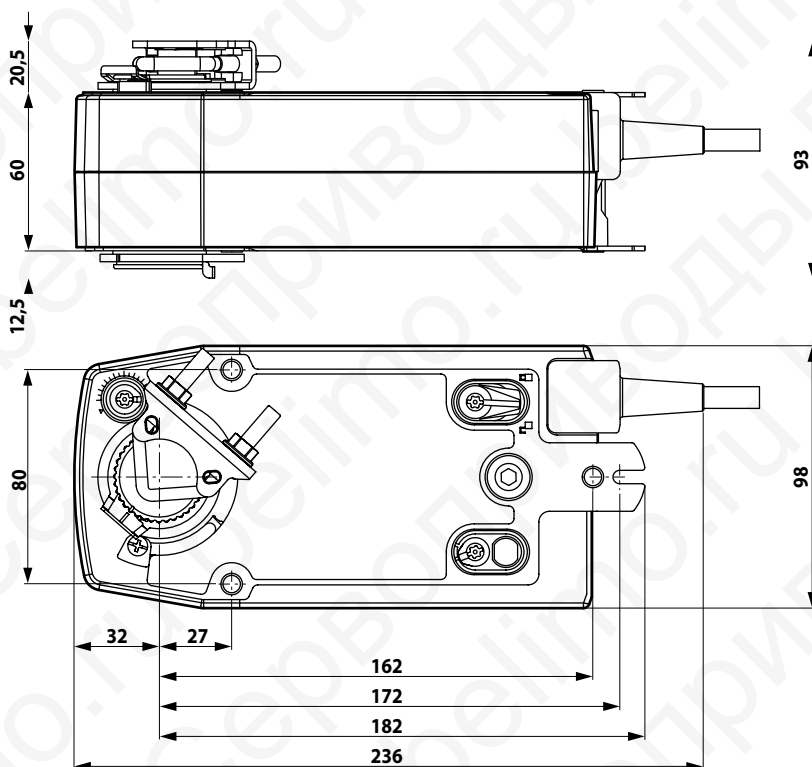
- Электрические аксессуары** Вспомогательные переключатели S2A-F  
Потенциометры обратной связи P200A-F

Габаритные размеры, мм



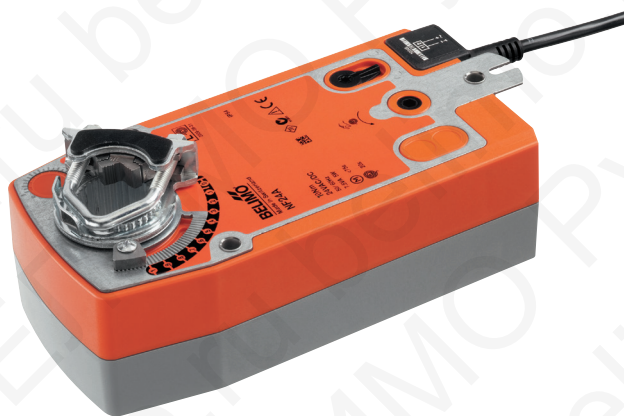
Вал заслонки

	10...22	10	14...25,4
	19...25,4	12...18	



Электропривод для управления воздушными заслонками, выполняющими охранную функцию в системах вентиляции и кондиционирования воздуха зданий

- Для управления воздушными заслонками площадью приблиз. до 2,0 м<sup>2</sup>
- Крутящий момент 10 Нм
- Номинальное напряжение 24 В~/=
- Управление: (0)2...10 В=
- Обратная связь: 2...10 В=



### Технические данные

<b>Электрические параметры</b>	Номинальное напряжение	24 В~/ 50/60 Гц; 24 В=	
	Диапазон номинального напряжения	19,2...28,8 В~/ 21,6...28,8 В=	
	Расчетная мощность	5,5 ВА	
	Потребляемая мощность:		
	во время вращения	3,5 Вт	
	в состоянии покоя	2,5 Вт	
<b>Функциональные данные</b>	Соединение:	Кабель: 1 м, 4 × 0,75 мм <sup>2</sup>	
	Крутящий момент:	двигатель	Мин. 10 Нм
		пружина	Мин. 10 Нм
	Управление:	управляющий сигнал Y рабочий диапазон	0...10 В=, типовое входное сопротивление 100 кОм 2...10 В=
	Сигнал обратной связи (измеряемое напряжение U)		2...10 В=, макс 0,5 А
	Точность позиционирования		±5%
	Направление вращения	двигатель	Меняется переключателем L/R
		пружина	Выбирается установкой L/R
	Ручное управление		С помощью ручного ключа с блокировкой
	Угол поворота		Макс. 95°, (может быть ограничен с любой стороны с помощью встроенного механического упора)
Время поворота:	двигатель	150 с / 90°	
	пружина	<20 с при -20...+50°C / <60 с при -30 °C	
Уровень шума: двигатель		40 дБ	
Индикация положения		Механическая	
<b>Безопасность</b>	Класс защиты	III (для низких напряжений)	
	Степень защиты корпуса	IP54	
	Температура окружающей среды	-30°...+50 °C	
	Температура хранения	-40°...+80 °C	
Техническое обслуживание		Не требуется	
<b>Размеры / вес</b>	Размеры	См. на след. стр.	
	Вес	2100 г	

### Замечания по безопасности



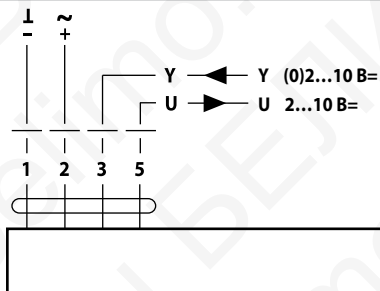
- Не разрешается применение электропривода в областях, выходящих за рамки, указанные в спецификации, особенно для применения на воздушных судах.
- Устройство может быть вскрыто только на заводе-изготовителе. Оно не содержит частей, которые могут быть переустановлены или отремонтированы эксплуатационными службами.
- Кабель не может быть отсоединен от устройства.
- При расчете крутящего момента необходимо учитывать данные изготовителя заслонки (площадь поперечного сечения, конструкцию, объект установки), а также условия воздушного потока.
- Устройство содержит электрические и электронные компоненты, в связи с чем недопустима утилизация вместе с бытовыми отходами. Необходимо соблюдать все действующие правила и инструкции, относящиеся к данной конкретной местности.

Особенности изделия

- Принцип действия** Привод управляется стандартным сигналом 0...10 В=. При перемещении привода в нормальное рабочее положение, взводится возвратная пружина. При прекращении подачи питания энергия, запасенная в пружине, возвращает заслонку в охранный положение.
- Простая установка** Простая установка непосредственно на вал заслонки при помощи универсального захвата, снабжается фиксатором, предотвращающим вращение корпуса электропривода.
- Высокая функциональная надежность** Электропривод защищен от перегрузки, не требует конечных выключателей и останавливается автоматически при достижении конечных положений.
- Ручное управление** Ручное управление осуществляется при помощи ручного поворотного ключа. Привод можно заблокировать при помощи ключа в любой точке угла поворота. Блокировка снимается вручную или при подаче питания на привод.
- Настройка угла поворота** Угол поворота настраивается при помощи механических упоров.

Электрическое подключение

Схема электрических соединений



**Внимание! Соединять через изолирующий трансформатор!**

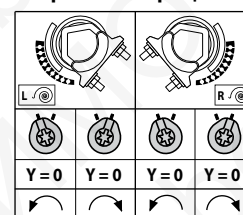
- Возможно параллельное подключение других электроприводов с учетом мощностей



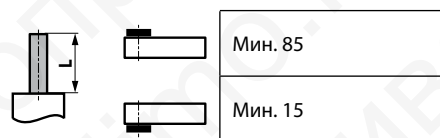
Цвета проводов:

- 1 = черный
- 2 = красный
- 3 = белый
- 5 = оранжевый

Направление вращения

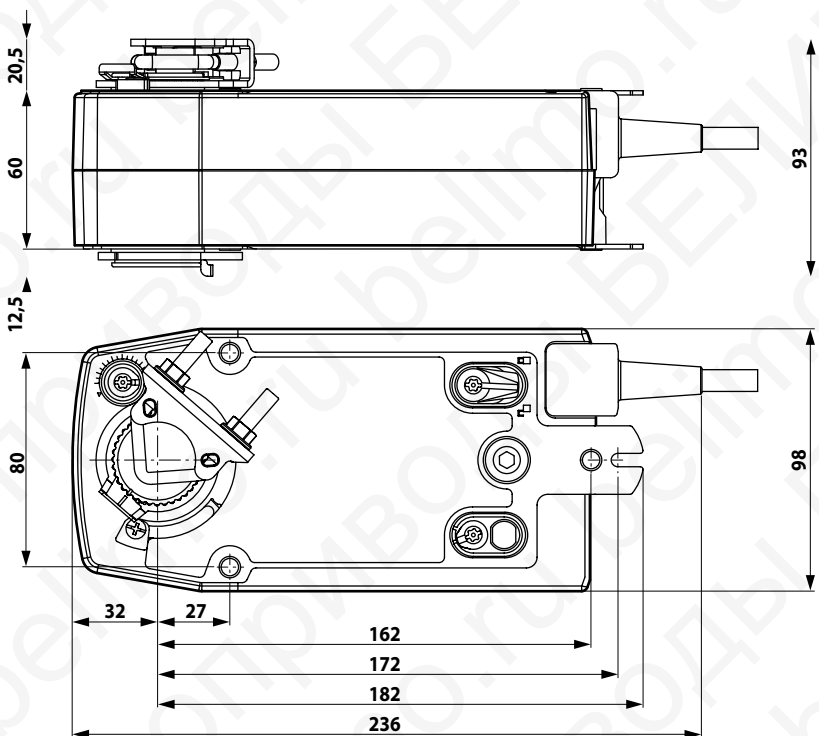


Габаритные размеры, мм



Вал заслонки

	10...22	10	14...25,4
	19...25,4	12...18	

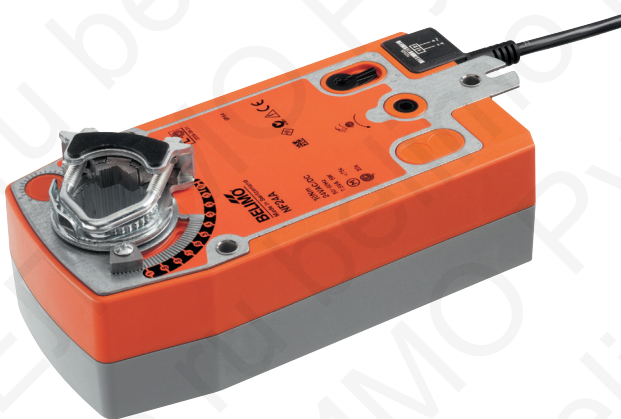


Дополнительные варианты моделей приводов

		NF24A-SR-S2	NF24A-SZ	NF24A-SZ-S2	NF24A-MF
Тип управления	Плавное	•	•	•	
	Многофункциональное				•
Питание	24 В =/~	•	•	•	•
	Время срабатывания двигателя	150 с	•	•	•
Пружины	150 с настраиваемое				•
	< 20 с	•	•	•	•
Управление	0...10 В=	•	•	•	
	0...10 В= настраивается				•
Рабочий диапазон	0...10 В=		•	•	
	2...10 В=	•			
	2...10 В= настраивается				•

Электропривод для управления воздушными заслонками, выполняющими охранную функцию в системах вентиляции и кондиционирования воздуха зданий

- Для управления воздушными заслонками площадью приближ. до 4,0 м<sup>2</sup>
- Крутящий момент 20 Нм
- Номинальное напряжение 24...240 В~ / 24...125 В=
- Управление: открыто / закрыто
- 2 встроенных вспомогательных переключателя для SFA-S2



## Технические данные

Электрические параметры	Номинальное напряжение	24...240 В~ 50/60 Гц / 24...125 В=	
	Диапазон номинального напряжения	19,2...264 В~ / 21,6...137,5 В=	
	Расчетная мощность	18 ВА	
	Потребляемая мощность:		
	во время вращения	7 Вт	
	в состоянии покоя	3,5 Вт	
	Вспомогательные переключатели	2 однополюсных с двойным переключением 1 мА... 3 (0,5)А 250 В~ (1 фиксированный / 1 настраиваемый 10...90%)	
Функциональные данные	Соединение:	Кабель:	
		питание / управление	1 м, 2 × 0,75 мм <sup>2</sup>
		вспом. переключатели	1 м, 6 × 0,75 мм <sup>2</sup>
	Крутящий момент: двигатель	Мин. 20 Нм при номинальном напряжении	
		пружина	Мин. 20 Нм
	Направление вращения	Выбирается установкой L/R	
	Ручное управление	С помощью ручного ключа с блокировкой	
	Угол поворота	Макс. 95° (может быть ограничен с любой стороны с помощью встроенного механического упора)	
	Время поворота: двигатель	75 с / 90°	
		пружина	<20 с при -20...+50°C / <60 с при -30°C
	Уровень шума: двигатель	45 дБ	
	Индикация положения	Механическая	
	Безопасность	Класс защиты	II (все изолировано)
Степень защиты корпуса		IP54	
Температура окружающей среды		-30...+50°C	
Температура хранения		-40...+80°C	
Размеры/вес	Техническое обслуживание	Не требуется	
	Размеры	См. на след. странице	
	Вес	2300 г SFA      2400 г SFA-S2	

## Замечания по безопасности



- Не разрешается применение электропривода в областях, выходящих за рамки, указанные в спецификации, особенно для применения на воздушных судах.
- Устройство может быть вскрыто только на заводе-изготовителе. Оно не содержит частей, которые могут быть переустановлены или отремонтированы эксплуатационными службами.
- Кабель не может быть отсоединен от устройства.
- При расчете крутящего момента необходимо учитывать данные изготовителя заслонки (площадь поперечного сечения, конструкцию, объект установки), а также условия воздушного потока
- Устройство содержит электрические и электронные компоненты, в связи с чем недопустима утилизация вместе с бытовыми отходами. Необходимо соблюдать все действующие правила и инструкции, относящиеся к данной конкретной местности.



### Особенности изделия

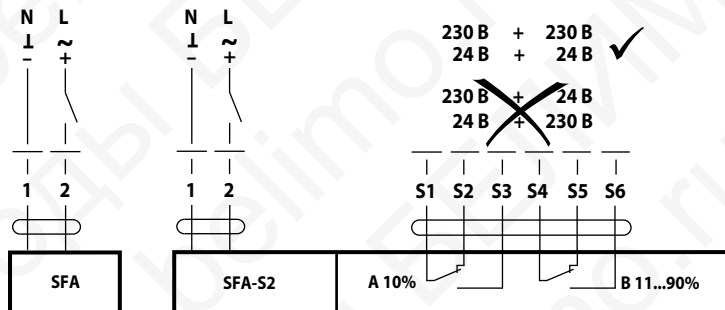
<b>Принцип действия</b>	Привод снабжен универсальным блоком питания и может работать от 24...240 В~ / 24...125 В= При перемещении привода в нормальное рабочее положение взводится возвратная пружина. При прекращении подачи питания энергия, запасенная в пружине, возвращает заслонку в охранное положение.
<b>Простая установка</b>	Простая установка непосредственно на вал заслонки при помощи универсального захвата, снабжается фиксатором, предотвращающим вращение корпуса электропривода.
<b>Высокая функциональная надежность</b>	Электропривод защищен от перегрузки, не требует конечных выключателей и останавливается автоматически при достижении конечных положений.
<b>Ручное управление</b>	Ручное управление осуществляется при помощи ручного поворотного ключа. Привод можно заблокировать при помощи ключа в любой точке угла поворота. Блокировка снимается вручную или при подаче питания на привод.
<b>Настройка угла поворота</b>	Угол поворота настраивается при помощи механических упоров.
<b>Гибкая система сигнализации</b>	В приводе есть фиксированный вспомогательный переключатель и настраиваемый. Они позволяют получать сигнал при 10% или 11...90% угла поворота. (только для SFA-S2)

### Электрическое подключение

#### Схема электрических соединений

#### Внимание! Высокое напряжение!

- Возможно параллельное подключение других электроприводов с учетом мощностей



#### Цвета проводов:

- 1 = синий
- 2 = коричневый
- S1 = фиолетовый
- S2 = красный
- S3 = белый
- S4 = оранжевый
- S5 = розовый
- S6 = серый

Настройка вспомогательных переключателей см. стр. 89

### Аксессуары

#### Электрические аксессуары

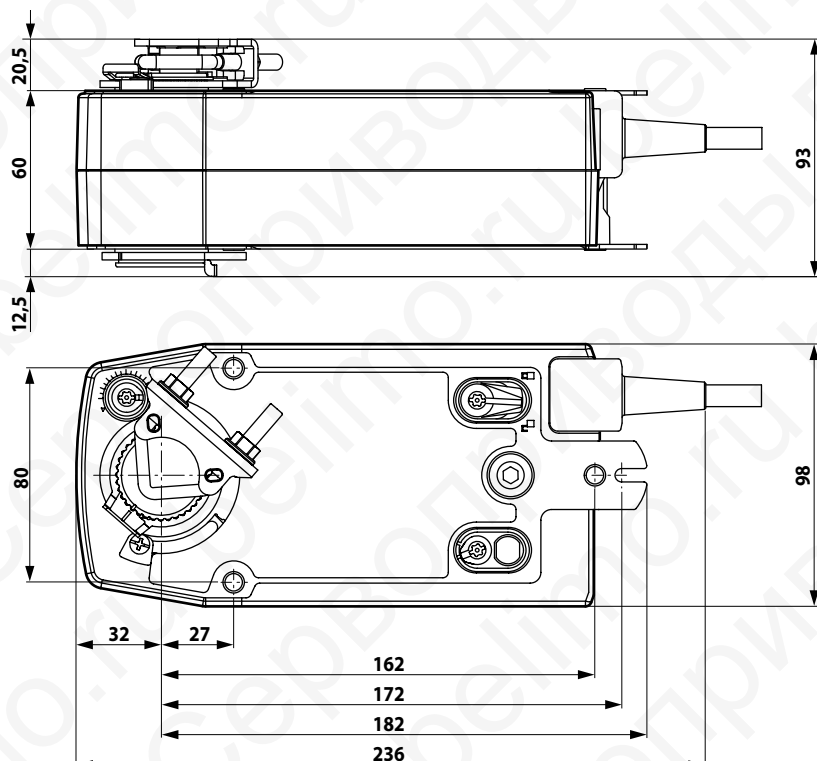
Вспомогательные переключатели S2A-F  
Потенциометры обратной связи P...A-F

### Габаритные размеры, мм

	Мин. 85
	Мин. 15

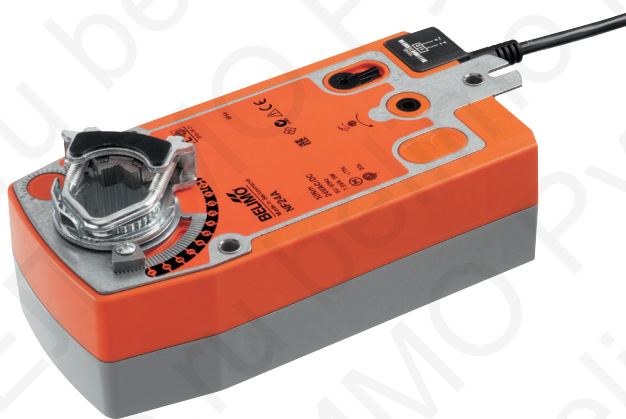
#### Вал заслонки

	10...22	10	14...25,4
	19...25,4	12...18	



Электропривод для управления воздушными заслонками, выполняющими охранную функцию в системах вентиляции и кондиционирования воздуха зданий

- Для управления воздушными заслонками площадью приближ. до 4,0 м<sup>2</sup>
- Крутящий момент 20 Нм
- Номинальное напряжение 24 В~/=
- Управление: открыто / закрыто
- 2 встроенных вспомогательных переключателя для SF24A-S2



### Технические данные

Электрические параметры	Номинальное напряжение	24 В~ 50/60 Гц; 24 В=
	Диапазон номинального напряжения	19,2...28,8 В~ / 21,6...28,8 В=
Функциональные данные	Расчетная мощность	7,5 ВА
	Потребляемая мощность:	
	во время вращения	5 Вт
	в состоянии покоя	2,5 Вт
	Вспомогательные переключатели (только для SF24A-S2)	2 однополюсных с двойным переключением 1 мА... 3 (0,5) А 250 В~ (1 фиксированный / 1 настраиваемый 11...90%)
	Соединение:	Кабель:
	питание / управление	1 м, 2 × 0,75 мм <sup>2</sup>
	вспом. переключатели	1 м, 6 × 0,75 мм <sup>2</sup> (для SF24A-S2)
	Крутящий момент: двигатель	Мин. 20 Нм
	пружина	Мин. 20 Нм
Направление вращения	Выбирается установкой L/R	
Ручное управление	С помощью ручного ключа с блокировкой	
Угол поворота	Макс. 95° (может быть ограничен с любой стороны с помощью встроенного механического упора)	
Время поворота: двигатель	75 с / 90°	
пружина	<20 с при -20...+50°C / <60 с при -30°C	
Уровень шума: двигатель	45 дБ	
Индикация положения	Механическая	
Безопасность	Класс защиты	III (для низких напряжений)
	Степень защиты корпуса	IP54
	Температура окружающей среды	-30...+50°C
	Температура хранения	-40...+80°C
Размеры/вес	Техническое обслуживание	Не требуется
	Размеры	См. на след. странице
	Вес	2300 г SF24A      2400 г SF24A-S2

### Замечания по безопасности



- Не разрешается применение электропривода в областях, выходящих за рамки, указанные в спецификации, особенно для применения на воздушных судах.
- Устройство может быть вскрыто только на заводе-изготовителе. Оно не содержит частей, которые могут быть переустановлены или отремонтированы эксплуатационными службами.
- Кабель не может быть отсоединен от устройства.
- При расчете крутящего момента необходимо учитывать данные изготовителя заслонки (площадь поперечного сечения, конструкцию, объект установки), а также условия воздушного потока
- Устройство содержит электрические и электронные компоненты, в связи с чем недопустима утилизация вместе с бытовыми отходами. Необходимо соблюдать все действующие правила и инструкции, относящиеся к данной конкретной местности.

Особенности изделия

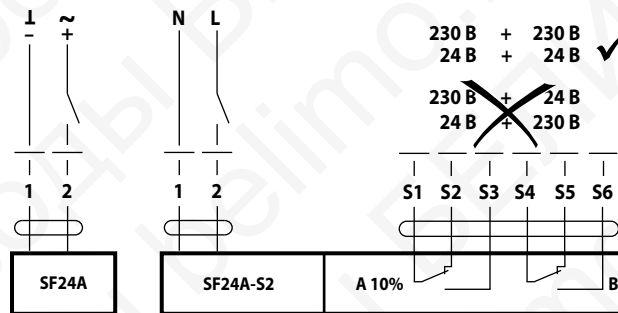
<b>Принцип действия</b>	При перемещении привода в нормальное рабочее положение взводится возвратная пружина. При прекращении подачи питания энергия, запасенная в пружине, возвращает заслонку в охранное положение.
<b>Простая установка</b>	Простая установка непосредственно на вал заслонки при помощи универсального захвата, снабжается фиксатором, предотвращающим вращение корпуса электропривода.
<b>Высокая функциональная надежность</b>	Электропривод защищен от перегрузки, не требует конечных выключателей и останавливается автоматически при достижении конечных положений.
<b>Ручное управление</b>	Ручное управление осуществляется при помощи ручного поворотного ключа. Привод можно заблокировать при помощи ключа в любой точке угла поворота. Блокировка снимается вручную или при подаче питания на привод.
<b>Настройка угла поворота</b>	Угол поворота настраивается при помощи механических упоров.
<b>Гибкая система сигнализации</b>	В приводе есть фиксированный вспомогательный переключатель и настраиваемый. Они позволяют получать сигнал при 10% или 11...90 % угла поворота (только для SF24A-S2).
<b>Универсальный привод</b>	Производится привод SFA-S2 с напряжением питания 24...240 В~ / 24...125 В=

Электрическое подключение

Схема электрических соединений

**Внимание! Соединять через изолирующий трансформатор!**

- Возможно параллельное подключение других электроприводов с учетом мощностей



**Цвета проводов:**

- 1 = черный
- 2 = красный
- S1 = фиолетовый
- S2 = красный
- S3 = белый
- S4 = оранжевый
- S5 = розовый
- S6 = серый

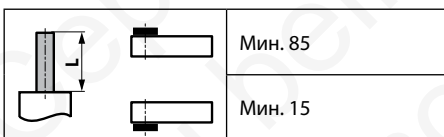
Настройка вспомогательных переключателей см. стр. 89

Аксессуары

**Электрические аксессуары**

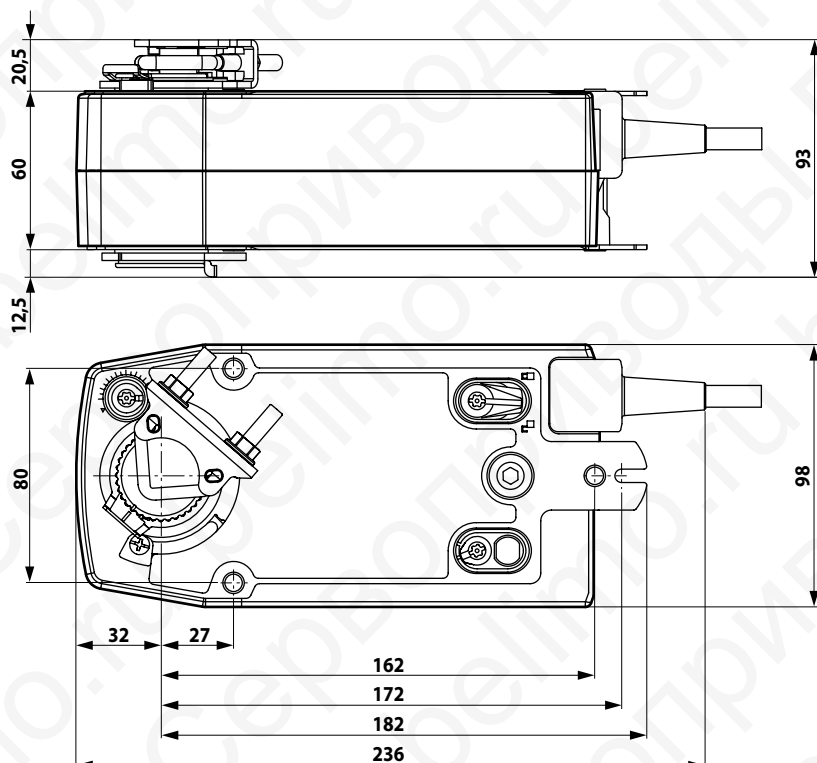
Вспомогательные переключатели S2A-F  
Потенциометры обратной связи P...A-F

Габаритные размеры, мм



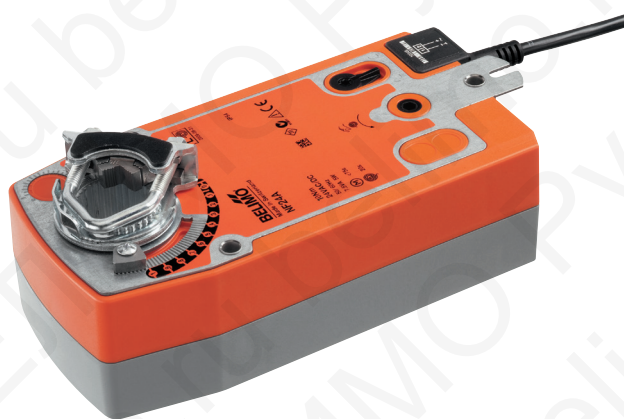
**Вал заслонки**

	10...22	10	14...25,4
	19...25,4	12...18	



Электропривод для управления воздушными заслонками, выполняющими охранную функцию в системах вентиляции и кондиционирования воздуха зданий

- Для управления воздушными заслонками площадью приближ. до 4,0 м<sup>2</sup>
- Крутящий момент 20 Нм
- Номинальное напряжение 24 В~/=
- Управление: (0)2...10 В=
- Обратная связь: 2...10 В=



### Технические данные

<b>Электрические параметры</b>	Номинальное напряжение	24 В~ 50/60 Гц; 24 В=	
	Диапазон номинального напряжения	19,2...28,8 В~ / 21,6...28,8 В=	
	Расчетная мощность	7 ВА	
	Потребляемая мощность:		
	во время вращения	5 Вт	
	в состоянии покоя	3 Вт	
<b>Функциональные данные</b>	Соединение:	Кабель:	
	питание / управление	1 м, 4 × 0,75 мм <sup>2</sup>	
	Крутящий момент:	двигатель	Мин. 20 Нм
		пружина	Мин. 20 Нм
	Направление вращения	двигатель	Меняется переключателем L/R
		пружина	Выбирается установкой L/R
	Ручное управление		С помощью ручного ключа с блокировкой
	Угол поворота		Макс. 95°, (может быть ограничен с любой стороны с помощью встроенного механического упора)
	Время поворота:	двигатель	150 с / 90°
		пружина	<20 с при -20...+50°C / <60 с при -30 °C
Уровень шума:двигатель		40 дБ	
Индикация положения		Механическая	
<b>Безопасность</b>	Класс защиты	III (для низких напряжений)	
	Степень защиты корпуса	IP54	
	Температура окружающей среды	-30°...+50 °C	
	Температура хранения	-40°...+80 °C	
<b>Размеры / вес</b>	Техническое обслуживание	Не требуется	
	Размеры	См. на след. стр.	
	Вес	2300 г	

### Замечания по безопасности



- Не разрешается применение электропривода в областях, выходящих за рамки, указанные в спецификации, особенно для применения на воздушных судах.
- Устройство может быть вскрыто только на заводе-изготовителе. Оно не содержит частей, которые могут быть переустановлены или отремонтированы эксплуатационными службами.
- Кабель не может быть отсоединен от устройства.
- При расчете крутящего момента необходимо учитывать данные изготовителя заслонки (площадь поперечного сечения, конструкцию, объект установки), а также условия воздушного потока.
- Устройство содержит электрические и электронные компоненты, в связи с чем недопустима утилизация вместе с бытовыми отходами. Необходимо соблюдать все действующие правила и инструкции, относящиеся к данной конкретной местности.

### Особенности изделия

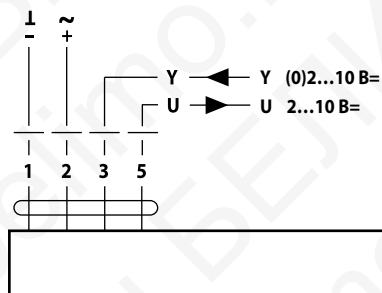
<b>Принцип действия</b>	Привод управляется стандартным сигналом 0...10 В=. При перемещении привода в нормальное рабочее положение взводится возвратная пружина. При прекращении подачи питания энергия, запасенная в пружине, возвращает заслонку в охранное положение.
<b>Простая установка</b>	Простая установка непосредственно на вал заслонки при помощи универсального захвата, снабжается фиксатором, предотвращающим вращение корпуса электропривода.
<b>Высокая функциональная надежность</b>	Электропривод защищен от перегрузки, не требует конечных выключателей и останавливается автоматически при достижении конечных положений.
<b>Ручное управление</b>	Ручное управление осуществляется при помощи ручного поворотного ключа. Привод можно заблокировать при помощи ключа в любой точке угла поворота. Блокировка снимается вручную или при подаче питания на привод.
<b>Настройка угла поворота</b>	Угол поворота настраивается при помощи механических упоров.

### Электрическое подключение

#### Схема электрических соединений

#### Внимание! Соединять через изолирующий трансформатор!

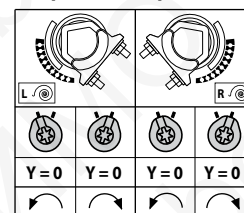
- Возможно параллельное подключение других электроприводов с учетом мощностей



#### Цвета проводов:

- 1 = черный
- 2 = красный
- 3 = белый
- 5 = оранжевый

#### Направление вращения

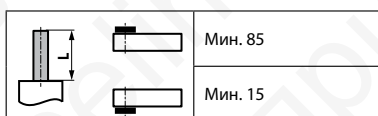


### Аксессуары

#### Электрические аксессуары

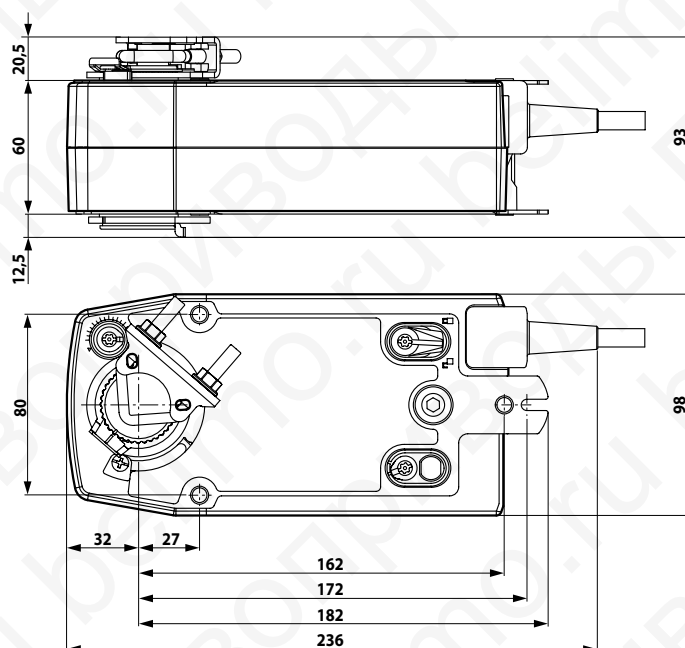
Вспомогательные переключатели S2A-F  
Потенциометры обратной связи P...A-F

### Габаритные размеры, мм



#### Вал заслонки

10...22	10	14...25,4	
19...25,4	12...18		



### Дополнительные варианты моделей приводов

		SF24A-SR-S2	SF24A-SZ	SF24A-SZ-S2	SF24A-MF
Тип управления	Плавное	•	•	•	
	Многофункциональное				•
Питание	24 В =/~	•	•	•	•
Время срабатывания двигателя	150 с	•	•	•	
	150 с настраиваемое				•
Пружина	< 20 с	•	•	•	•
	0...10 В=	•	•	•	
Управление	0...10 В=				•
	0...10 В= настраивается				
	2...10 В=	•			
Рабочий диапазон	0...10 В=		•	•	
	2...10 В=	•			
	2...10 В= настраивается				•

Электропривод для управления воздушными заслонками, выполняющими охранную функцию в системах вентиляции и кондиционирования воздуха зданий

- Для управления воздушными заслонками площадью приблиз. до 6,0 м<sup>2</sup>
- Крутящий момент 30 Нм
- Номинальное напряжение 230 В~
- Управление: открыто / закрыто
- 2 встроенных вспомогательных переключателя для EF230A-S2



## Технические данные

<b>Электрические параметры</b>	Номинальное напряжение	230 В~50/60 Гц	
	Диапазон номинального напряжения	90...264 В~	
	Расчетная мощность	21 ВА	
	Потребляемая мощность:		
	во время вращения	9 Вт	
в состоянии покоя	4,5 Вт		
Вспомогательные переключатели (только для EF230A-S2)		2 однополюсных с двойным переключением	
		1 мА...3(0,5) А, 250 В~ 1 фиксированный 10% / 1 настраиваемый 11...90%	
Соединение:	питание / управление	Кабель: 1 м, 2 × 0,75 мм <sup>2</sup>	
	вспомогательные переключатели	1 м, 6 × 0,75 мм <sup>2</sup> (для EF230A-S2)	
<b>Функциональные данные</b>	Крутящий момент:	двигатель	Мин. 30 Нм
		пружина	Мин. 30 Нм
	Направление вращения	Выбирается установкой L/R	
	Ручное управление	С помощью ручного ключа с блокировкой	
	Угол поворота	Макс. 95°, (может быть ограничен с любой стороны с помощью встроенного механического упора)	
	Время поворота:	двигатель	75 с / 90°
		пружина	<20 с при -20...+50 °С / <60 с при -30 °С
	Уровень шума:	двигатель	56 дБ
		пружина	71 дБ
	<b>Безопасность</b>	Индикация положения	Механическая
Класс защиты		II полностью изолирован	
Степень защиты корпуса		IP54	
Температура окружающей среды		-30°...+50 °С	
Температура хранения		-40°...+80 °С	
<b>Размеры / вес</b>	Техническое обслуживание	Не требуется	
	Размеры	См. на след. стр.	
	Вес	5200 г EF230A	5400 г EF230A-S2

## Замечания по безопасности



- Не разрешается применение электропривода в областях, выходящие за рамки, указанные в спецификации, особенно для применения на воздушных судах.
- Устройство может быть вскрыто только на заводе-изготовителе. Оно не содержит частей, которые могут быть переустановлены или отремонтированы эксплуатационными службами.
- Кабель не может быть отсоединен от устройства.
- При расчете крутящего момента необходимо учитывать данные изготовителя заслонки (площадь поперечного сечения, конструкцию, объект установки), а также условия воздушного потока.
- Устройство содержит электрические и электронные компоненты, в связи с чем недопустима утилизация вместе с бытовыми отходами. Необходимо соблюдать все действующие правила и инструкции, относящиеся к данной конкретной местности.

Особенности изделия

**Принцип действия** При перемещении привода в нормальное рабочее положение взводится возвратная пружина. При прекращении подачи питания энергия, запасенная в пружине, возвращает заслонку в охранное положение.

**Простая установка** Простая установка непосредственно на вал заслонки при помощи универсального захвата, снабжается фиксатором, предотвращающим вращение корпуса электропривода.

**Стабилизатор вала** Захват для вала заслонки, устанавливаемый на приводе с возвратной пружиной, комплектуется на заводе-изготовителе специальным стабилизатором вала для создания стабильной комбинации заслонки, вала заслонки и электропривода.

Он включает в себя два пластиковых кольца, которые в зависимости от диаметра вала заслонки и способа установки привода, могут частично или полностью демонтироваться, либо оставаться внутри захвата.

**Важно!**

Стабилизатор должен быть установлен даже если универсальный захват установлен с обратной стороны привода и диаметр вала < 20 мм



**Высокая функциональная надежность**

Электропривод защищен от перегрузки, не требует конечных выключателей и останавливается автоматически при достижении конечных положений.

**Ручное управление**

Ручное управление осуществляется при помощи ручного поворотного ключа. Привод можно заблокировать при помощи ключа в любой точке угла поворота. Блокировка снимается вручную или при подаче питания на привод.

**Настройка угла поворота**

Угол поворота настраивается при помощи механических упоров.

**Гибкая система сигнализации**

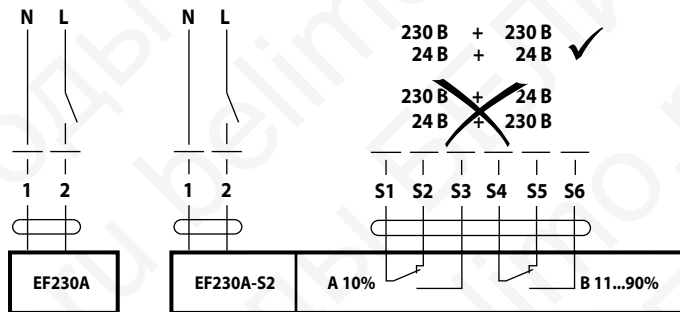
Привод снабжен одним фиксированным вспомогательным переключателем и одним настраиваемым в диапазоне 11...90% угла поворота (только для EF230A-S2).

Электрическое подключение

Схема электрических соединений

**Внимание!**

- Высокое напряжение!
- Возможно параллельное подключение других электроприводов с учетом мощностей



**Цвета проводов:**

- 1 = голубой
- 2 = коричневый
- S1 = фиолетовый
- S2 = красный
- S3 = белый
- S4 = оранжевый
- S5 = розовый
- S6 = серый

Настройка вспомогательных переключателей см. стр. 90

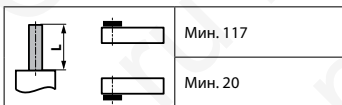
Габаритные размеры, мм

**Установка на длинный вал :**

- Использование стабилизатора является необходимым при установке привода на длинный вал заслонки с диаметром вала 12...20 мм.
- Использование стабилизатора не является необходимым при установке привода на длинный вал заслонки с диаметром вала 21...26,7 мм. В этом случае стабилизатор может быть демонтирован.

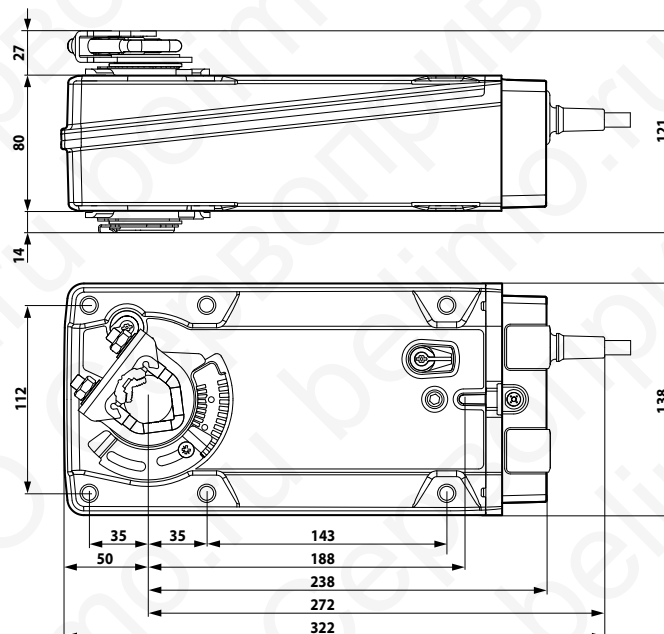
**Установка на короткий вал:**

- При установке на короткий вал необходимость в применении стабилизатора отпадает – его можно демонтировать или просто оставить внутри захвата. Для более подробного описания смотрите инструкцию по установке



**Вал заслонки**

		12...22	12...18
		22...26,7	12...18



Электропривод для управления воздушными заслонками, выполняющими охранную функцию в системах вентиляции и кондиционирования воздуха зданий

- Для управления воздушными заслонками площадью приближ. до 6,0 м<sup>2</sup>
- Крутящий момент 30 Нм
- Номинальное напряжение 24 В~/=
- Управление: открыто / закрыто
- 2 встроенных вспомогательных переключателя для EF24A-S2



## Технические данные

<b>Электрические параметры</b>	Номинальное напряжение	24 В~ 50/60 Гц; 24 В=	
	Диапазон номинального напряжения	19,2...28,8 В~/ 21,6...28,8 В=	
	Расчетная мощность	16 ВА	
	Потребляемая мощность:		
	во время вращения	9,5 Вт	
	в состоянии покоя	4,5 Вт	
	Вспомогательные переключатели	2 однополюсных с двойным переключением 1 мА...3(0,5) А, 250 В~ 1 фиксированный 10% / 1 настраиваемый 11...90%	
	Соединение:	Кабель:	
	питание / управление	1 м, 2 × 0,75 мм <sup>2</sup>	
	вспомогательные переключатели	1 м, 6 × 0,75 мм <sup>2</sup> (для EF24A-S2)	
<b>Функциональные данные</b>	Крутящий момент:	двигатель Мин. 30 Нм пружина Мин. 30 Нм	
	Направление вращения	Выбирается установкой L/R	
	Ручное управление	С помощью ручного ключа с блокировкой	
	Угол поворота	Макс. 95°, (может быть ограничен с любой стороны с помощью встроенного механического упора)	
	Время поворота:	двигатель 75 с / 90° пружина <20 с при -20...+50 °С / <60 с при -30 °С	
	Уровень шума:	двигатель 56 дБ пружина 71 дБ	
	Эксплуатационный ресурс	Мин. 60000 охранных положений	
	Индикация положения	Механическая	
	<b>Безопасность</b>	Класс защиты	III (для низких напряжений)
		Степень защиты корпуса	IP54
Температура окружающей среды		-30°...+50 °С	
Температура хранения		-40°...+80 °С	
<b>Размеры / вес</b>	Техническое обслуживание	Не требуется	
	Размеры	См. на след. стр.	
	Вес	5200 г EF24A      5400 г EF24A-S2	

## Замечания по безопасности



- Не разрешается применение электропривода в областях, выходящие за рамки, указанные в спецификации, особенно для применения на воздушных судах.
- Устройство может быть вскрыто только на заводе-изготовителе. Оно не содержит частей, которые могут быть переустановлены или отремонтированы эксплуатационными службами.
- Кабель не может быть отсоединен от устройства.
- При расчете крутящего момента необходимо учитывать данные изготовителя заслонки (площадь поперечного сечения, конструкцию, объект установки), а также условия воздушного потока.
- Устройство содержит электрические и электронные компоненты, в связи с чем недопустима утилизация вместе с бытовыми отходами. Необходимо соблюдать все действующие правила и инструкции, относящиеся к данной конкретной местности.



Особенности изделия

**Принцип действия**

При перемещении привода в нормальное рабочее положение взводится возвратная пружина. При прекращении подачи питания энергия, запасенная в пружине, возвращает заслонку в охранное положение.

**Простая установка**

Простая установка непосредственно на вал заслонки при помощи универсального захвата, снабжается фиксатором, предотвращающим вращение корпуса электропривода.

**Стабилизатор вала**

Захват для вала заслонки, устанавливаемый на приводе с возвратной пружиной, комплектуется на заводе-изготовителе специальным стабилизатором вала для создания стабильной комбинации заслонки, вала заслонки и электропривода.

**Важно!** Стабилизатор должен быть установлен даже если универсальный захват установлен с обратной стороны привода и диаметр вала < 20 мм



Он включает в себя два пластиковых кольца, которые в зависимости от диаметра вала заслонки и способа установки привода, могут частично или полностью демонтироваться, либо оставаться внутри захвата.

**Высокая функциональная надежность**

Электропривод защищен от перегрузки, не требует конечных выключателей и останавливается автоматически при достижении конечных положений.

**Ручное управление**

Ручное управление осуществляется при помощи ручного поворотного ключа. Привод можно заблокировать при помощи ключа в любой точке угла поворота. Блокировка снимается вручную или при подаче питания на привод.

**Настройка угла поворота**  
**Гибкая система сигнализации**

Угол поворота настраивается при помощи механических упоров.

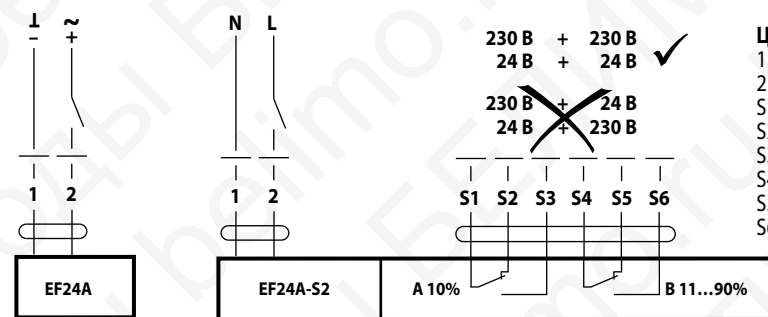
Привод снабжен одним фиксированным вспомогательным переключателем и одним настраиваемым в диапазоне 11...90% угла поворота (только для EF24A-S2).

Электрическое подключение

Схема электрических соединений

**Внимание!**

- Соединять через изолирующий трансформатор!
- Возможно параллельное подключение других электроприводов с учетом мощностей



**Цвета проводов:**

- 1 = черный
- 2 = красный
- S1 = фиолетовый
- S2 = красный
- S3 = белый
- S4 = оранжевый
- S5 = розовый
- S6 = серый

Настройка вспомогательных переключателей см. стр. 90

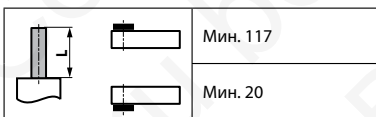
Габаритные размеры, мм

**Установка на длинный вал :**

- Использование стабилизатора является необходимым при установке привода на длинный вал заслонки с диаметром вала 12...20 мм.
- Использование стабилизатора не является необходимым при установке привода на длинный вал заслонки с диаметром вала 21...26,7 мм. В этом случае стабилизатор может быть демонтирован.

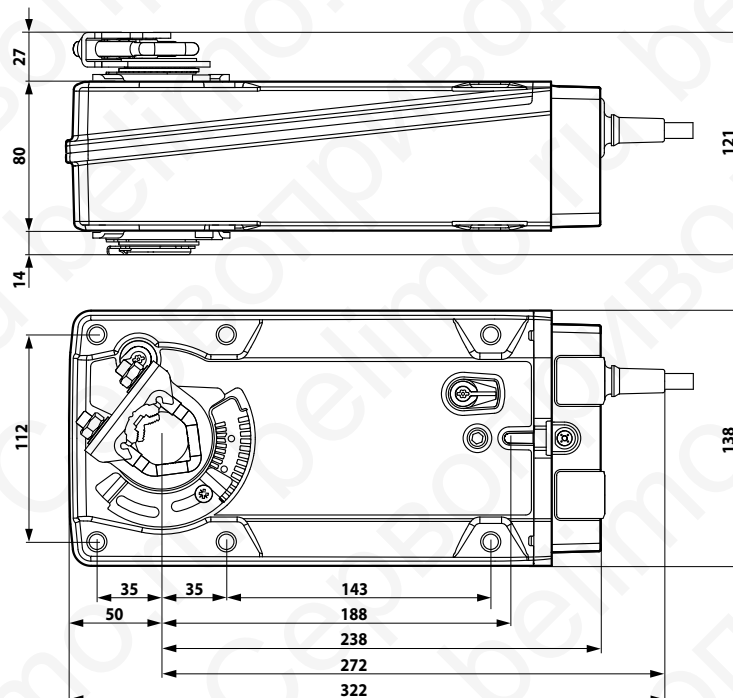
**Установка на короткий вал:**

- При установке на короткий вал необходимость в применении стабилизатора отпадает – его можно демонтировать или просто оставить внутри захвата.
- Для более подробного описания смотрите инструкцию по установке



**Вал заслонки**

	12...22	12...18
	22...26,7	12...18



Электропривод для управления воздушными заслонками, выполняющими охранную функцию в системах вентиляции и кондиционирования воздуха зданий

- Для управления воздушными заслонками площадью approx. до 6,0 м<sup>2</sup>
- Крутящий момент 30 Нм
- Номинальное напряжение 24 В~/=
- Управление: плавное (0)2...10 В=
- Обратная связь 2...10 В=
- 2 встроенных вспомогательных переключателя для EF24A-SR-S2



## Технические данные

Электрические параметры	Номинальное напряжение	24 В~ 50/60 Гц; 24 В=		
	Диапазон номинального напряжения	19,2...28,8 В~/ 21,6...28,8 В=		
	Расчетная мощность	12 ВА		
	Потребляемая мощность:			
	во время вращения	7 Вт		
	в состоянии покоя	4,5 Вт		
Функциональные данные	Вспомогательные переключатели	2 однополюсных с двойным переключением 1 мА...3(0,5) А, 250 В~ 1 фиксированный 10% / 1 настраиваемый 10...90%		
	Соединение:	Кабель:		
	питание / управление	1 м, 2 × 0,75 мм <sup>2</sup>		
	вспомогательные переключатели	1 м, 6 × 0,75 мм <sup>2</sup> (для EF24A--SR-S2)		
	Крутящий момент:	двигатель	Мин. 30 Нм	
		пружина	Мин. 30 Нм	
	Управление:	управляющий сигнал Y	0...10 В=, типовое входное сопротивление 100 кОм	
	рабочий диапазон		2...10 В=	
	Сигнал обратной связи (измеряемое напряжение U)		2...10 В=, макс. 0,5 мА	
	Точность позиционирования		± 5%	
	Направление вращения:	двигатель	Меняется переключателем L/R	
		пружина	Выбирается установкой L/R	
	Ручное управление		С помощью ручного ключа с блокировкой	
Угол поворота		Макс. 95°, (может быть ограничен с любой стороны с помощью встроенного механического упора)		
Время поворота:	двигатель	150 с / 90°		
	пружина	<20 с при -20...+50 °C / <60 с при -30 °C		
Уровень шума:	двигатель	45 дБ		
	пружина	71 дБ		
Безопасность	Индикация положения	Механическая		
	Класс защиты	III (для низких напряжений)		
	Степень защиты корпуса	IP54		
	Температура окружающей среды	-30°...+50 °C		
	Температура хранения	-40°...+80 °C		
	Техническое обслуживание	Не требуется		
Размеры / вес	Размеры	См. на след. стр.		
	Вес	5300 г EF24A-SR	5400 г EF24A-SR-S2	

## Замечания по безопасности



- Не разрешается применение электропривода в областях, выходящие за рамки, указанные в спецификации, особенно для применения на воздушных судах.
- Устройство может быть вскрыто только на заводе-изготовителе. Оно не содержит частей, которые могут быть переустановлены или отремонтированы эксплуатационными службами.
- Кабель не может быть отсоединен от устройства.
- При расчете крутящего момента необходимо учитывать данные изготовителя заслонки (площадь поперечного сечения, конструкцию, объект установки), а также условия воздушного потока.
- Устройство содержит электрические и электронные компоненты, в связи с чем недопустима утилизация вместе с бытовыми отходами. Необходимо соблюдать все действующие правила и инструкции, относящиеся к данной конкретной местности.

Особенности изделия

**Принцип действия** Привод управляется стандартным сигналом 0...10 В=. При перемещении привода в нормальное рабочее положение взводится возвратная пружина. При прекращении подачи питания энергия, запасенная в пружине, возвращает заслонку в охранный положение.

**Простая установка** Простая установка непосредственно на вал заслонки при помощи универсального захвата, снабжается фиксатором, предотвращающим вращение корпуса электропривода.

**Стабилизатор вала** Захват для вала заслонки, устанавливаемый на приводе с возвратной пружиной, комплектуется на заводе-изготовителе специальным стабилизатором вала для создания стабильной комбинации заслонки, вала заслонки и электропривода.

Он включает в себя два пластиковых кольца, которые в зависимости от диаметра вала заслонки и способа установки привода, могут частично или полностью демонтироваться, либо оставаться внутри захвата.

**Важно!**

Стабилизатор должен быть установлен даже если универсальный захват установлен с обратной стороны привода и диаметр вала < 20 мм



**Высокая функциональная надежность**

Электропривод защищен от перегрузки, не требует конечных выключателей и останавливается автоматически при достижении конечных положений.

**Ручное управление**

Ручное управление осуществляется при помощи ручного поворотного ключа. Привод можно заблокировать при помощи ключа в любой точке угла поворота. Блокировка снимается вручную или при подаче питания на привод.

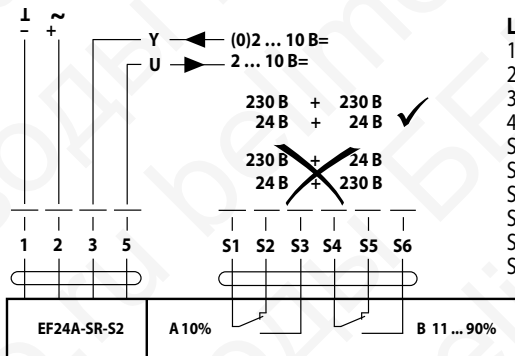
**Настройка угла поворота**  
**Гибкая система сигнализации**

Угол поворота настраивается при помощи механических упоров.

Привод снабжен одним фиксированным вспомогательным переключателем и одним настраиваемым в диапазоне 11...90% угла поворота (только для EF24A-SR-S2).

Электрическое подключение

Схема электрических соединений



Цвета проводов:

- 1 = черный
- 2 = красный
- 3 = белый
- 4 = оранжевый
- S1 = фиолетовый
- S2 = красный
- S3 = белый
- S4 = оранжевый
- S5 = розовый
- S6 = серый

Направление вращения



**Внимание!**

- Соединять через изолирующий трансформатор!
- Возможно параллельное подключение других электроприводов с учетом мощностей



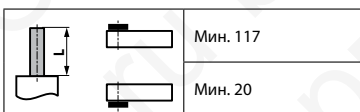
Габаритные размеры, мм

**Установка на длинный вал :**

- Использование стабилизатора является необходимым при установке привода на длинный вал заслонки с диаметром вала 12...20 мм.
- Использование стабилизатора не является необходимым при установке привода на длинный вал заслонки с диаметром вала 21...26,7 мм. В этом случае стабилизатор может быть демонтирован.

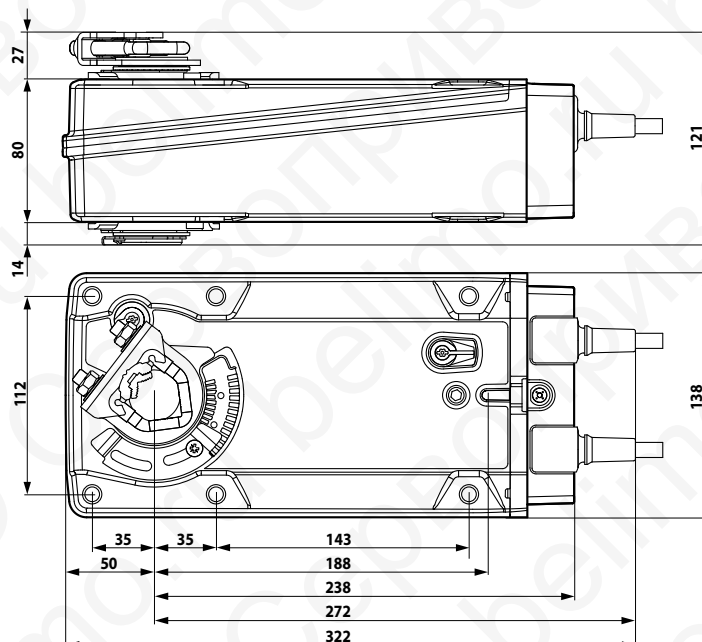
**Установка на короткий вал:**

- При установке на короткий вал необходимость в применении стабилизатора отпадает – его можно демонтировать или просто оставить внутри захвата.
- Для более подробного описания смотрите инструкцию по установке



**Вал заслонки**

	12...22		12...18
	22...26,7		12...18



**Электропривод для модуля SKM230-T-B12 для управления воздушными заслонками в системах вентиляции и кондиционирования воздуха зданий**

- Для управления воздушными заслонками площадью приближ. до 0,4 м<sup>2</sup>
- Крутящий момент 2 Нм
- Номинальное напряжение 24 В=
- Управление через модуль SKM230-T-B12
- Функция срабатывания при отключении питания



## Обзор типов

Тип	Направление вращения
CM24K-T-L	Против часовой стрелки
CM24K-T-R	По часовой стрелке

## Технические данные

Электрические параметры		
Номинальное напряжение	24 В=	
Диапазон номинального напряжения	19,2...28,8 В	
Расчетная мощность	1 ВА	
Потребляемая мощность:	во время вращения	0,5 Вт
	в состоянии покоя	0,2 Вт
Соединение	Клеммы для Си кабеля, 1,5 мм <sup>2</sup> или Си кабеля 1,0 мм <sup>2</sup> , 3-проводное управление	
Соединение привод – модуль SKM230-T-B12	Си кабель: Ø мин. 0,5 мм <sup>2</sup> макс. 1,5 мм <sup>2</sup> Си стандартный кабель: Ø мин. 0,5 мм <sup>2</sup> макс. 1,0 мм <sup>2</sup> Длина макс. 200 м	
Функциональные данные		
Крутящий момент (номинальный)	Мин. 2 Нм	
Управление:	Через модуль SKM230-T-B12	
Направление вращения	См. Обзор типов	
Ручное управление	Редуктор выводится из зацепления при помощи магнита	
Угол поворота	Макс. 95°, может ограничиваться с двух сторон при помощи механических упоров	
Время поворота:	двигатель	75 с / 90°
	аварийное срабатывание	15 с / 90°
Уровень шума двигатель / конденсатор	35 дБ / 55 дБ	
Индикация положения	Механический указатель, съемный (со встроенным магнитом для ручного управления)	
Безопасность		
Класс защиты	III	
Степень защиты корпуса	IP20	
Температура окружающей среды	-30°...+50 °С	
Температура хранения	-40°...+80 °С	
Влажность окружающей среды	95% отн., не конденсир.	
Техническое обслуживание	Не требуется	
Размеры / вес		
Размеры	См. на след. стр.	
Вес	170 г	

## Замечания по безопасности



- Не разрешается применение электропривода в областях, выходящие за рамки, указанные в спецификации, особенно для применения на воздушных судах.
- Устройство может быть вскрыто только на заводе-изготовителе. Оно не содержит частей, которые могут быть переустановлены или отремонтированы эксплуатационными службами.
- Ограничители угла поворота могут быть сняты только для настройки и должны быть установлены во время эксплуатации.
- При расчете крутящего момента необходимо учитывать данные изготовителя заслонки (площадь поперечного сечения, конструкцию, объект установки), а также условия воздушного потока.
- Устройство содержит электрические и электронные компоненты, в связи с чем недопустима утилизация вместе с бытовыми отходами. Необходимо соблюдать все действующие правила и инструкции, относящиеся к данной конкретной местности.

Особенности изделия

**Привод и модуль SKM230-T-B12**

Привод CM24K... может быть установлен только с модулем SKM230-T-B12, который разработан специально для него

**Простая установка непосредственно на вал заслонки**

Простая установка непосредственно на вал заслонки при помощи универсального захвата ( $\varnothing 6 \dots 12,7$  мм), может снабжаться фиксатором Z-ARCM, предотвращающим вращение корпуса электропривода.

**Ручное управление**

Возможно ручное управление при помощи магнита (редуктор выводится из зацепления на все время, пока магнит расположен на части корпуса с обозначением  $\odot$ , магнит встроены в указатель положения)

**Настраиваемый угол поворота**

Угол поворота настраивается при помощи механических упоров (макс.  $95^\circ$ )

**Высокая функциональная надежность**

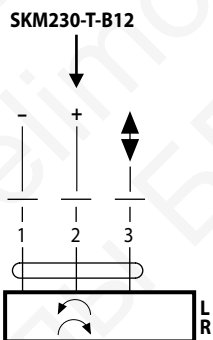
Электропривод защищен от перегрузки, не требует конечных выключателей и останавливается автоматически при достижении конечных положений.

Электрическое подключение

Схема электрических соединений

**Примечание:**

Подключение через модуль SKM230-T-B12

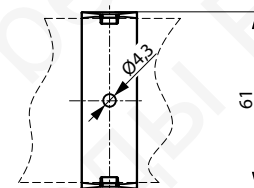
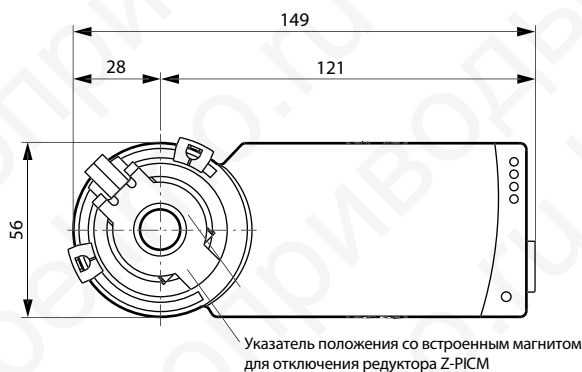
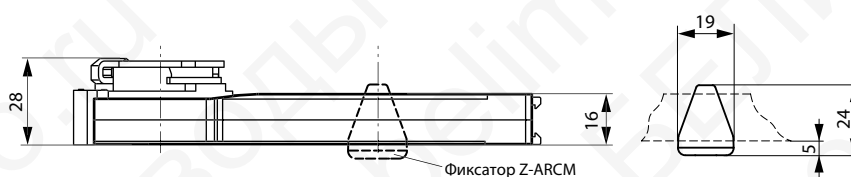


Габаритные размеры, мм

**Вал заслонки**

		Мин. 25
		-

6...12,7	6 / 8 / 10	6...12,7



Модуль SKM230-T-B12 для управления 2-мя приводами типа SM24K.. на воздушных заслонках в системах вентиляции и кондиционирования воздуха зданий

- Для управления воздушными заслонками площадью приближ. до 0,4 м<sup>2</sup>
- Крутящий момент 2 Нм каждый
- Номинальное напряжение 230 В~
- Управление открыто / закрыто



### Технические данные

<b>Электрические параметры</b>	Номинальное напряжение	230 В~ 50/60 Гц
	Диапазон номинального напряжения	198 ... 264 В~
	Расчетная мощность	24 ВА
	Потребляемая мощность:	
	во время работы	16 Вт
	в состоянии покоя	1,5 Вт
	Сохраняемая энергия	66 Вт
Соединение первичное	Клеммы для Си кабеля, 2 × 1,5 мм <sup>2</sup> или Си кабеля 2 × 1,0 мм <sup>2</sup>	
Соединение вторичное	Клеммы для Си кабеля, 3 × 1,5 мм <sup>2</sup> или Си кабеля 3 × 1,0 мм <sup>2</sup>	
Соединение привод – модуль SKM230-T-B12	Си многожильный кабель: Ø мин. 0,5 мм <sup>2</sup> макс. 1,5 мм <sup>2</sup> Си одножильный кабель: Ø мин. 0,5 мм <sup>2</sup> макс. 1,0 мм <sup>2</sup> Длина макс. 200 м	
<b>Безопасность</b>	Класс защиты	II Полностью изолирован
	Степень защиты корпуса	IP40
	Температура окружающей среды	-30°...+50 °С
	Температура хранения	-40°...+80 °С
	Влажность окружающей среды	95% отн., не конденсир.
	Техническое обслуживание	Не требуется
<b>Размеры / вес</b>	Размеры	См. на след. стр.
	Вес	430 г

### Указания по безопасности



- Не разрешается применение электропривода в областях, выходящие за рамки, указанные в спецификации, особенно для применения на воздушных судах.
- Устройство может быть вскрыто только на заводе-изготовителе. Оно не содержит частей, которые могут быть переустановлены или отремонтированы эксплуатационными службами.
- Устройство содержит электрические и электронные компоненты, в связи с чем недопустима утилизация вместе с бытовыми отходами. Необходимо соблюдать все действующие правила и инструкции, относящиеся к данной конкретной местности.

## Особенности изделия

### Привод и модуль SKM230-T-B12

Модуль SKM230-T-B12 может быть установлен только с приводом CM24K..., который разработан специально для совместной с ним работы. Он может управлять одним или двумя приводами.

### Принцип работы

Функция накопления энергии определяет работу модуля и / или подключенных приводов заслонок в случае прерывания электроэнергии или отключения питания. В таких случаях гарантируется, что без каких-либо манипуляций, приводы всегда будут занимать определенное положение, вне зависимости от положения в котором они перед этим находились. Это обеспечивается за счет энергии, накопленной в модуле в течении его подключения к сети.

### Гибкость установки

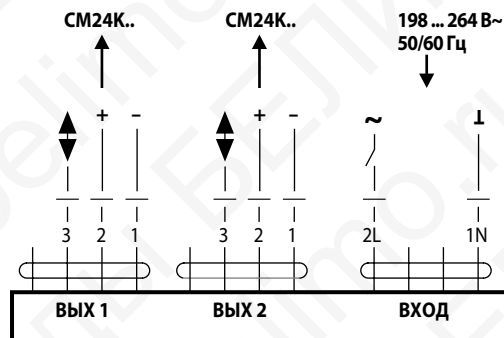
Небольшие размеры позволяют устанавливать устройство в подпотолочном пространстве или даже в полостях пола. Кроме того его можно отнести на расстояние до 200 м от заслонки.

## Электрическое подключение

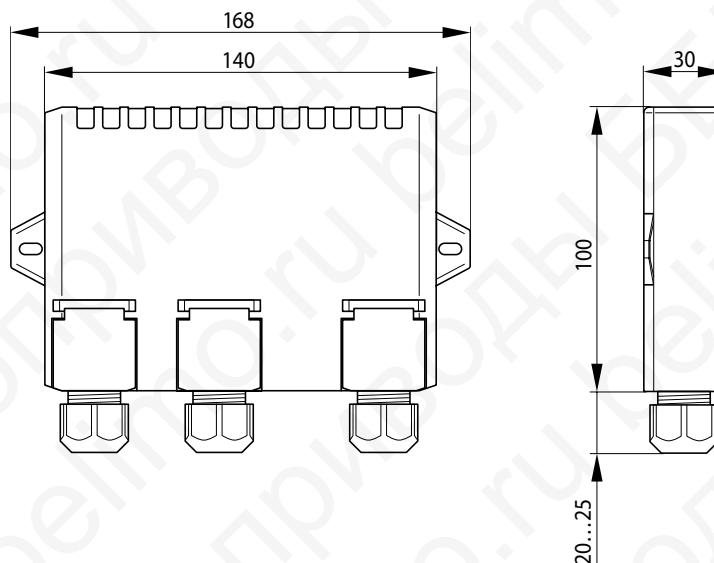
### Схема подключения

#### Внимание!

- Осторожно — высокое напряжение!
- Модуль может управлять и одним приводом

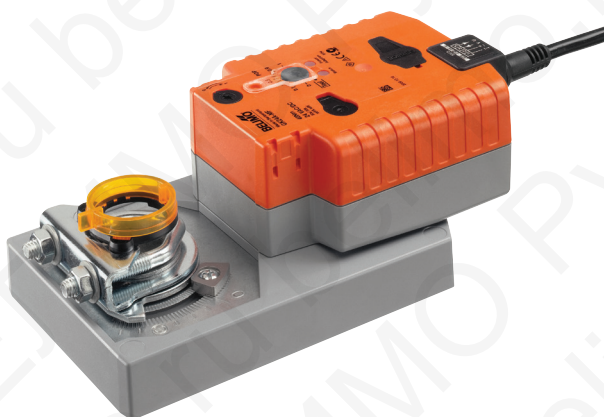


## Габаритные размеры, мм



Электропривод со встроенным конденсатором для управления воздушными заслонками, выполняющими охранные и другие дополнительные функции в системах вентиляции и кондиционирования воздуха зданий и лабораторий

- Для управления воздушными заслонками площадью приближ. до 8,0 м<sup>2</sup>
- Крутящий момент 40 Нм
- Номинальное напряжение 24 В~/=
- Управление: открыто / закрыто
- Расчетный срок службы конденсатора 15 лет



### Технические данные

<b>Электрические параметры</b>	Номинальное напряжение	24 В~ 50/60 Гц; 24 В=
	Диапазон номинального напряжения	19,2...28,8 В~/ 21,6...28,8 В=
	Расчетная мощность	21 ВА
	Потребляемая мощность:	
	во время вращения	11 Вт
	в состоянии покоя	3 Вт
<b>Функциональные данные</b>	Соединение:	Кабель:
	питание / управление	1 м, 3 × 0,75 мм <sup>2</sup>
	Параллельное управление	Возможно (с учетом характеристик)
	Крутящий момент	40 Нм
	Установка аварийного положения (POP)	0...100%, настраивается (POP поворотный переключатель) от максимального угла поворота с шагом 10%
	Время замыкания при обрыве питания	2 с
	Точность позиционирования	±5%
	Направление вращения:	
	Двигатель	Выбирается переключателем: 0 (против часовой стрелки) / 1 (по часовой стрелке)
	Переход в точку аварийного срабатывания	Выбирается переключателем 0...100%
	Ручное управление	Редуктор выводится из зацепления при помощи кнопки
	Угол поворота	Макс. 95° ( может быть ограничен с любой стороны с помощью встроенного механического упора)
	Время поворота:	
	двигатель	150 с / 90°
переход в точку аварийного срабатывания	35 с / 90°	
<b>Безопасность</b>	Уровень шума:	
	двигатель	53 дБ
	переход в точку аварийного срабатывания	61 дБ
	Индикация положения	Механическая, съемная
<b>Размеры / вес</b>	Класс защиты	III (для низких напряжений)
	Степень защиты корпуса	IP54
	Температура окружающей среды	-30°...+50 °С
	Температура хранения	-40°...+80 °С
<b>Размеры / вес</b>	Техническое обслуживание	Не требуется
	Размеры	См. на след. стр.
	Вес	2000 г

### Указания по безопасности



- Не разрешается применение электропривода в областях, выходящие за рамки, указанные в спецификации, особенно для применения на воздушных судах.
- Устройство может быть вскрыто только на заводе-изготовителе. Оно не содержит частей, которые могут быть переустановлены или отремонтированы эксплуатационными службами.
- Кабель не может быть отсоединен от устройства.
- Устройство содержит электрические и электронные компоненты, в связи с чем недопустима утилизация вместе с бытовыми отходами. Необходимо соблюдать все действующие правила и инструкции, относящиеся к данной конкретной местности.



## Особенности изделия

### Принцип действия

Привод перемещается в заданное положение, одновременно с этим заряжается встроенный конденсатор (откр/закр). При прекращении подачи питания заслонка перемещается в предустановленное охранное положение за счет энергии, запасенной в конденсаторе.

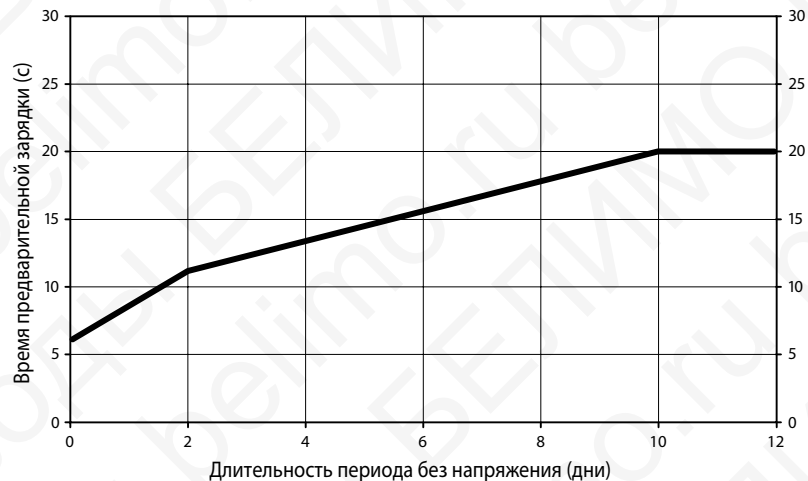
### Время предварительной зарядки

В случае привода со встроенным конденсатором требуется определенное время для зарядки конденсатора. Это время для зарядки конденсатора до уровня, позволяющего приводу работать. В этом случае зарядки хватит на то, чтоб при отключении питания привод повернет заслонку из текущего положения в предустановленное охранное положение.

Время предварительной зарядки зависит от продолжительности нахождения привода без подключения питания.

### Значение времени предварительной зарядки

Время предварительной зарядки (с)	Длительность периода без напряжения (дни)				
	0	1	2	7	≥10
	6	9	11	16	20



### Условия поставки (конденсатор)

Электропривод поставляется с завода-изготовителя в полностью разряженном состоянии. Для приведение его в рабочее состояние (зарядка конденсатора определенного уровня) необходимое время предварительной зарядки составляет 20 сек.

### Простая установка

Простая установка непосредственно на вал заслонки при помощи универсального захвата, снабжается фиксатором, предотвращающим вращение корпуса электропривода.

### Высокая функциональная надежность

Электропривод защищен от перегрузки, не требует конечных выключателей и останавливается автоматически при достижении конечных положений.

### Ручное управление

Возможно ручное управление при помощи кнопки с самовозвратом (при нажатой кнопке редуктор выводится из зацепления)

### Первоначальное положение / Старт

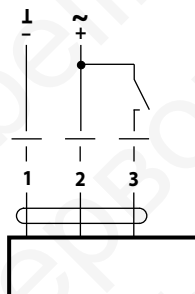
Универсальный захват привода установлен на заводе-изготовителе на 0°. При подаче питания привод занимает выбранное положение.

## Электрическое подключение

### Схема электрических соединений

#### Внимание!

- Соединять через изолирующий трансформатор!
- Возможно параллельное подключение других электроприводов с учетом мощностей



#### Цвета проводов:

- 1 = черный
- 2 = красный
- 3 = белый

## Аксессуары

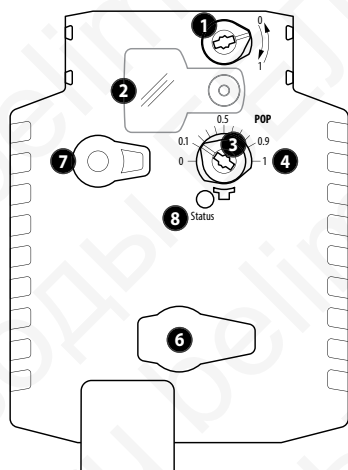
### Электрические аксессуары

Вспомогательные переключатели S...A...

Потенциометры обратной связи P...A...

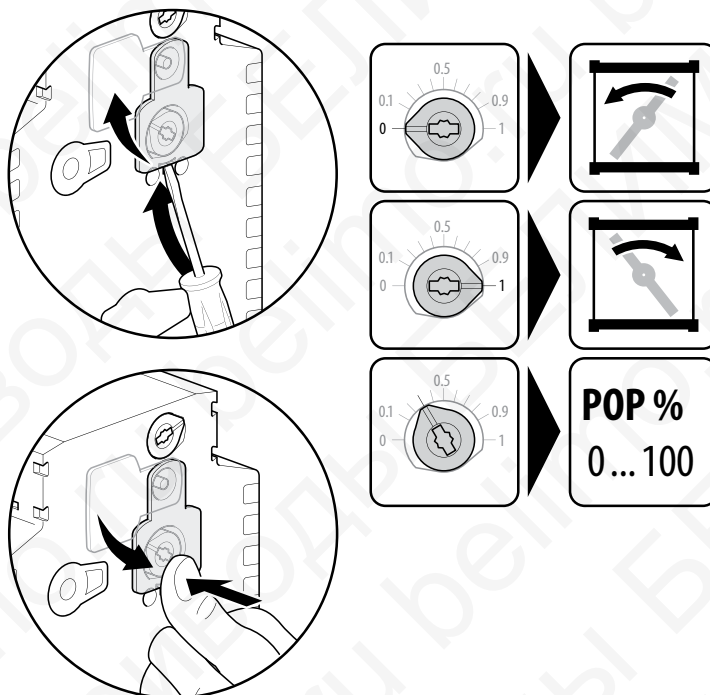
Адаптер Z-SPA

## Органы управления и индикации



- 1 Переключатель направления вращения
- 2 Защита переключателя установки охранного положения
- 3 Переключатель установки охранного положения
- 4 Шкала для ручной настройки
- 6 Нет функций
- 7 Кнопка выхода в ручной режим (отключение механического редуктора)
- 8 Светодиод желтого цвета  
Не работает: Нет питания, идет зарядка конденсатора или ошибка  
Светится: Рабочее состояние  
Мигает: Работает функция перехода в охранное положение

### Установка охранного положения



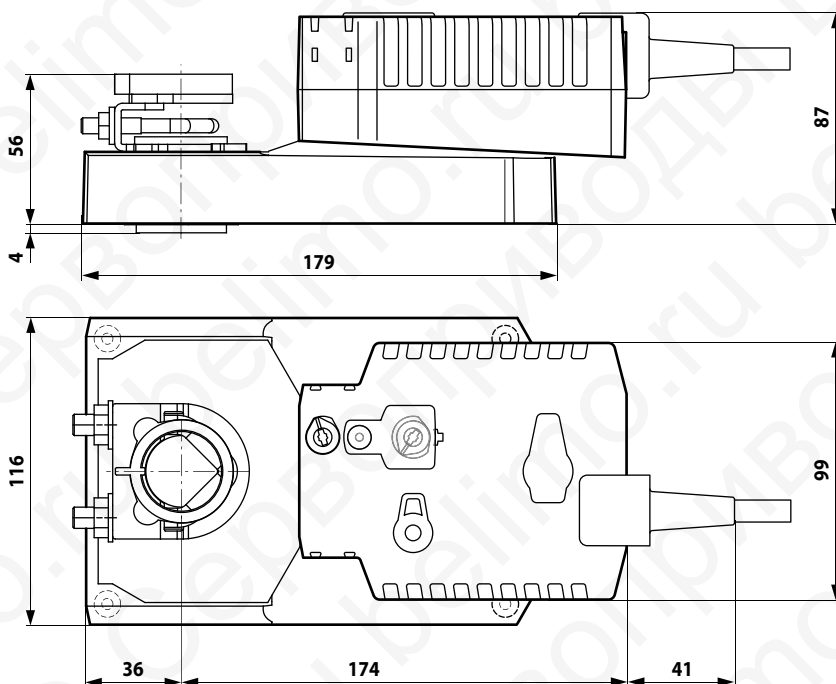
## Габаритные размеры, мм

### Вал заслонки

	Мин. 52
	Мин. 20

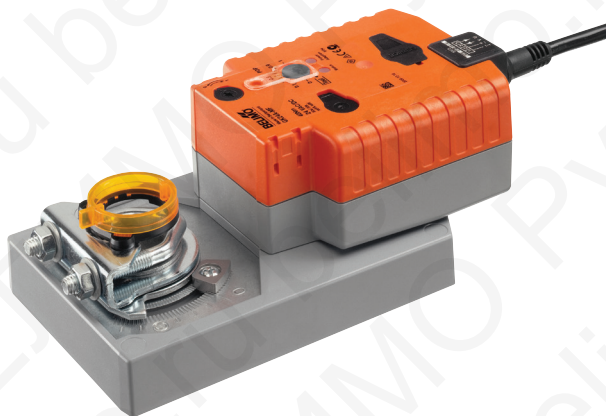
	12...22	12...18
	22...26,7	12...18

В случае применения вспомогательных переключателей или потенциометров использовать Z-SPA



Электропривод со встроенным конденсатором для управления воздушными заслонками, выполняющими охранную и другие дополнительные функции в системах вентиляции и кондиционирования воздуха зданий и лабораторий

- Для управления воздушными заслонками площадью приближ. до 8,0 м<sup>2</sup>
- Крутящий момент 40 Нм
- Номинальное напряжение 24 В~/=
- Управление: плавное (0)2...10 В =
- Сигнал обратной связи 2...10 В =
- Расчетный срок службы конденсатора 15 лет



## Технические данные

<b>Электрические параметры</b>	Номинальное напряжение	24 В~ 50/60 Гц; 24 В=
	Диапазон номинального напряжения	19,2...28,8 В~/ / 21,6...28,8 В=
	Расчетная мощность	21 ВА
	Потребляемая мощность:	
	во время вращения	11 Вт
	в состоянии покоя	3 Вт
<b>Функциональные данные</b>	Соединение:	Кабель:
	питание / управление	1 м, 4 × 0,75 мм <sup>2</sup>
	Параллельное управление	Возможно (с учетом характеристик)
	Крутящий момент	40 Нм
	Управление:	
	Управляющий сигнал Y	0...10 В=, типовое входное сопротивление 100 кОм
	Рабочий диапазон	2...10 В=
	Сигнал обратной связи (измеряемое напряжение U)	2...10 В=, Макс 0,5 мА
	Установка аварийного положения (POP)	0...100%, настраивается (POP поворотный переключатель) от максимального угла поворота
	Время замыкания при обрыве питания	2 с
	Точность позиционирования	±5%
	Направление вращения:	
	Двигатель	Выбирается переключателем 0/1
	Переход в точку аварийного срабатывания	Выбирается переключателем 0...100%
	Направление вращения Y= 0 В	По положению переключателя 1/↻ или 0/↻ соответственно
	Ручное управление	Редуктор выводится из зацепления при помощи кнопки
Угол поворота	Макс. 95° (может быть ограничен с любой стороны с помощью встроенного механического упора)	
Время поворота:		
двигатель	150 с / 90°	
переход в точку аварийного срабатывания	35 с при 0...+50°C	
Уровень шума:		
двигатель	53 дБ	
переход в точку аварийного срабатывания	61 дБ	
Индикация положения	Механическая, съёмная	
<b>Безопасность</b>	Класс защиты	III (для низких напряжений)
	Степень защиты корпуса	IP54
	Температура окружающей среды	-30°...+50 °C
	Температура хранения	-40°...+80 °C
<b>Размеры / вес</b>	Техническое обслуживание	Не требуется
	Размеры	См. на след. стр.
	Вес	2000 г

## Указания по безопасности



- Не разрешается применение электропривода в областях, выходящие за рамки, указанные в спецификации, особенно для применения на воздушных судах.
- Устройство может быть вскрыто только на заводе-изготовителе. Оно не содержит частей, которые могут быть переустановлены или отремонтированы эксплуатационными службами.
- Кабель не может быть отсоединен от устройства.
- Устройство содержит электрические и электронные компоненты, в связи с чем недопустима утилизация вместе с бытовыми отходами. Необходимо соблюдать все действующие правила и инструкции, относящиеся к данной конкретной местности.

## Особенности изделия

### Принцип действия

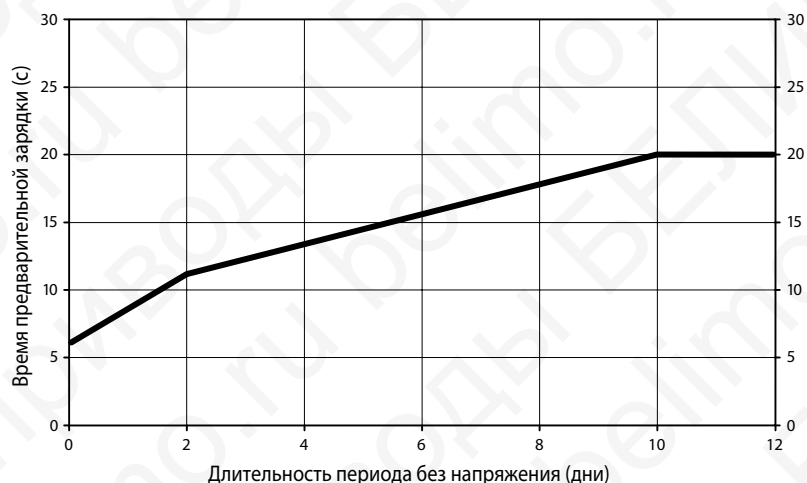
Привод перемещается в заданное положение, одновременно с этим заряжается встроенный конденсатор (откр/закр). При прекращении подачи питания заслонка перемещается в предустановленное охранное положение за счет энергии, запасенной в конденсаторе. Привод управляется стандартным сигналом 0...10 В=, которым устанавливается необходимое положение привода. Сигнал обратной связи определяет положение привода 0...100%.

### Время предварительной зарядки

В случае привода со встроенным конденсатором требуется определенное время для зарядки конденсатора. Это время для зарядки конденсатора до уровня, позволяющего приводу работать. В этом случае зарядки хватит на то, чтоб при отключении питания привод повернет заслонку из текущего положения в предустановленное охранное положение. Время предварительной зарядки зависит от продолжительности нахождения привода без подключения питания.

### Значение времени предварительной зарядки

	Длительность периода без напряжения (дни)				
	0	1	2	7	≥10
Время предварительной зарядки (с)	6	9	11	16	20



### Условия поставки (конденсатор)

Электропривод поставляется с завода-изготовителя в полностью разряженном состоянии. Для приведение его в рабочее состояние (зарядка конденсатора определенного уровня) необходимое время предварительной зарядки составляет 20 сек.

### Простая установка

Простая установка непосредственно на вал заслонки при помощи универсального захвата, снабжается фиксатором, предотвращающим вращение корпуса электропривода.

### Высокая функциональная надежность

Электропривод защищен от перегрузки, не требует конечных выключателей и останавливается автоматически при достижении конечных положений.

### Ручное управление

Возможно ручное управление при помощи кнопки с самовозвратом (при нажатой кнопке редуктор выводится из зацепления)

### Первоначальное положение / Старт

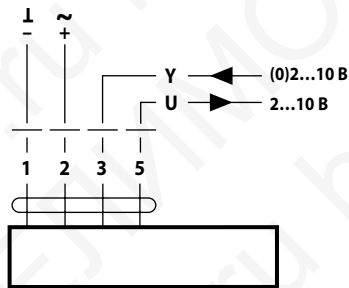
Универсальный захват привода установлен на заводе-изготовителе на 0°. При подаче питания привод занимает выбранное положение.

## Электрическое подключение

### Схема электрических соединений

#### Внимание!

- Подключение через изолирующий трансформатор
- Возможно параллельное подключение с учетом мощностей



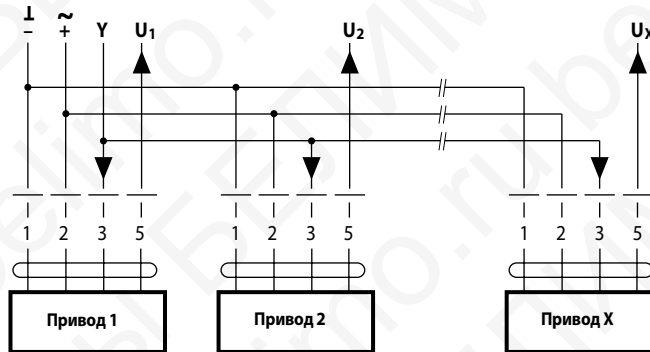
#### Цвета проводов:

- 1 = черный
- 2 = красный
- 3 = белый
- 5 = оранжевый

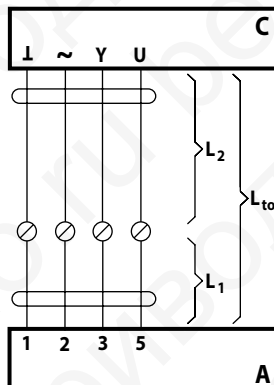
### Схема подключения для параллельного управления

#### Информация

- Возможно параллельно подключать максимум 8 приводов
- Параллельное подключение возможно только с учетом мощностей



### Длина кабеля



A = Привод

C = Управляющее устройство

L<sub>1</sub> = Подключаемый кабель Belimo, 1 м (4 x 0,75 мм<sup>2</sup>)

L<sub>2</sub> = Подключаемый извне кабель

L<sub>tot</sub> = Максимальная длина кабеля

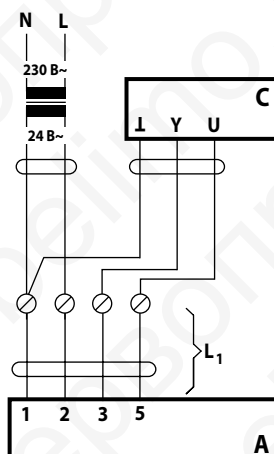
Сечение L <sub>2</sub> I / ~	Макс. длина кабеля L <sub>tot</sub> = L <sub>1</sub> + L <sub>2</sub>	
	B~	B=
0,75 мм <sup>2</sup>	≤30 м	≤5 м
1,00 мм <sup>2</sup>	≤40 м	≤8 м
1,50 мм <sup>2</sup>	≤70 м	≤12 м
2,50 мм <sup>2</sup>	≤100 м	≤20 м

#### Внимание!

При подключении нескольких приводов максимальная длина кабеля рассчитывается с учетом их количества

#### Внимание!

Нет специальных ограничений на установку, если подача питания и кабель для передачи данных направляются отдельно



A = Привод

C = Управляющее устройство

L<sub>1</sub> = Подключаемый кабель Belimo, 1 м (4 x 0,75 мм<sup>2</sup>)

## Аксессуары

### Электрические аксессуары

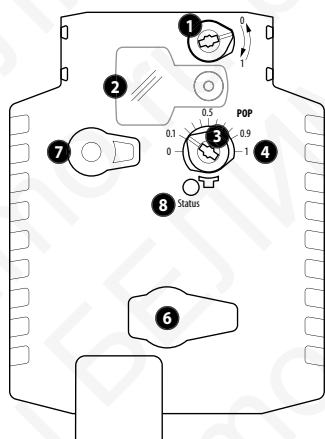
Вспомогательные переключатели S...A...

Потенциометры обратной связи P...A...

Адаптер Z-SPA

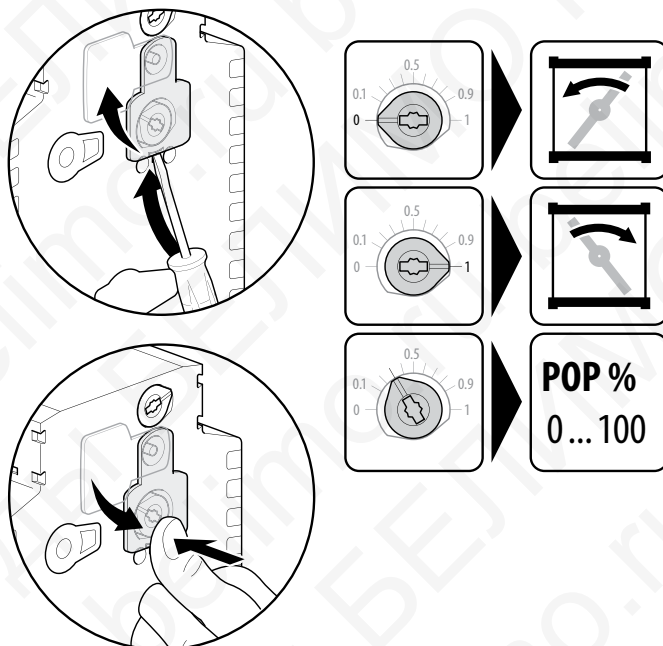
Позиционеры SG...24

## Органы управления и индикации



- 1 Переключатель направления вращения
- 2 Защита переключателя установки охранного положения
- 3 Переключатель установки охранного положения
- 4 Шкала для ручной настройки
- 6 Нет функций
- 7 Кнопка выхода в ручной режим (отключение механического редуктора)
- 8 Светодиод желтого цвета  
Не работает: Нет питания, идет зарядка конденсатора или ошибка  
Светится: Рабочее состояние  
Мигает: Работает функция перехода в охранное положение

### Установка охранного положения



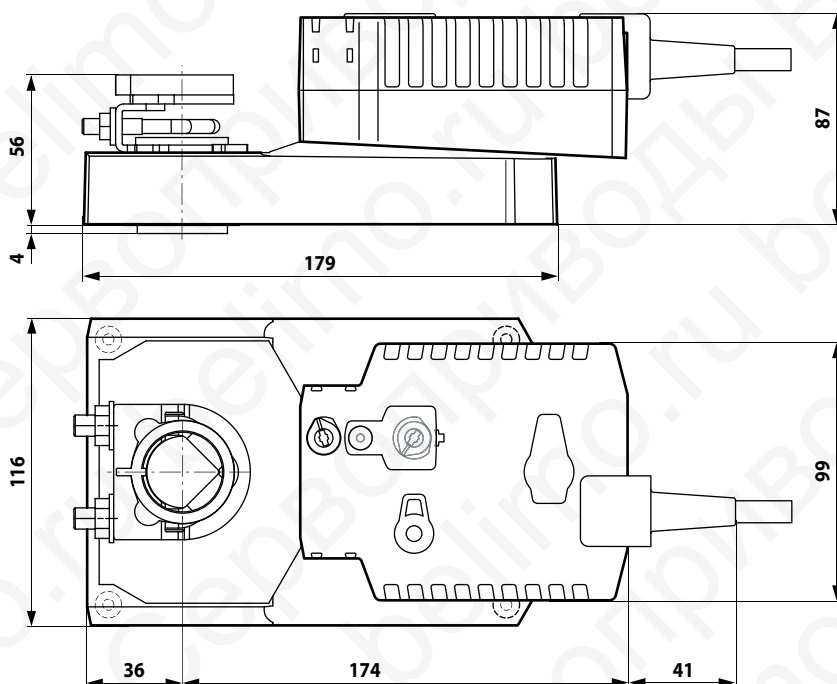
## Габаритные размеры, мм

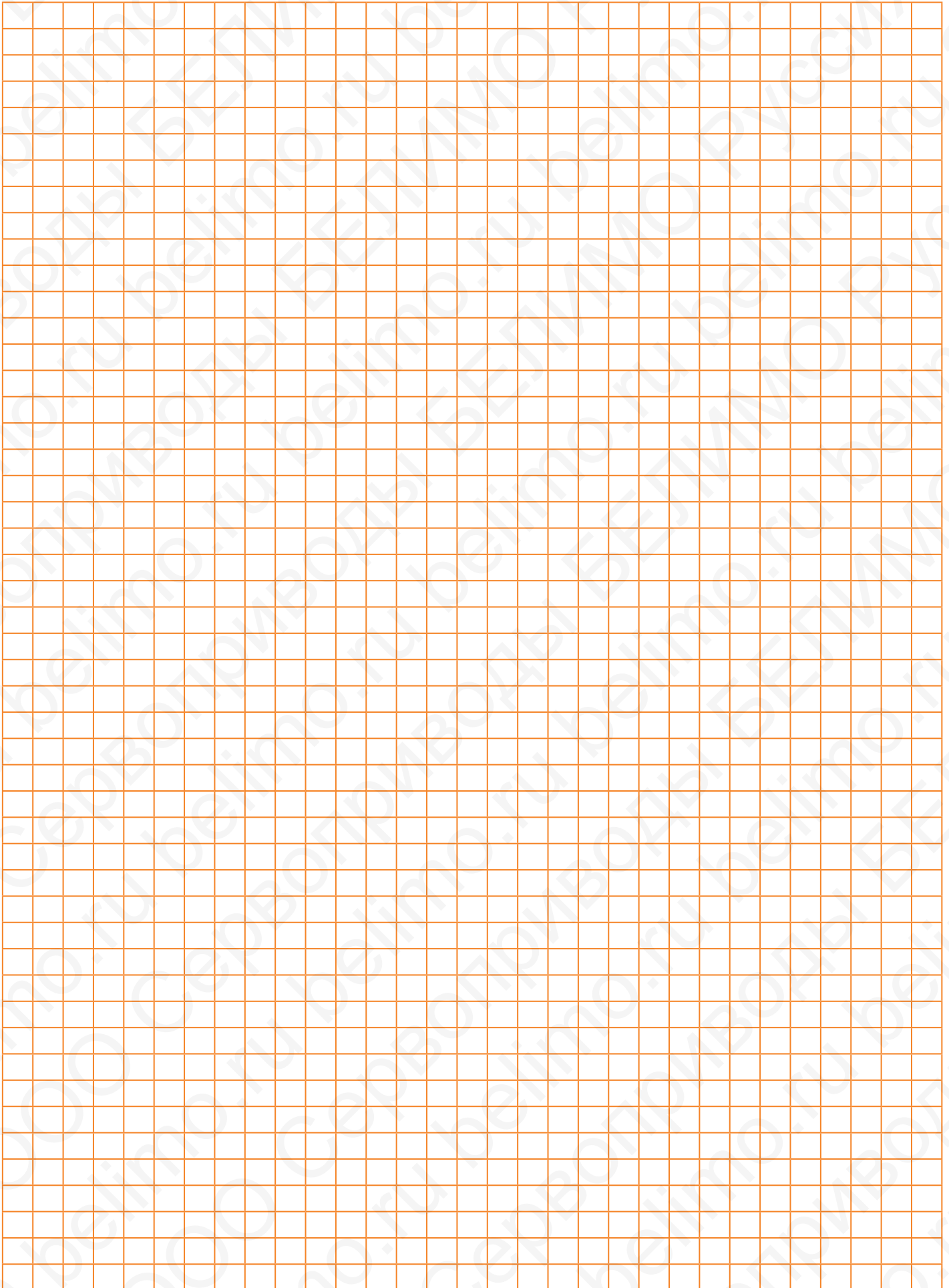
### Вал заслонки

	Мин. 52
	Мин. 20

	12...22	12...18
	22...26,7	12...18

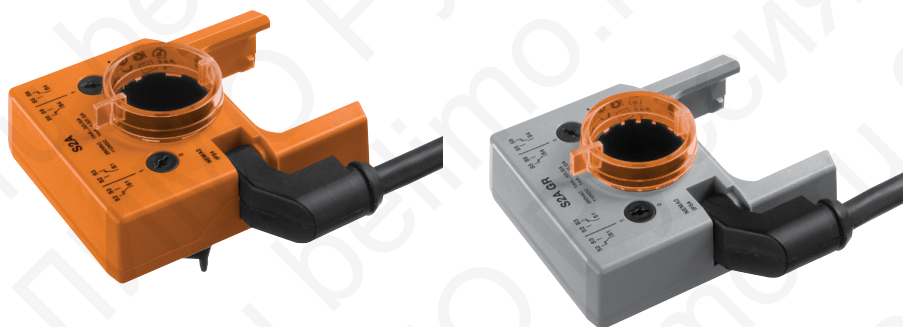
В случае применения вспомогательных переключателей или потенциометров использовать Z-SPA





Вспомогательные переключатели для установки на приводы воздушных заслонок и поворотные приводы для клапанов управления водяным потоком

- 1 или 2 переключателя (ОСДП: однополюсных с двойным переключением)
- Точка переключения настраивается



### Обзор видов

Цвет корпуса:	тип	колич-во перекл.	кабель	материал кабеля	тип	колич-во перекл.	кабель	материал кабеля
оранжевый серый	S1A	1 × ОСДП	1 м, 3 × 0,75 мм <sup>2</sup>	PVC	S2A	2 × ОСДП	1 м, 6 × 0,75 мм <sup>2</sup>	PVC
					S2A GR	2 × ОСДП	1 м, 6 × 0,75 мм <sup>2</sup>	FRNC <sup>1)</sup>
					S2A/300 GR	2 × ОСДП	3 м, 6 × 0,75 мм <sup>2</sup>	FRNC <sup>1)</sup>
					S2A/500 GR	2 × ОСДП	5 м, 6 × 0,75 мм <sup>2</sup>	FRNC <sup>1)</sup>

<sup>1)</sup> Применение кабеля FRNC (негорючий, некорродирующий) необходимо при установке на приводы в защитном корпусе и IP66/

### Обзор приводов

	Стандартные приводы		Защищенные приводы	Приводы супербыстрого срабатывания	Приводы со встроенным конденсатором	Приводы IP66/NEMA4
Приводы для воздушных клапанов	TM...A..	SM...A..	NM...P..	LMQ...A.. <sup>2)</sup>	GK...A.. <sup>2)</sup>	GM...G..
	LM...A..	GM...A..	SM...P..	NMQ...A.. <sup>2)</sup>	NKQ...A.. <sup>3)</sup>	SMQ...G..
	NM...A..			SMQ...A.. <sup>2)</sup>		
Приводы для воздушных клапанов				SMD...A..		
	TR...A..	SR...A..	SR...P..	LRQ...A..	GRK...A..	GR...G..
	LR...A..	GR...A..		NRQ...A..		DR...G..
	NR...A..	DGR...A..				

<sup>2)</sup> При установке со штоком заслонки на обратной стороне привода нужно заказывать адаптер Z-SPA

<sup>3)</sup> При любом способе установки нужно заказывать адаптер Z-SPA

### Технические данные

<b>Функциональные данные</b>	Количество переключателей	См. «Обзор видов»
	Нагрузка переключателей	1 мА...3(0,5) А, ~ 250 В
	Точка переключения	Настраивается по всему углу поворота привода (0...1). Возможна предварительная установка при помощи шкалы
<b>Безопасность</b>	Присоединение	См. «Обзор видов»
	Класс защиты	II (все изолировано)
	Степень защиты	IP54
	Температура окр. среды	-30... +50° С
	Температура хранения	-40... +80° С
	Влажность	95 % отн. вл. (EN 60730-1)
<b>Размеры / вес</b>	Техобслуживание	Не требуется
	Размеры (Д × В × Ш)	См. на след. странице
	Вес	S1A: ≈ 210 г S2A (GR): ≈ 260 г S2A/300 GR: ≈ 520 г S2A/500 GR: ≈ 760 г

### Указания по безопасности



- Вспомогательные переключатели не пригодны для применения не по прямому назначению, особенно для применения на воздушных судах
- Установка переключателей должна производиться обученным персоналом.
- Устройство может быть вскрыто только на заводе-изготовителе. Оно не содержит частей, которые могут быть переустановлены или отремонтированы эксплуатационными службами.
- Кабель не может быть отсоединен от устройства.
- Устройство содержит электрические и электронные компоненты, в связи с чем недопустима утилизация вместе с бытовыми отходами. Необходимо соблюдать все действующие правила и инструкции, относящиеся к данной конкретной местности.

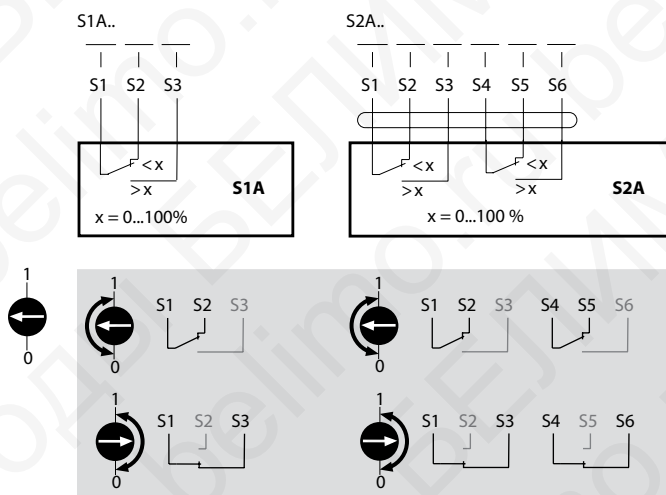


## Возможности устройства

- Применение** Вспомогательные переключатели S1A... и S2A... предназначены для сигнализации конечных положений или выполнения функции переключения при любом положении заслонки.
- Управление** Поворотный диск переключателя крепится к крепежному хомуту привода (для приводов воздушных заслонок), или к указателю положения (для приводов водяных клапанов) таким образом, что возникает прямая связь между его положением и действующими кулачками переключателя. Точка переключения свободно выбирается внутри указанного диапазона срабатывания посредством выбора. Текущее положение переключателя можно считать в любое время.
- Установка** Вспомогательные переключатели устанавливаются непосредственно на хомут электропривода или на указатель положения. Специальные направляющие пазы на корпусе электропривода дают возможность с большой точностью установить устройство на приводе.

## Электрическое подключение

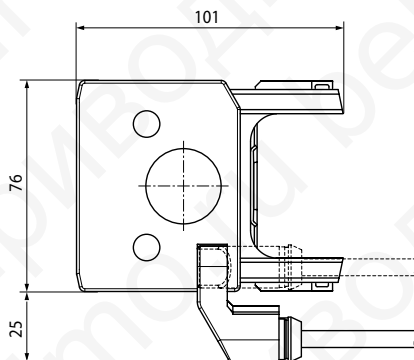
## Схема электрических соединений



## Цвета проводов

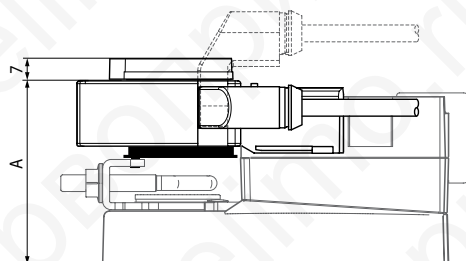
S1 = фиолетовый  
 S2 = красный  
 S3 = белый  
 S4 = оранжевый  
 S5 = розовый  
 S6 = серый

## Габаритные размеры, мм



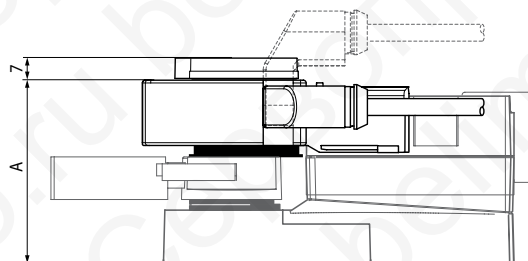
## Для приводов воздушных заслонок

Привод заслонки	A	Привод заслонки	A
TM..A., LM..A..	66	LMQ..A..	80
NM..A..	69	NMQ..A..	83
SM..A..	71	SMQ..A..	89
SMD..A..	71	NKQ..A..	87
GM..A..	78	GK..A..	94



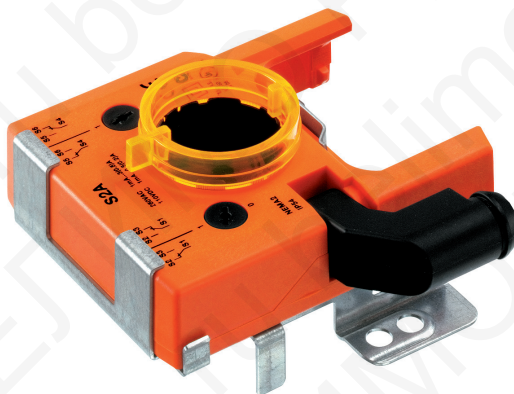
## Для приводов водяных клапанов

Привод клапана	A	Привод клапана	A
TR..A., LR..A..	66	LRQ..A..	80
NR..A..	69	NRQ..A..	83
SR..A..	71	DR..A..	78
GR..A..	78	GRK..A..	94



Вспомогательные переключатели для установки на приводы воздушных заслонок серий: NF..A., SF..A., LF..

- 2 переключателя (ОСДП: однополюсных с двойным переключением)
- Точка переключения настраивается
- Включает адаптер



## Технические данные

<b>Функциональные данные</b>	Количество переключателей	2 ОСДП (однополюсных с двойным переключением)
	Нагрузка переключателей	1 мА...3(0,5) А, 250 В~
	Точка переключения	Настраивается по всему углу поворота привода (0...1). Возможна предварительная установка при помощи шкалы
	Присоединение	Кабель 1 м, 6 × 0,75 мм <sup>2</sup>
<b>Безопасность</b>	Класс защиты	II (все изолировано)
	Степень защиты	IP54
	Температура окр. среды	-30... +50° С
	Температура хранения	-40... +80° С
	Влажность	95 % отн. вл. (EN 60730-1)
<b>Размеры / вес</b>	Техобслуживание	Не требуется
	Размеры (Д × В × Ш)	См. на след странице
	Вес	370 г

## Указания по безопасности



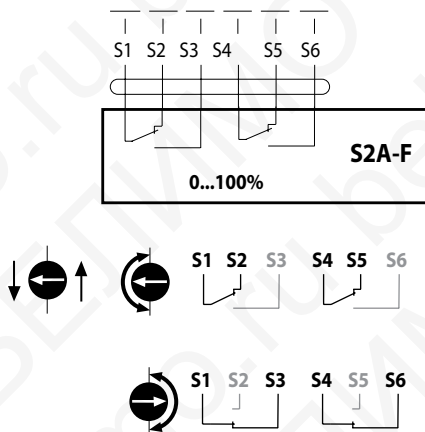
- Вспомогательные переключатели не пригодны для применения не по прямому назначению, особенно для применения на воздушных судах
- Установка переключателей должна производиться обученным персоналом.
- Устройство может быть вскрыто только на заводе-изготовителе. Оно не содержит частей, которые могут быть переустановлены или отремонтированы эксплуатационными службами.
- Кабель не может быть отсоединен от устройства.
- Устройство содержит электрические и электронные компоненты, в связи с чем недопустима утилизация вместе с бытовыми отходами. Необходимо соблюдать все действующие правила и инструкции, относящиеся к данной конкретной местности.

## Возможности устройства

<b>Применение</b>	Вспомогательные переключатели S2A-F предназначены для сигнализации конечных положений или выполнения функции переключения при любом положении заслонки.
<b>Управление</b>	Несущая пластина используется для адаптации с приводом с возвратной пружиной и передает вращательное движение непосредственно к переключающим контактам. Точка переключения свободно выбирается внутри указанного диапазона срабатывания посредством выбора. Текущее положение переключателя можно считать в любое время.
<b>Установка</b>	Вспомогательные переключатели устанавливаются через адаптер на вал привода (NF..A., SF..A., LF..). При установке корпус вспомогательных переключателей прикручивается к корпусу привода. Универсальный крепежный хомут в этом случае устанавливается в нижней части привода.

## Электрическое подключение

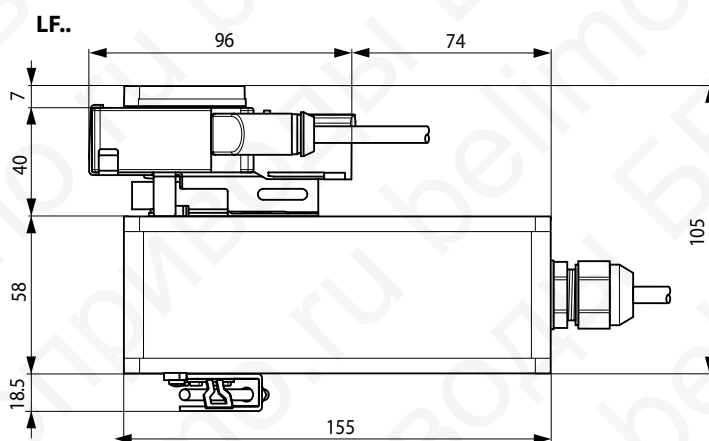
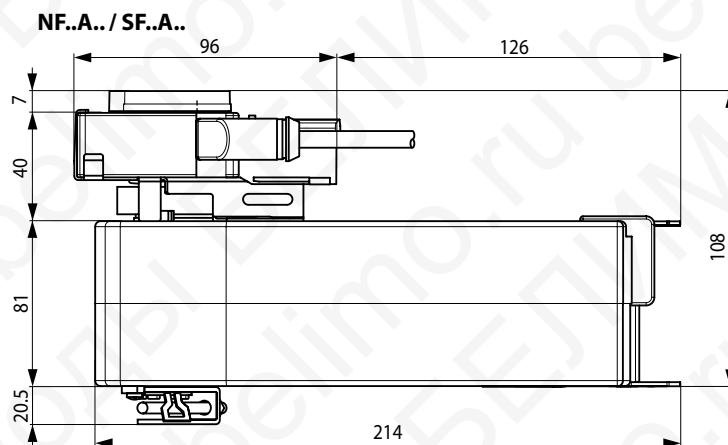
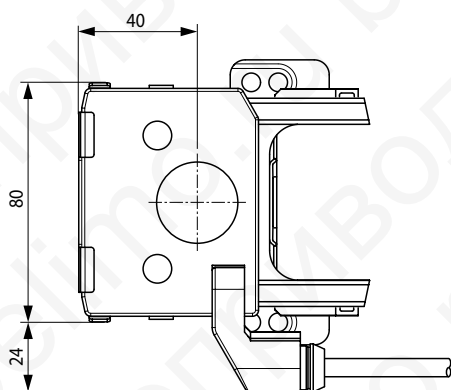
## Схема электрических соединений



## Цвета проводов

S1 = фиолетовый  
 S2 = красный  
 S3 = белый  
 S4 = оранжевый  
 S5 = розовый  
 S6 = серый

## Габаритные размеры, мм



Потенциометры обратной связи для установки на приводы воздушных заслонок и поворотные приводы для клапанов управления водяным потоком

- Сопротивление 140, 200, 500, 1000, 2800, 5000 или 10 000 Ом



### Обзор видов

Цвет корпуса:	тип	Сопротивление, Ом	материал кабеля	тип	Сопротивление, Ом	материал кабеля
оранжевый	P140A	140	FRNC	P2800A	2800	FRNC
	P200A	200	FRNC	P5000A	5000	FRNC
	P500A	500	FRNC	P10000A	10000	FRNC
	P1000A	1000	FRNC			
серый	P140A GR	140	FRNC <sup>1)</sup>	P2800A GR	2800	FRNC <sup>1)</sup>
	P500A GR	500	FRNC <sup>1)</sup>	P5000A GR	5000	FRNC <sup>1)</sup>
	P1000A GR	1000	FRNC <sup>1)</sup>	P10000A GR	10000	FRNC <sup>1)</sup>

<sup>1)</sup> Применение кабеля FRNC (негорючий, некорродирующий) необходимо при установке на приводы в защитном корпусе и IP66.

### Обзор приводов

	Стандартные приводы		Защищенные приводы	Приводы супербыстрого срабатывания	Приводы со встроенным конденсатором	Приводы IP66/NEMA4
Приводы для воздушных клапанов	TM..A..	SM..A..	NM..P..	LMQ..A.. <sup>2)</sup>	GK..A.. <sup>2)</sup>	GM..G..
	LM..A..	GM..A..	SM..P..	NMQ..A.. <sup>2)</sup>	NKQ..A.. <sup>3)</sup>	SMQ..G..
	NM..A..			SMQ..A.. <sup>2)</sup>		
Приводы для воздушных клапанов	TR..A..	SR..A..	SR..P..	SMD..A..		
	LR..A..	GR..A..		LRQ..A..	GRK..A..	GR..G..
	NR..A..	DGR..A..		NRQ..A..		DR..G..
		DR..A..				

<sup>2)</sup> При установке со штоком заслонки на обратной стороне привода нужно заказывать адаптер Z-SPA

<sup>3)</sup> При любом способе установки нужно заказывать адаптер Z-SPA

### Технические данные

Функциональные данные	Сопротивление	См. «Обзор видов»
	Допустимое отклонение	± 5%
	Подаваемая нагрузка	Макс. 1 Вт
	Линейность	± 2%
	Разрешение	Мин. 1%
	Остаточное сопротивление	Макс. 5% с обеих сторон
	Присоединение	Кабель 1 м, 3 × 0,75 мм <sup>2</sup>
Безопасность	Класс защиты	III Для низких напряжений
	Степень защиты	IP54
	Температура окр. среды	-30... +50° C
	Температура хранения	-40... +80° C
	Влажность	95 % отн. вл. (EN 60730-1)
	Техобслуживание	Не требуется
Размеры / вес	Размеры (Д × В × Ш)	См. на след. странице
	Вес	≈ 190 г

### Указания по безопасности



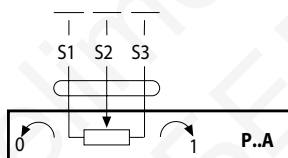
- Устройство не пригодно для применения не по прямому назначению, особенно для применения на воздушных суднах
- Установка должна производиться обученным персоналом.
- Устройство может быть вскрыто только на заводе-изготовителе. Оно не содержит частей, которые могут быть переустановлены или отремонтированы эксплуатационными службами.
- Кабель не может быть отсоединен от устройства.
- Устройство содержит электрические и электронные компоненты, в связи с чем недопустима утилизация вместе с бытовыми отходами. Необходимо соблюдать все действующие правила и инструкции, относящиеся к данной конкретной местности.

## Возможности устройства

- Применение** Потенциометр обратной связи используется для плавного управления заслонками в случае применения регуляторов с жесткой обратной связью. Потенциометр также может использоваться со всеми стандартными системами индикации положения заслонки или в качестве позиционера для приводов, работающих параллельно.
- Управление** Поворотный диск потенциометра крепится к крепежному хомуту или индикатору положения привода таким образом, что возникает прямая связь между его положением и действующим положением потенциометра.
- Установка** Потенциометры устанавливаются непосредственно на хомут или индикатор положения электропривода. Специальные направляющие пазы на корпусе электропривода дают возможность с большой точностью установить устройство на приводе.

## Электрическое подключение

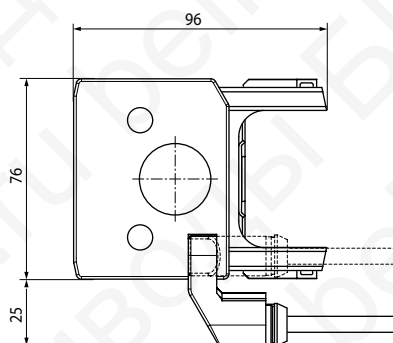
Схема электрических соединений



## Цвета проводов

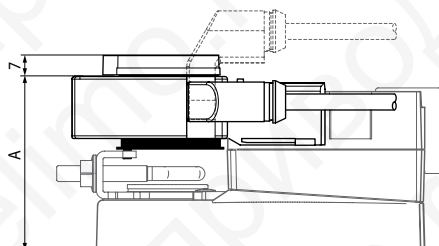
- S1 = фиолетовый  
S2 = красный  
S3 = белый

## Габаритные размеры, мм



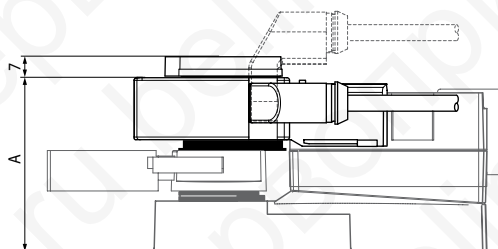
## Для приводов воздушных заслонок

Привод заслонки	A	Привод заслонки	A
TM..A., LM..A..	66	LMQ..A..	80
NM..A..	69	NMQ..A..	83
SM..A..	71	SMQ..A..	89
SMD..A..	71	NKQ..A..	87
GM..A..	78	GK..A..	94



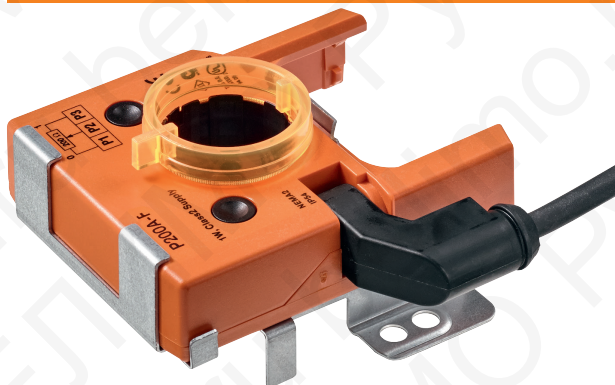
## Для приводов водяных клапанов

Привод клапана	A	Привод клапана	A
TR..A., LR..A..	66	LRQ..A..	80
NR..A..	69	NRQ..A..	83
SR..A..	71	DR..A..	78
GR..A..	78	GRK..A..	94



Потенциометры обратной связи для установки на приводы воздушных заслонок серий: NF..A.., SF..A.., LF..

- Сопротивление 200, 1000 Ом



### Обзор видов

Цвет корпуса: тип	Сопротивление, Ом
оранжевый P200A-F	200
P1000A-F	1000

### Технические данные

Функциональные данные	Сопротивление	См. «Обзор видов»
	Допустимое отклонение	± 5%
	Подаваемая нагрузка	Макс. 1 Вт
	Линейность	±2%
	Разрешение	Мин. 1%
	Остаточное сопротивление	Макс. 5% с обеих сторон
	Присоединение	Кабель 1 м, 3 × 0,75 мм <sup>2</sup>
Безопасность	Класс защиты	III Для низких напряжений
	Степень защиты	IP54
	Температура окр. среды	-30... +50° C
	Температура хранения	-40... +80° C
	Влажность	95 % отн. вл. (EN 60730-1)
	Техобслуживание	Не требуется
Размеры / вес	Размеры (Д × В × Ш)	См. на след странице
	Вес	≈ 310 г

### Указания по безопасности



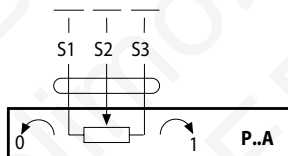
- Устройство не пригодно для применения не по прямому назначению, особенно для применения на воздушных судах
- Установка переключателей должна производиться обученным персоналом.
- Устройство может быть вскрыто только на заводе-изготовителе. Оно не содержит частей, которые могут быть переустановлены или отремонтированы эксплуатационными службами.
- Кабель не может быть отсоединен от устройства.
- Устройство содержит электрические и электронные компоненты, в связи с чем недопустима утилизация вместе с бытовыми отходами. Необходимо соблюдать все действующие правила и инструкции, относящиеся к данной конкретной местности.

## Возможности устройства

- Применение** Потенциометр обратной связи используется для плавного управления заслонками в случае применения регуляторов с жесткой обратной связью. Потенциометр также может использоваться со всеми стандартными системами индикации положения заслонки или в качестве позиционера для приводов, работающих параллельно.
- Управление** Несущая пластина используется для адаптации с приводом с возвратной пружиной и передает вращательное движение непосредственно к переключающим контактам.
- Установка** Потенциометры устанавливаются через адаптер на вал привода (NF..A., SF..A., LF..). При установке корпус вспомогательных переключателей прикручивается к корпусу привода.

## Электрическое подключение

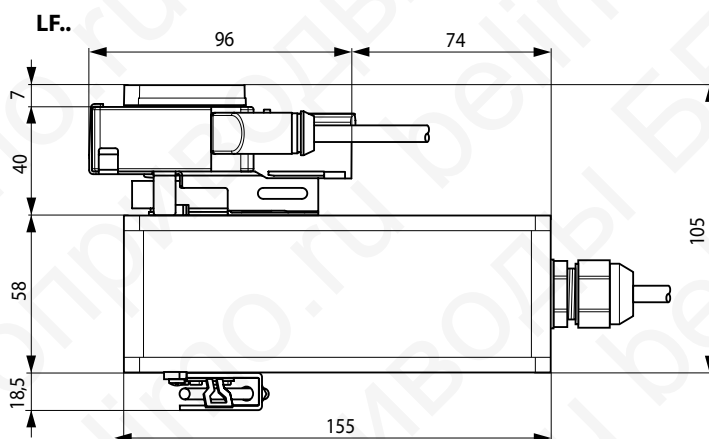
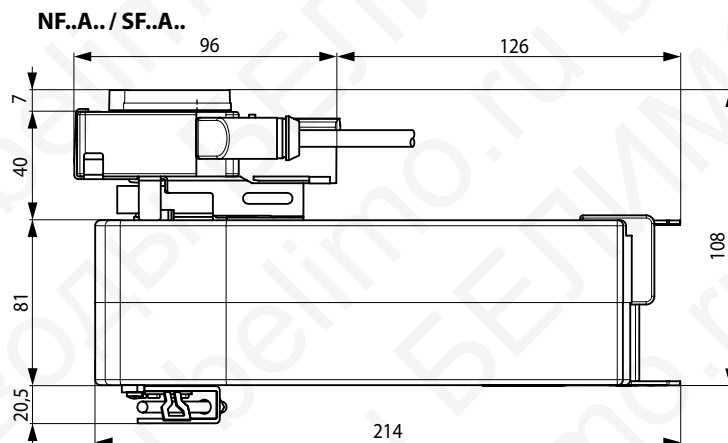
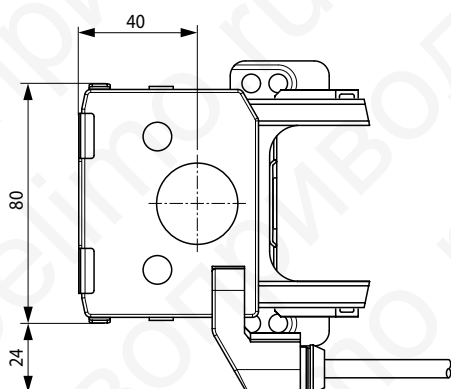
Схема электрических соединений



## Цвета проводов

- S1 = фиолетовый  
S2 = красный  
S3 = белый

## Габаритные размеры, мм



Позиционеры для управления приводами плавной регулировки с управляющим сигналом 2...10 В= или 0...10 В=

- SGA24 Для поверхностного монтажа
- SGF24 Для монтажа на передней панели
- SGE24 Для монтажа в шкафу управления



SGA24



SGF24



SGE24

### Технические данные

	SGA24	SGF24	SGE24	
<b>Электрические параметры</b>	Номинальное напряжение	24 В ≈ 50/60 Гц		
	Диапазон номинального напряжения	19,2...28,8 В ≈ 19,2...28,8 В=		
	Расчетная мощность	1,0 ВА		
	Потребляемая мощность:	0,3 Вт		
	Выходная мощность	Максимум на 10 приводах		
	Подключение / управление	Клеммы 1,5 мм <sup>2</sup>	Клеммы 1,5 мм <sup>2</sup>	Клеммы 4 мм <sup>2</sup>
<b>Функциональные данные</b>	Сигнал позиционирования	2...10 В= или 0...10 В= Выбирается переключателем	2...10 В= или 0...10 В= Выбирается переключателем	Макс 1 мА 2...10 В= или 0...10 В= Выбирается замыканием контактов 5/6
	Рабочий диапазон	Переключается 2...10 В= или 0...10 В=	Переключается 2...10 В= или 0...10 В=	Переключается 2...10 В= или 0...10 В=
	Шкала	0...100% (возможно механическое ограничение поворотным переключателем)		
	<b>Безопасность</b>	Класс защиты	III (для низких напряжений)	
Степень защиты корпуса		IP40 (IP54 с кабельным вводом)	IP40 (IP54 с кабельным вводом)	IP20
Температура окружающей среды		-20°...+50 °С		
Температура хранения		-40°...+80 °С		
<b>Размеры / вес</b>	Техническое обслуживание	Не требуется		
	Размеры	См. на след. стр.		
	Вес	150 г	50 г	70 г

### Замечания по безопасности



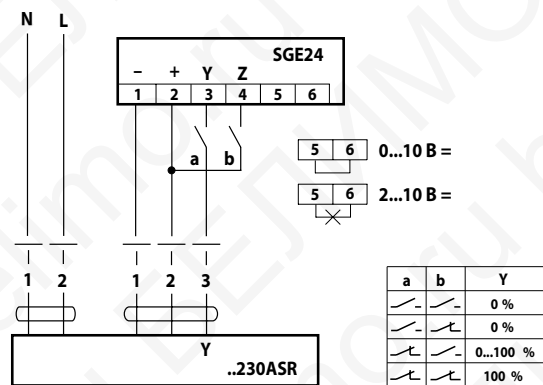
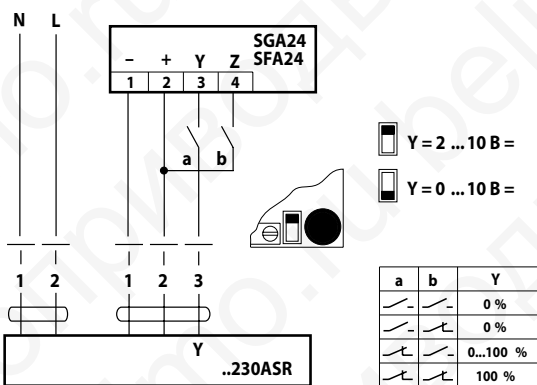
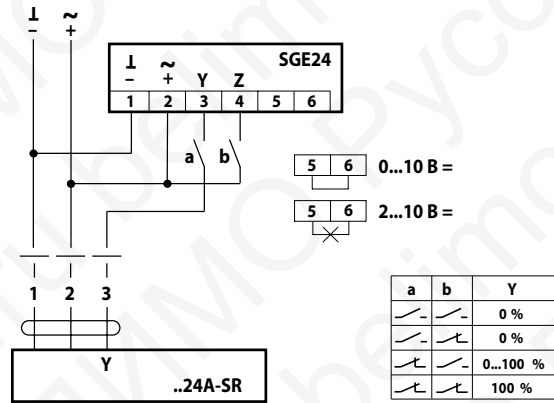
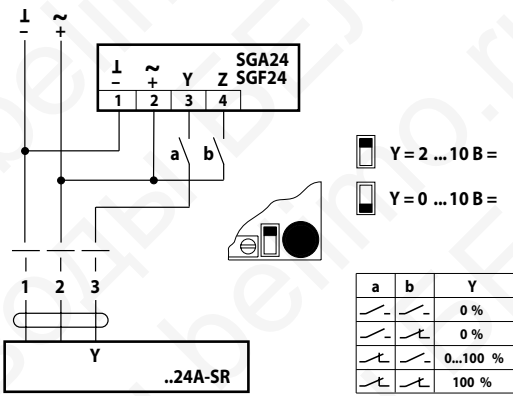
- Не разрешается применение устройства в областях, выходящих за рамки, указанные в спецификации, особенно для применения на воздушных судах.
- Устройство может быть вскрыто только на заводе-изготовителе. Оно не содержит частей, которые могут быть переустановлены или отремонтированы эксплуатационными службами.
- Устройство содержит электрические и электронные компоненты, в связи с чем недопустима утилизация вместе с бытовыми отходами. Необходимо соблюдать все действующие правила и инструкции, относящиеся к данной конкретной местности.

### Особенности изделия

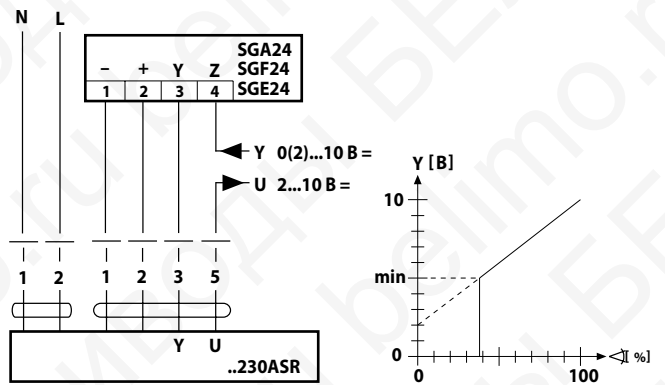
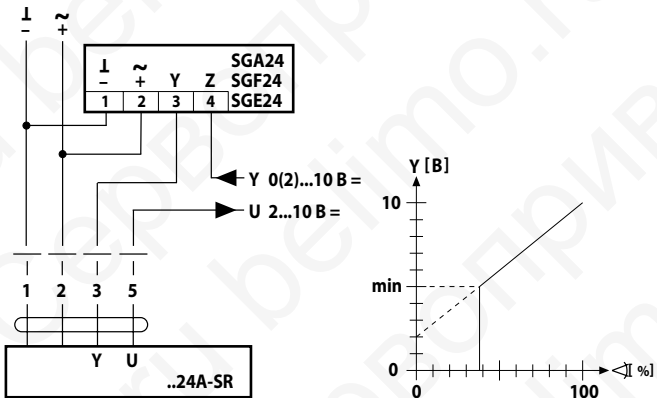
<b>Применение</b>	Позиционеры SG...24 предназначены для дистанционного управления приводами плавного регулирования или ограничения минимального положения (обеспечивают нижний предел выходных сигналов от регулирующих контроллеров). Диапазон регулирования 0...100% от угла поворота привода.
<b>Широкий диапазон установки</b>	Позиционер получает питание через клеммы 1 и 2. Положение, которое устанавливается поворотным диском, обеспечивает пропорциональный регулирующий сигнал У в диапазоне либо 2...10 В= либо 0...10 В= и, таким образом, пропорциональное изменение в положении привода между 0 и 100%. Угол поворота поворотного диска может быть ограничен механически.
<b>Выбор диапазона</b>	Для позиционеров SGA24 и SGF24 выбор диапазона управляющего сигнала 2...10 В= или 0...10 В= осуществляется переключателем на печатной плате Для позиционера SGE24 выбор диапазона управляющего сигнала 2...10 В= или 0...10 В= осуществляется замыканием контактов 5/6
<b>Прямая установка</b>	Позиционер SGE24 устанавливается на DIN рейку 35 мм



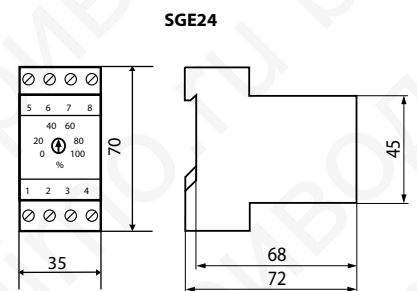
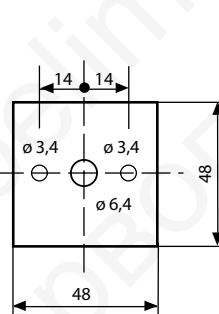
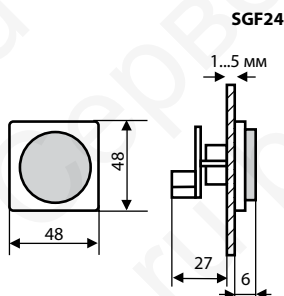
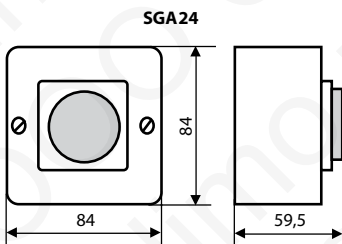
Электрическое подключение



Ограничение минимума



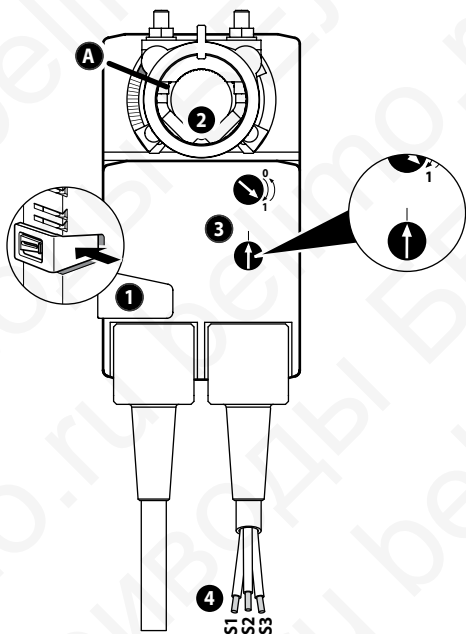
Габаритные размеры, мм



Шаблон для сверления

### Настройка встроенных вспомогательных переключателей приводов серии LM..., NM..., SM...

#### Настройка вспомогательного переключателя



**Внимание!** Любые настройки проводятся при отключенном питании.

**1 Вывести привод в режим ручного управления**

Удерживать кнопку в нажатом положении: Механический редуктор выведен из зацепления, возможно ручное управление.

**2 Универсальный захват вала заслонки**

Поворачивать универсальный захват до точки, где необходимо срабатывание вспомогательного переключателя **A**. Затем отпустить кнопку **1**.

**3 Вспомогательный переключатель**

Поворачивать поворотный регулятор пока стрелка не займет вертикальное положение.

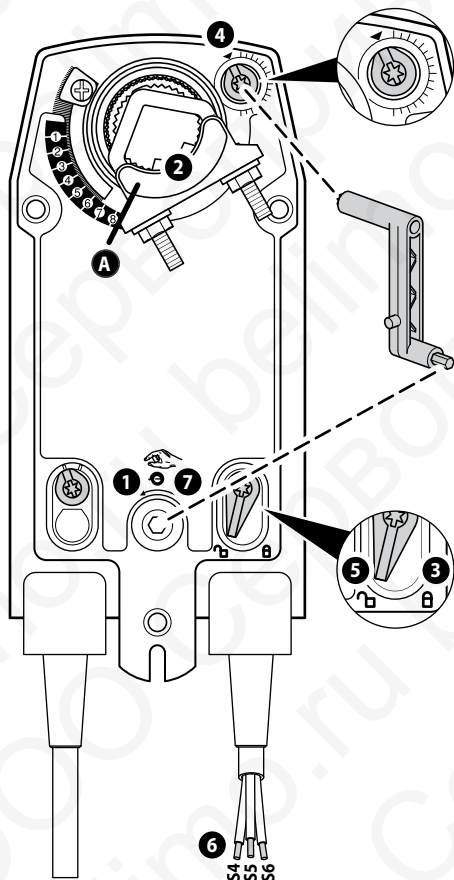
**4 Вспомогательный переключатель**

Подключать нагрузку к контактам S1 + S2 или S1 + S3.

Если вспомогательный переключатель должен показывать противоположное положение – повернуть регулятор на 180°.

### Настройка встроенных вспомогательных переключателей приводов серии NF..., SF...

#### Настройка вспомогательного переключателя



**Внимание!** Любые настройки проводятся при отключенном питании.

**1 Ручное управление**

Поворачивать рычаг ручного управления до точки, где необходимо срабатывание переключателя.

**2 Универсальный захват**

По линии **A** можно настроить точку срабатывания переключателя по шкале на приводе.

**3 Включить запирающий механизм**

Повернуть переключатель запирающего механизма в положение с символом Замок закрыт.

**4 Вспомогательный переключатель**

Поворачивать регулятор пока вырез на нем не совпадет с символом Стрелка.

**5 Отключить запирающий механизм**

Повернуть переключатель запирающего механизма в положение с символом Замок открыт.

**6 Кабель**

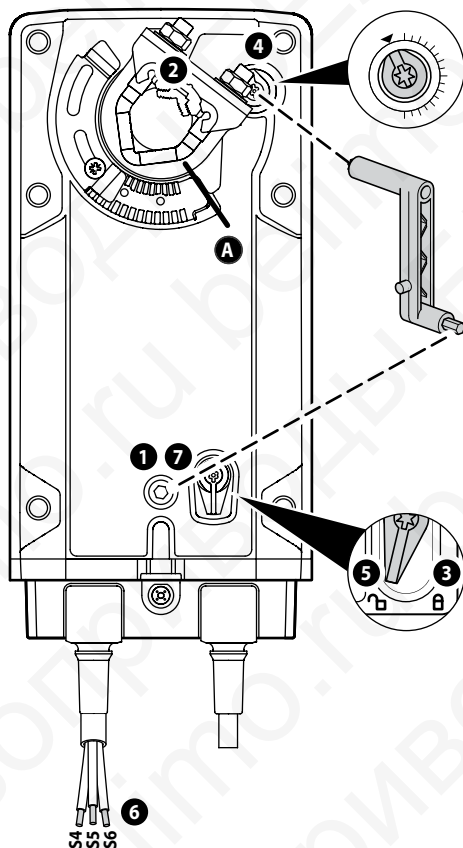
Подключить нагрузку к контактам S4 + S5 или S4 + S6.

**7 Ручное управление**

Поворачивать рычаг ручного управления до выбранной точки переключения, проверить срабатывание вспомогательного переключателя.

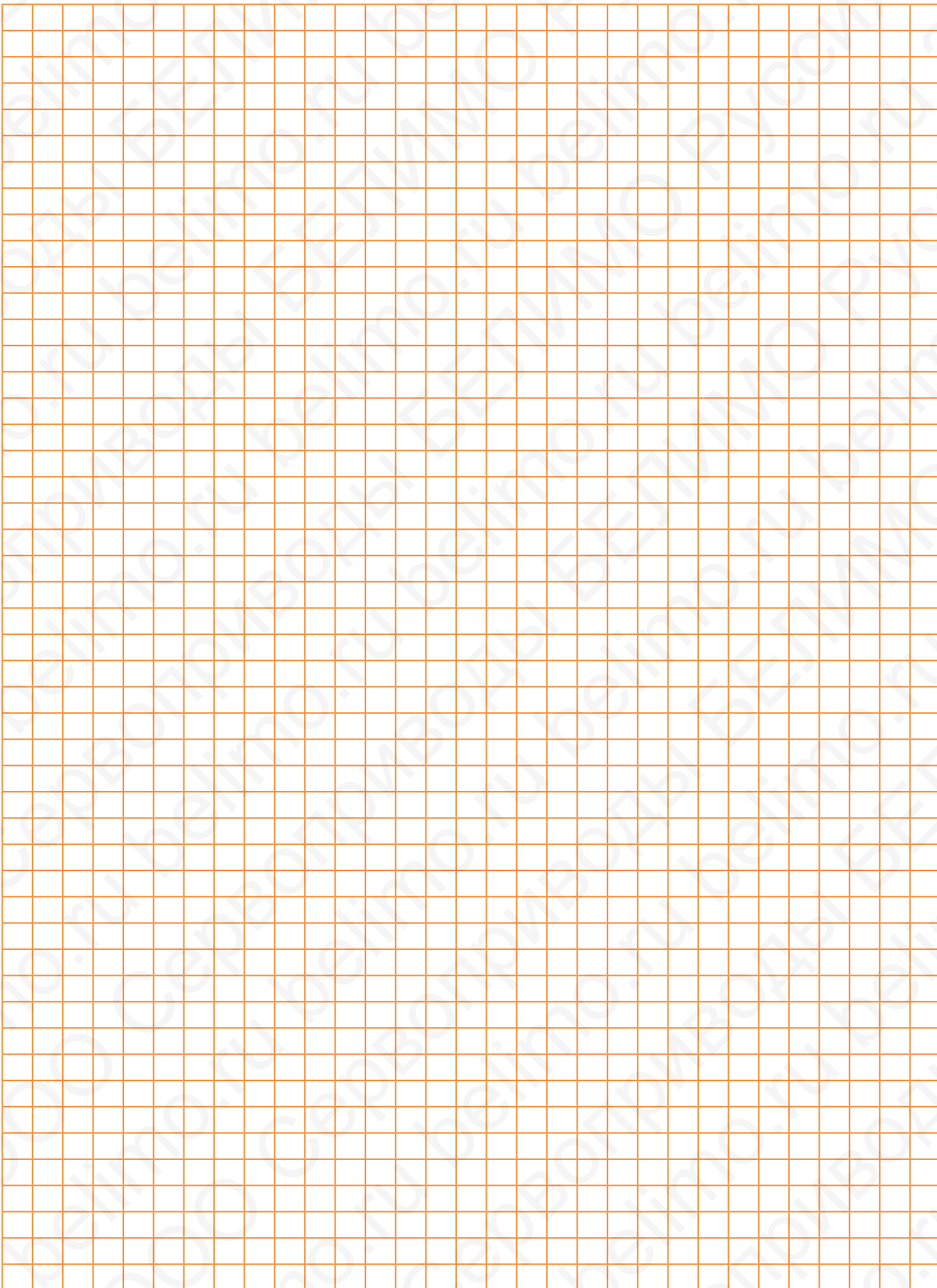
Настройка встроенных вспомогательных переключателей приводов серии EF...

Настройка вспомогательного переключателя



**Внимание!** Любые настройки проводятся при отключенном питании.

- 1 Ручное управление**  
Поворачивать рычаг ручного управления до точки, где необходимо срабатывание переключателя.
- 2 Универсальный захват**  
По линии **A** можно настроить точку срабатывания переключателя по шкале на приводе.
- 3 Включить запирающий механизм**  
Повернуть переключатель запирающего механизма в положение с символом Замок закрыт.
- 4 Вспомогательный переключатель**  
Поворачивать регулятор пока вырез на нем не совпадет с символом Стрелка.
- 5 Отключить запирающий механизм**  
Повернуть переключатель запирающего механизма в положение с символом Замок открыт.
- 6 Кабель**  
Подключить нагрузку к контактам S4 + S5 или S4 + S6.
- 7 Ручное управление**  
Поворачивать рычаг ручного управления до выбранной точки переключения, проверить срабатывание вспомогательного переключателя.



Электропривод для управления противопожарными нормально открытыми (огнезадерживающими) клапанами небольших размеров, установленными в системах кондиционирования, общеобменной, местной и технологической вентиляции

- Крутящий момент 4/3 Нм
- Номинальное напряжение 24 В~/= или 230 В~
- Управление: открыто / закрыто
- Для установки на вал 12 × 12 мм



## Технические данные

		BFL24	BFL230
Электрические параметры	Номинальное напряжение	24 В~ 50/60 Гц 24=	230 В~ 50/60 Гц
	Диапазон номинального напряжения	19,2...28,8 В~ 21,6...28,8 В=	198...264 В~
	Расчетная мощность	4 ВА I макс. 8,3 А при t = 5 мс	6,5 ВА I макс. 4 А при t = 5 мс
	Потребляемая мощность во время работы двигателя при удержании	2,5 Вт 0,7 Вт	3 Вт 0,9 Вт
	Соединение	Кабель безгалогеновый: 1 м, 2 × 0,75 мм <sup>2</sup> 1 м, 6 × 0,75 мм <sup>2</sup>	
	Вспомогательные переключатели — точки переключения	2 однополюсных с двойным переключением 1 мА...3 А (0,5 А), 250 В~ 5°/ 80°	
Функциональные данные	Крутящий момент: двигатель пружина	Мин. 4 Нм Мин. 3 Нм	
	Направление вращения	Выбирается установкой L/R	
	Ручное управление	С фиксацией положения	
	Угол поворота	Макс. 95°	
	Индикация положения	Механический указатель	
	Вращение заслонки	Через передающее звено 12 мм, сквозной проход	
	Срок службы	Мин. 60 000 охраняемых положений	
	Время поворота: двигатель пружина	<60 с / 90° 20 с при -10...+55 °С / <60 с при -30...-10 °С	
	Уровень шума: двигатель пружина	<43 дБ <62 дБ	
	Безопасность	Класс защиты	III (для низких напряжений)
Степень защиты корпуса		IP54 в любом положении установки	
Безопасная температура		Защитное положение заслонка занимает при температуре окружающей среды выше +75 °С	
Температура окружающей среды		-30°...+50 °С	
Температура хранения		-40°...+80 °С	
Техническое обслуживание		Не требуется	
Размеры / вес	Размеры	См. на след. странице	
	Вес	1100 г	

## Замечания по безопасности



- Не разрешается применение электропривода в областях, выходящих за рамки, указанные в спецификации, особенно для применения на воздушных судах.
- Данный электропривод устанавливается на клапан только на заводе-изготовителе. Завод-изготовитель несет полную ответственность за работоспособность клапана.
- Устройство может быть вскрыто только на заводе-изготовителе. Оно не содержит частей, которые могут быть переустановлены или отремонтированы потребителями.
- Устройство содержит 2 группы вспомогательных переключателей, которые предназначены для работы как с высоким напряжением, так и с низким. Совмещение различного напряжения на переключателях одного привода не допускается.
- Устройство содержит электрические и электронные компоненты, в связи с чем недопустима утилизация вместе с бытовыми отходами. Необходимо соблюдать все действующие правила и инструкции, относящиеся к данной конкретной местности.

## Особенности изделия

<b>Принцип действия</b>	При перемещении заслонки клапана в нормальное рабочее положение в электроприводе взводится возвратная пружина. При прекращении подачи питания энергия, запасенная в пружине, возвращает заслонку в защитное положение.
<b>Фиксация защитного положения</b>	В случае пожара специальный механизм Safety Position Lock™ надежно удерживает противопожарный клапан в защитном положении для обеспечения максимальной безопасности. Техническое решение для этой функции приводов серии BFL и BFN запатентовано.
<b>Сигнализация положений</b>	Привод BFL... содержит два фиксированных микропереключателя для сигнализации конечных положений клапана. Контакты микропереключателей имеют золотое/серебрянное покрытие и позволяют включать их как в цепи слабых токов (уровня mA), так и в мощные цепи (уровня A) исходя из спецификации. Необходимо принимать во внимание, что после подачи на них сильного тока, микропереключатели уже не будут реагировать на слабые токи. Промежуточное положение заслонки клапана определяется по механическому указателю на электроприводе.
<b>Ручное управление</b>	Возможно ручное управление приводом, а также фиксирование его в любом положении. Разблокировка осуществляется либо вручную, либо автоматически при подаче питания на привод.
<b>Примечание</b>	Электроприводы BFL... поставляются только заводам-изготовителям противопожарных клапанов.

## Аксессуары

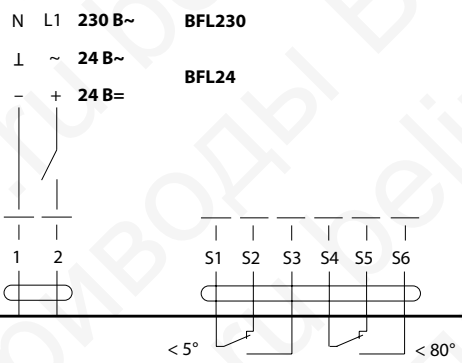
	Описание	Тип
<b>Электрические аксессуары</b>	Вспомогательные переключатели 2 × ОСДП	SN2-C7
	Блок питания и интеграции в сеть Modbus	BKN230-MOD
<b>Механические аксессуары</b>	Крепление для вспомогательного переключателя (SN2-C7) для BFL, BFN	ZSN-B

## Электрическое подключение

### Схема электрических соединений

#### Примечание

- BFL24: Подключение через изолирующий трансформатор
- BFL230: Привод должен быть защищен предохранителем, не превышающим 16 А.
- Не допускается одновременное применение высокого и низкого напряжений на вспомогательных переключателях.
- Возможно параллельное подключение других электроприводов с учетом мощностей



#### Цвета проводов

##### BFL24:

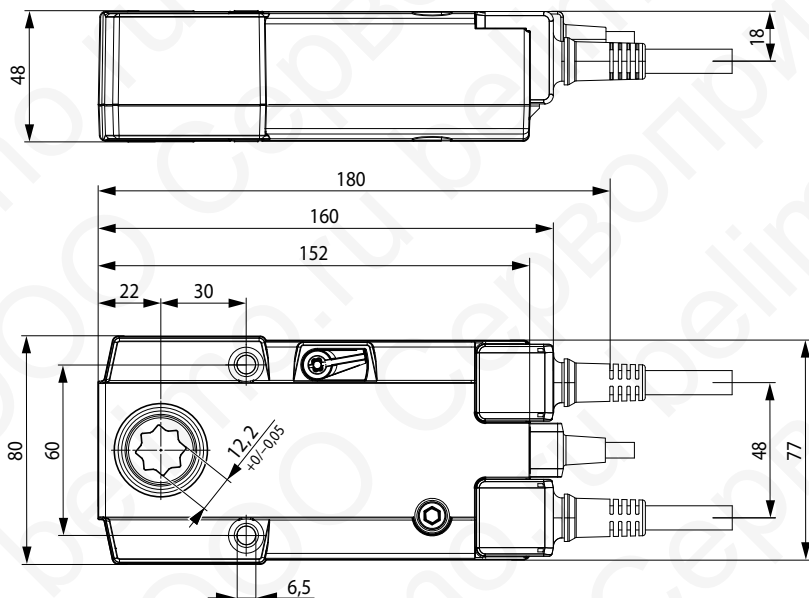
- 1 = черный
- 2 = красный
- S1 = фиолетовый
- S2 = красный
- S3 = белый
- S4 = оранжевый
- S5 = розовый
- S6 = серый

#### Цвета проводов

##### BFL230:

- 1 = синий
- 2 = коричневый
- S1 = фиолетовый
- S2 = красный
- S3 = белый
- S4 = оранжевый
- S5 = розовый
- S6 = серый

## Габаритные размеры, мм



Электропривод для управления противопожарными нормально открытыми (огнезадерживающими) клапанами небольших размеров, установленными в системах кондиционирования, общеобменной, местной и технологической вентиляции. Совмещенный с термоэлектрическим размыкающим устройством ВАТ (72 °С).



- Крутящий момент 4/3 Нм
- Номинальное напряжение 24 В~/= или 230 В~
- Управление: открыто / закрыто
- 2 встроенных вспомогательных переключателя
- Для установки на вал 12 × 12 мм

Технические данные

		BFL24-T	BFL230-T	
Электрические параметры	Номинальное напряжение	24 В~ 50/60 Гц 24=	230 В~ 50/60 Гц	
	Диапазон номинального напряжения	19,2...28,8 В~ 21,6...28,8 В=	198...264 В~	
	Расчетная мощность	4 ВА I макс. 8,3 А при t = 5 мс	6,5 ВА I макс. 4 А при t = 5 мс	
	Потребляемая мощность			
	во время работы двигателя	2,5 Вт	3,5 Вт	
	при удержании	0,8 Вт	1,1 Вт	
	Соединение			
питание	Кабель безгалогеновый: 1 м, 2 × 0,75 мм <sup>2</sup>			
вспомогательные переключатели	1 м, 6 × 0,75 мм <sup>2</sup>			
Функциональные данные	Вспомогательные переключатели	2 однополюсных с двойным переключением 1 мА...3 А (0,5 А), 250 В~ 5°/80°		
	— точки переключения			
	Крутящий момент:	двигатель	Мин. 4 Нм	
		пружина	Мин. 3 Нм	
	Направление вращения	Выбирается установкой L/R		
	Ручное управление	С фиксацией положения		
	Угол поворота	Макс. 95°		
	Время поворота:	двигатель	<60 с / 90°	
		пружина	20 с при -10...+55 °С / <60 с при -30...-10 °С	
	Уровень шума:	двигатель	<43 дБ	
		пружина	<62 дБ	
	Вращение заслонки	Через передающее звено 12 мм, сквозной проход		
	Индикация положения	Механический указатель		
Безопасность	Срок службы	Мин. 60 000 охранных положений		
	Температура срабатывания ТРУ	температура снаружи воздуховода 72 °С температура внутри воздуховода 72 °С		
	Класс защиты	III (для низких напряжений)	II (все изолировано)	
	Класс защиты вспом. переключателей	II Защитная изоляция		
	Степень защиты корпуса	IP54 в любом положении установки		
	Безопасная температура	Защитное положение будет удерживаться при температуре окружающей среды до +75° С		
	Температура окружающей среды	-30°...+50 °С		
	Температура хранения	-40°...+80 °С		
	Техническое обслуживание	Не требуется		
	Размеры / вес	Размеры	См. на след. странице	
Вес		1200 г		

Замечания по безопасности



- Не разрешается применение электропривода в областях, выходящих за рамки, указанные в спецификации, особенно для применения на воздушных судах.
- Данный электропривод устанавливается на клапан только на заводе-изготовителе. Завод-изготовитель несет полную ответственность за работоспособность клапана.
- Устройство может быть вскрыто только на заводе-изготовителе. Оно не содержит частей, которые могут быть переустановлены или отремонтированы потребителями.
- Устройство содержит 2 группы вспомогательных переключателей, которые предназначены для работы как с высоким напряжением, так и с низким. Совмещение различного напряжения на переключателях одного привода не допускается.
- Устройство содержит электрические и электронные компоненты, в связи с чем недопустима утилизация вместе с бытовыми отходами. Необходимо соблюдать все действующие правила и инструкции, относящиеся к данной конкретной местности.

## Особенности изделия

<b>Принцип действия</b>	При перемещении заслонки клапана в нормальное рабочее положение в электроприводе взводится возвратная пружина. При прекращении подачи питания энергия, запасенная в пружине, возвращает заслонку в защитное положение.
<b>Фиксация защитного положения</b>	В случае пожара спец иальный механизм Safety Position Lock™ надежно удерживает противопожарный клапан в защитном положении для обеспечения максимальной безопасности. Техническое решение для этой функции приводов серии BFL и BFN запатентовано.
<b>Термовыключатель BAT</b>	BAT: Один предохранитель (плавкая вставка) срабатывает, если температура окружающей среды превышает 72° С. Другой предохранитель срабатывает, если температура внутри воздуховода превышает 72° С. Оба устройства вызывают постоянное отключение электропитания так, что включение электропривода уже невозможно. Светодиод светится в случае: <ul style="list-style-type: none"> <li>• на привод подается электропитание</li> <li>• ни одна из плавких вставок не повреждена</li> <li>• кнопка тестирования не нажата</li> </ul> Примечание: Функционирование BAT гарантируется только при подключении электропривода к электрической сети.
<b>Сигнализация положений</b>	Привод BFL... содержит два фиксированных микропереключателя для сигнализации конечных положений клапана. Контакты микропереключателей имеют золотое/серебрянное покрытие и позволяют включать их как в цепи слабых токов (уровня мА), так и в мощные цепи (уровня А) исходя из спецификации. Необходимо принимать во внимание, что после подачи на них сильного тока, микропереключатели уже не будут реагировать на слабые токи. Промежуточное положение заслонки клапана определяется по механическому указателю на электроприводе.
<b>Ручное управление</b>	Возможно ручное управление приводом, а также фиксирование его в любом положении. Разблокировка осуществляется либо вручную, либо автоматически при подаче питания на привод.
<b>Примечание</b>	Электроприводы BFL... поставляются только заводам-изготовителям противопожарных клапанов.

## Аксессуары

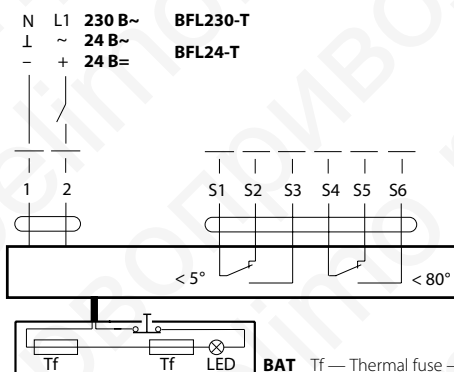
	Описание	Тип
<b>Электрические аксессуары</b>	Блок питания и интеграции в сеть Modbus	BKN230-MOD
	Вспомогательные переключатели 2 × ОСДП	SN2-C7
	Заглушка для BAT.. (без предохранителя внутри воздуховода)	ZBAT0
	Запасной предохранитель для BAT, внутрь воздуховода, 72°С, длина 65мм	ZBAT72
	Запасной предохранитель для BAT, внутрь воздуховода, 72°С, длина 90 мм	ZBAT72/9
	Запасной предохранитель для BAT, внутрь воздуховода, 95°С, длина 65 мм	ZBAT95
	Запасной предохранитель для BAT, внутрь воздуховода, 95°С, длина 65 мм	ZBAT95.1
	Запасной предохранитель для BAT, внутрь воздуховода, 95°С, длина 90 мм	ZBAT95/9
<b>Механические аксессуары</b>	Запасной предохранитель для BAT, внутрь воздуховода, 120°С, длина 65 мм	ZBAT120
	Крепление для вспомогательного переключателя (SN2-C7) для BFL, BFN	ZSN-B

## Электрическое подключение

### Схема электрических соединений

#### Примечание

- BFL24-T: Подключение через изолирующий трансформатор
- BFL230-T: Привод должен быть защищен предохранителем, не превышающим 16 А.
- Не допускается одновременное применение высокого и низкого напряжений на вспомогательных переключателях.
- Возможно параллельное подключение других электроприводов с учетом мощностей



#### Цвета проводов

##### BFL24-T:

- 1 = черный
- 2 = красный
- S1 = фиолетовый
- S2 = красный
- S3 = белый
- S4 = оранжевый
- S5 = розовый
- S6 = серый

#### Цвета проводов

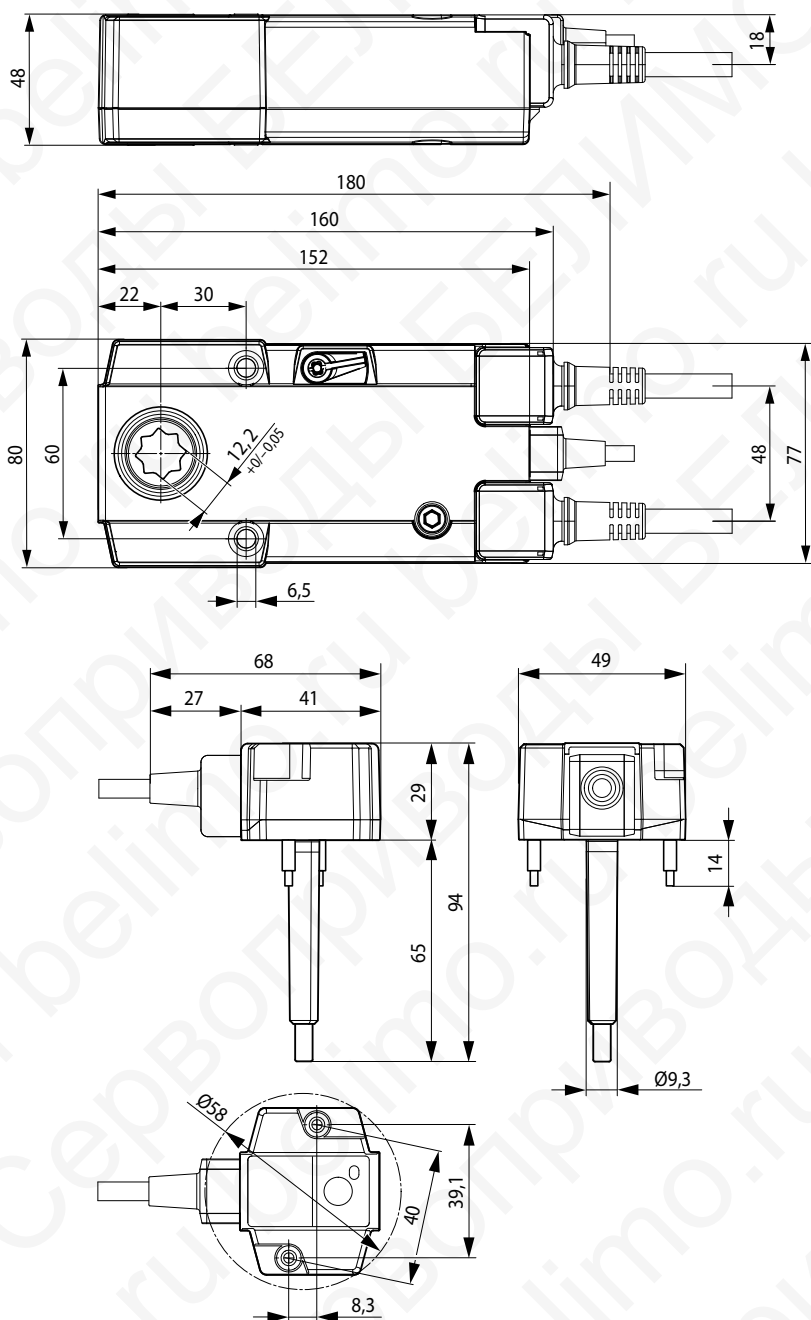
##### BFL230-T:

- 1 = синий
- 2 = коричневый
- S1 = фиолетовый
- S2 = красный
- S3 = белый
- S4 = оранжевый
- S5 = розовый
- S6 = серый

**BAT** Tf — Thermal fuse — термopредохранитель (плавкая вставка)



Габаритные размеры, мм



Электропривод для управления противопожарными нормально открытыми (огнезадерживающими) клапанами небольших размеров, установленными в системах кондиционирования, общеобменной, местной и технологической вентиляции

- Крутящий момент 9/7 Нм
- Номинальное напряжение 24 В~/= или 230 В~
- Управление: открыто / закрыто
- 2 встроенных вспомогательных переключателя
- Для установки на вал 12 × 12 мм



## Технические данные

		BFN24	BFN230
Электрические параметры	Номинальное напряжение	24 В~ 50/60 Гц 24=	230 В~ 50/60 Гц
	Диапазон номинального напряжения	19,2...28,8 В~ 21,6...28,8 В=	198...264 В~
	Расчетная мощность	6 ВА I макс. 8,3 А при t = 5 мс	9 ВА I макс. 4 А при t = 10 мс
	Потребляемая мощность во время работы двигателя при удержании	4 Вт 1,4 Вт	4,5 Вт 2 Вт
Функциональные данные	Соединение питания	Кабель безгалогеновый: 1 м, 2 × 0,75 мм <sup>2</sup>	
	Соединение вспомогательных переключателей	1 м, 6 × 0,75 мм <sup>2</sup>	
	Вспомогательные переключатели — точки переключения	2 однополюсных с двойным переключением 1 мА...3 А (0,5 А), 250 В~ 5°/80°	
	Крутящий момент: двигатель	Мин. 9 Нм	
	Крутящий момент: пружина	Мин. 7 Нм	
	Направление вращения	Выбирается установкой L/R	
	Ручное управление	С фиксацией положения	
	Угол поворота	Макс. 95°	
	Индикация положения	Механический указатель	
	Вращение заслонки	Через передающее звено 12 мм, сквозной проход	
Безопасность	Срок службы	Мин. 60 000 охранных положений	
	Время поворота: двигатель	<60 с / 90°	
	Время поворота: пружина	20 с при -10...+55 °С / <60 с при -30...-10 °С	
	Уровень шума: двигатель	<55 дБ	
	Уровень шума: пружина	<67 дБ	
	Класс защиты	III (для низких напряжений)	II (все изолировано)
	Степень защиты корпуса	IP54 в любом положении установки	
Безопасная температура	Защитное положение заслонка занимает при температуре окружающей среды выше +75° С. Далее срабатывает термopедохранитель		
Размеры / вес	Температура окружающей среды	-30...+50 °С	
	Температура хранения	-40...+80 °С	
	Техническое обслуживание	Не требуется	
	Размеры	См. на след. странице	
	Вес	1400 г	

## Замечания по безопасности



- Не разрешается применение электропривода в областях, выходящих за рамки, указанные в спецификации, особенно для применения на воздушных судах.
- Данный электропривод устанавливается на клапан только на заводе-изготовителе. Завод-изготовитель несет полную ответственность за работоспособность клапана.
- Устройство может быть вскрыто только на заводе-изготовителе. Оно не содержит частей, которые могут быть переустановлены или отремонтированы потребителями.
- Устройство содержит 2 группы вспомогательных переключателей, которые предназначены для работы как с высоким напряжением, так и с низким. Совмещение различного напряжения на переключателях одного привода не допускается.
- Устройство содержит электрические и электронные компоненты, в связи с чем недопустима утилизация вместе с бытовыми отходами. Необходимо соблюдать все действующие правила и инструкции, относящиеся к данной конкретной местности.

## Особенности изделия

<b>Принцип действия</b>	При перемещении заслонки клапана в нормальное рабочее положение в электроприводе взводится возвратная пружина. При прекращении подачи питания энергия, запасенная в пружине, возвращает заслонку в защитное положение.
<b>Фиксация защитного положения</b>	В случае пожара специальный механизм Safety Position Lock™ надежно удерживает противопожарный клапан в защитном положении для обеспечения максимальной безопасности. Техническое решение для этой функции приводов серии BFL и BFN запатентовано.
<b>Сигнализация положений</b>	Привод BFN... содержит два фиксированных микропереключателя для сигнализации конечных положений клапана. Контакты микропереключателей имеют золотое/серебряное покрытие и позволяют включать их как в цепи слабых токов (уровня мА), так и в мощные цепи (уровня А) исходя из спецификации. Необходимо принимать во внимание, что после подачи на них сильного тока, микропереключатели уже не будут реагировать на слабые токи. Промежуточное положение заслонки клапана определяется по механическому указателю на электроприводе.
<b>Ручное управление</b>	Возможно ручное управление приводом, а также фиксирование его в любом положении. Разблокировка осуществляется либо вручную, либо автоматически при подаче питания на привод.
<b>Примечание</b>	Электроприводы BFN... поставляются только заводам-изготовителям противопожарных клапанов.

## Аксессуары

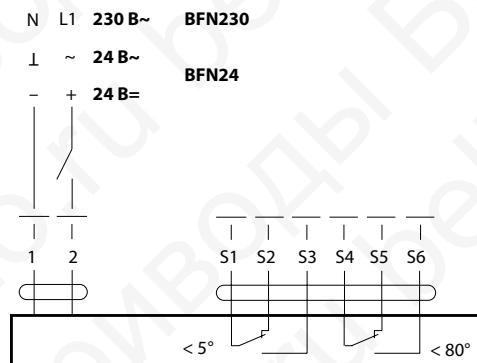
	Описание	Тип
<b>Электрические аксессуары</b>	Вспомогательные переключатели 2 × ОСДП	SN2-C7
	Блок питания и интеграции в сеть Modbus	BKN230-MOD
<b>Механические аксессуары</b>	Крепление для вспомогательного переключателя (SN2-C7) для BFL, BFN	ZSN-B

## Электрическое подключение

## Схема электрических соединений

## Примечание

- BFN24: Подключение через изолирующий трансформатор
- BFN230: Привод должен быть защищен предохранителем, не превышающим 16 А.
- Не допускается одновременное применение высокого и низкого напряжений на вспомогательных переключателях.
- Возможно параллельное подключение других электроприводов с учетом мощностей



## Цвета проводов

## BFN24:

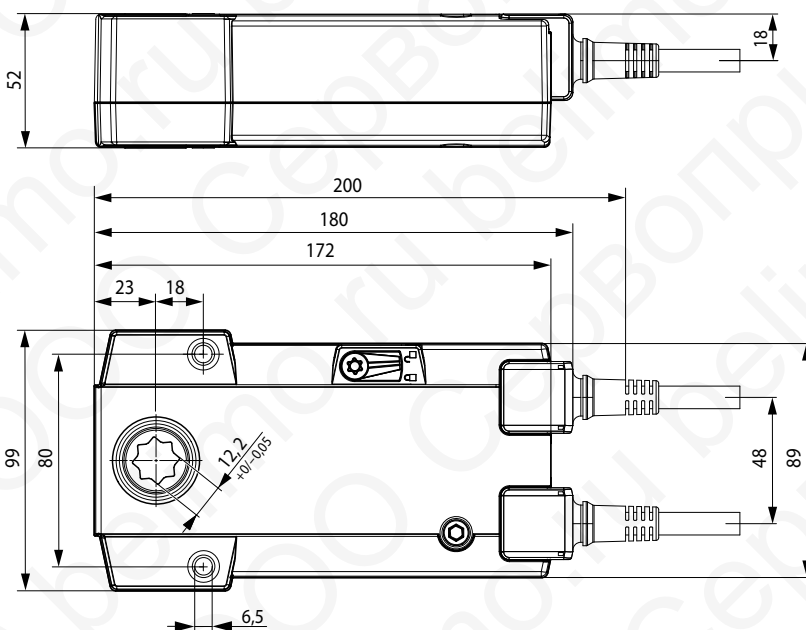
- 1 = черный
- 2 = красный
- S1 = фиолетовый
- S2 = красный
- S3 = белый
- S4 = оранжевый
- S5 = розовый
- S6 = серый

## Цвета проводов

## BFN230:

- 1 = синий
- 2 = коричневый
- S1 = фиолетовый
- S2 = красный
- S3 = белый
- S4 = оранжевый
- S5 = розовый
- S6 = серый

## Габаритные размеры, мм



Электропривод для управления противопожарными нормально открытыми (огнезадерживающими) клапанами небольших размеров, установленными в системах кондиционирования, общеобменной, местной и технологической вентиляции.

Совместен с термоэлектрическим размыкающим устройством ВАТ (72 °С).

- Крутящий момент 9/7 Нм
- Номинальное напряжение 24 В~/= или 230 В~
- Управление: открыто / закрыто
- 2 встроенных вспомогательных переключателя
- Для установки на вал 12 × 12 мм



### Технические данные

		BFN24-T	BFN230-T
Электрические параметры	Номинальное напряжение	24 В~ 50/60 Гц 24=	230 В~ 50/60 Гц
	Диапазон номинального напряжения	19,2...28,8 В~ 21,6...28,8 В=	198...264 В~
	Расчетная мощность	6 ВА I макс. 8,3 А при t = 5 мс	10 ВА I макс. 4 А при t = 5 мс
	Потребляемая мощность во время работы двигателя при удержании	4 Вт 1,4 Вт	5 Вт 2,1 Вт
Функциональные данные	Соединение питания	Кабель безгалогеновый: 1 м, 2 × 0,75 мм <sup>2</sup>	
	Соединение вспомогательные переключатели	1 м, 6 × 0,75 мм <sup>2</sup>	
	Вспомогательные переключатели — точки переключения	2 однополюсных с двойным переключением 1 мА...3 А (0,5 А), 250 В~ 5°/ 80°	
	Крутящий момент: двигатель	Мин. 9 Нм	
	Крутящий момент: пружина	Мин. 7 Нм	
	Направление вращения	Выбирается установкой L/R	
	Ручное управление	С фиксацией положения	
	Угол поворота	Макс. 95°	
	Время поворота: двигатель	<60 с / 90°	
	Время поворота: пружина	20 с при -10...+55 °С / <60 с при -30...-10 °С	
Безопасность	Уровень шума: двигатель	<55 дБ	
	Уровень шума: пружина	<67 дБ	
	Вращение заслонки	Через передающее звено 12 мм, сквозной проход	
	Индикация положения	Механический указатель	
	Срок службы	Мин. 60 000 охранных положений	
	Температура срабатывания ТРУ	температура снаружи воздуховода 72 °С температура внутри воздуховода 72 °С	
	Класс защиты	III (для низких напряжений)	II (все изолировано)
	Класс защиты вспом. переключателей	II Защитная изоляция	II Защитная изоляция
	Степень защиты корпуса	IP54 в любом положении установки	
	Безопасная температура	Защитное положение заслонка занимает при температуре окружающей среды выше +75° С	
Размеры / вес	Температура окружающей среды	-30°...+50 °С	
	Температура хранения	-40°...+80 °С	
	Техническое обслуживание	Не требуется	
	Размеры	См. на след. странице	
Вес	1500 г		

### Замечания по безопасности



- Не разрешается применение электропривода в областях, выходящих за рамки, указанные в спецификации, особенно для применения на воздушных судах.
- Данный электропривод устанавливается на клапан только на заводе-изготовителе. Завод-изготовитель несет полную ответственность за работоспособность клапана.
- Устройство может быть вскрыто только на заводе-изготовителе. Оно не содержит частей, которые могут быть переустановлены или отремонтированы потребителями.
- Устройство содержит 2 группы вспомогательных переключателей, которые предназначены для работы как с высоким напряжением, так и с низким. Совмещение различного напряжения на переключателях одного привода не допускается.
- Устройство содержит электрические и электронные компоненты, в связи с чем недопустима утилизация вместе с бытовыми отходами. Необходимо соблюдать все действующие правила и инструкции, относящиеся к данной конкретной местности.

## Особенности изделия

<b>Принцип действия</b>	При перемещении заслонки клапана в нормальное рабочее положение в электроприводе взводится возвратная пружина. При прекращении подачи питания энергия, запасенная в пружине, возвращает заслонку в защитное положение.
<b>Фиксация защитного положения</b>	В случае пожара спец иальный механизм Safety Position Lock™ надежно удерживает противопожарный клапан в защитном положении для обеспечения максимальной безопасности. Техническое решение для этой функции приводов серии BFL и BFN запатентовано.
<b>Термовыключатель ВАТ</b>	ВАТ: Один предохранитель (плавкая вставка) срабатывает, если температура окружающей среды превышает 72° С. Другой предохранитель срабатывает, если температура внутри воздуховода превышает 72° С. Оба устройства вызывают постоянное отключение электропитания так, что включение электропривода уже невозможно. Светодиод светится в случае: <ul style="list-style-type: none"> <li>• на привод подается электропитание</li> <li>• ни одна из плавких вставок не повреждена</li> <li>• кнопка тестирования не нажата</li> </ul> Примечание: Функционирование ВАТ гарантируется только при подключении электропривода к электрической сети.
<b>Сигнализация положений</b>	Привод BFN... содержит два фиксированных микропереключателя для сигнализации конечных положений клапана. Контакты микропереключателей имеют золотое/серебрянное покрытие и позволяют включать их как в цепи слабых токов (уровня мА), так и в мощные цепи (уровня А) исходя из спецификации. Необходимо принимать во внимание, что после подачи на них сильного тока, микропереключатели уже не будут реагировать на слабые токи. Промежуточное положение заслонки клапана определяется по механическому указателю на электроприводе.
<b>Ручное управление</b>	При отсутствии питания возможно ручное управление приводом, а также фиксирование его в любом положении. Разблокировка осуществляется либо вручную, либо автоматически при подаче питания на привод.
<b>Примечание</b>	Электроприводы BFN... поставляются только заводам-изготовителям противопожарных клапанов.

## Аксессуары

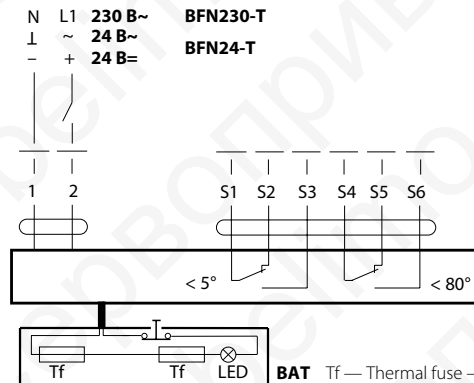
Описание	Тип
<b>Электрические аксессуары</b> Блок питания и интеграции в сеть Modbus	BKN230-MOD
Вспомогательные переключатели 2 × ОСДП	SN2-C7
Заглушка для ВАТ.. (без предохранителя внутри воздуховода)	ZBATO
Запасной предохранитель для ВАТ, внутрь воздуховода, 72°С, длина 65мм	ZBAT72
Запасной предохранитель для ВАТ, внутрь воздуховода, 72°С, длина 90 мм	ZBAT72/9
Запасной предохранитель для ВАТ, внутрь воздуховода, 95°С, длина 65 мм	ZBAT95
Запасной предохранитель для ВАТ, внутрь воздуховода, 95°С, длина 65 мм	ZBAT95.1
Запасной предохранитель для ВАТ, внутрь воздуховода, 95°С, длина 90 мм	ZBAT95/9
Запасной предохранитель для ВАТ, внутрь воздуховода, 120°С, длина 65 мм	ZBAT120
<b>Механические аксессуары</b> Крепление для вспомогательного переключателя (SN2-C7) для BFL, BFN	ZSN-B

## Электрическое подключение

## Схема электрических соединений

## Примечание

- BFN24-T: Подключение через изолирующий трансформатор
- BFN230-T: Привод должен быть защищен предохранителем, не превышающим 16 А.
- Не допускается одновременное применение высокого и низкого напряжений на вспомогательных переключателях.
- Возможно параллельное подключение других электроприводов с учетом мощностей



## Цвета проводов

## BFN24-T:

- 1 = черный
- 2 = красный
- S1 = фиолетовый
- S2 = красный
- S3 = белый
- S4 = оранжевый
- S5 = розовый
- S6 = серый

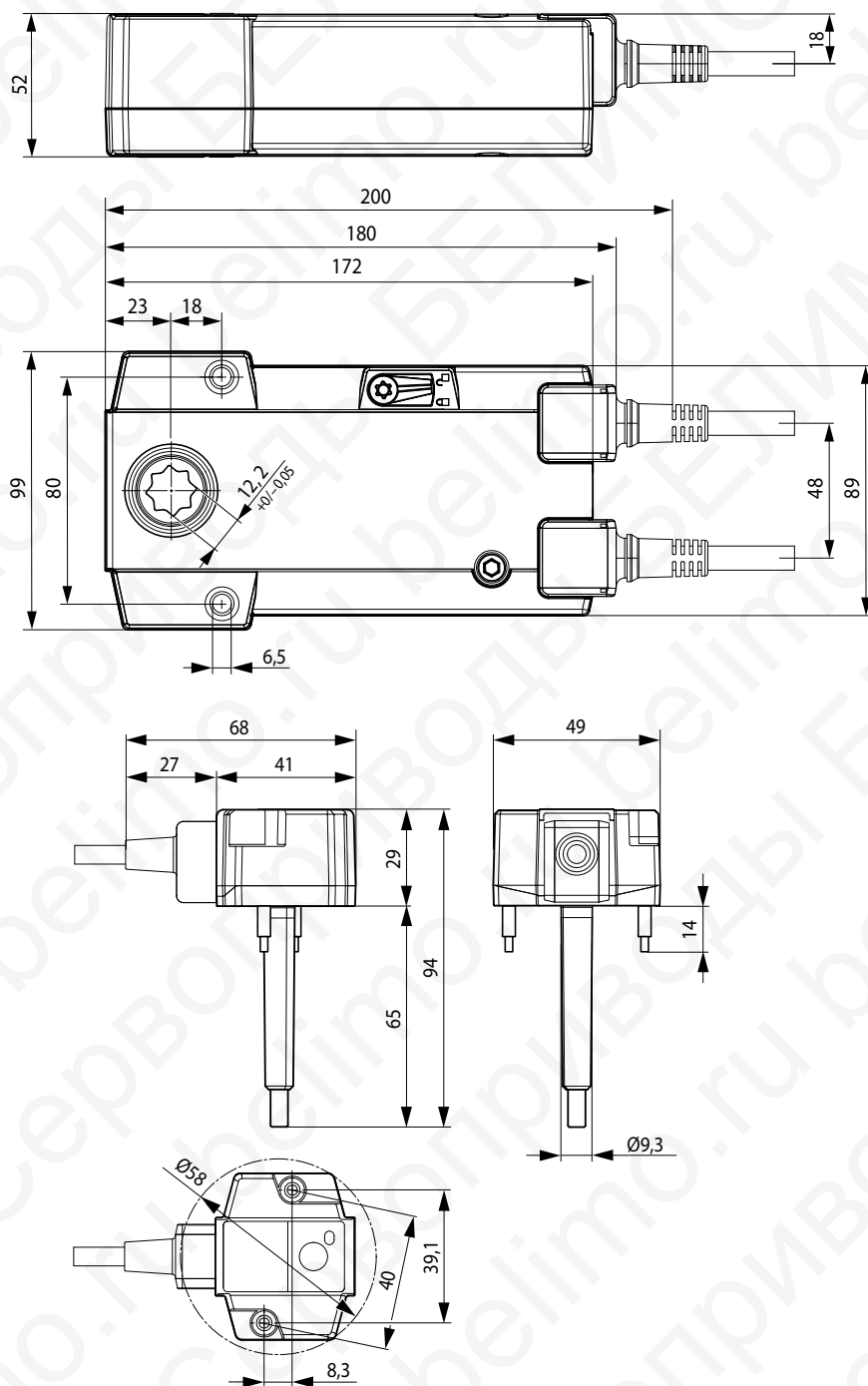
## Цвета проводов

## BFN230-T:

- 1 = синий
- 2 = коричневый
- S1 = фиолетовый
- S2 = красный
- S3 = белый
- S4 = оранжевый
- S5 = розовый
- S6 = серый

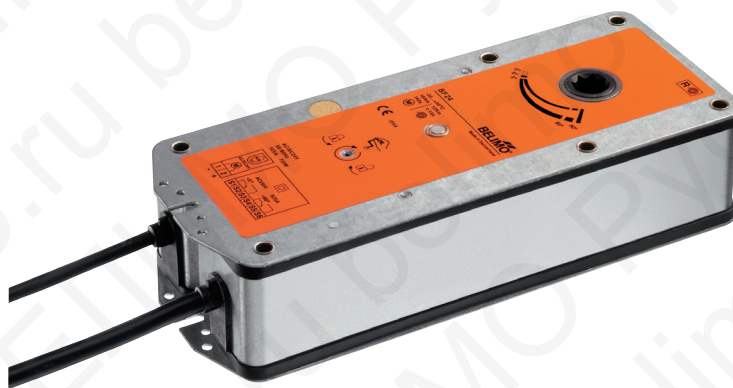
ВАТ Tf — Thermal fuse — термopредохранитель (плавкая вставка)

Габаритные размеры, мм



Электропривод для управления противопожарными нормально открытыми (огнезадерживающими) клапанами, установленными в системах кондиционирования, общеобменной, местной и технологической вентиляции

- Крутящий момент 18/12 Нм
- Номинальное напряжение 24 В~/= или 230 В~
- Управление: открыто / закрыто
- 2 встроенных вспомогательных переключателя



## Технические данные

	BF24	BF230	
Электрические параметры	Номинальное напряжение	24 В~ 50/60 Гц 24=	230 В~ 50/60 Гц
	Диапазон номинального напряжения	19,2...28,8 В~ 21,6...28,8 В=	198...264 В~
	Расчетная мощность	10 ВА I макс. 8,3 А при t = 5 мс	11 ВА I макс. 0,5 А при t = 5 мс
	Потребляемая мощность во время работы двигателя при удержании	7 Вт 2 Вт	8,5 Вт 3 Вт
Функциональные данные	Соединение: питание / управление вспомогательные переключатели	Кабель: 1 м, 2 × 0,75 мм <sup>2</sup> 1 м, 6 × 0,75 мм <sup>2</sup>	
	Вспомогательные переключатели — точки переключения	2 однополюсных с двойным переключением 1 мА...6 А (3 А), 5 В=...250 В~ 5°/80°	
	Крутящий момент: двигатель пружина	Мин. 18 Нм Мин. 12 Нм	
	Направление вращения	Выбирается установкой L/R	
	Угол поворота	Макс. 95°, (включая 5° предварительного взвода пружины на заводе изготовителе)	
	Индикация положения	Механический указатель	
	Вращение клапана	Через передающее звено 12 мм (возможно 10 мм с адаптером)	
	Время поворота: двигатель пружина	<120 с / 90° 16 с (при t° окр. ср. = 20°C)	
	Уровень шума: двигатель пружина	45 дБ 63 дБ	
	Безопасность	Класс защиты	III (для низких напряжений)
Степень защиты корпуса		IP54	
Безопасная температура		Защитное положение заслонка занимает при температуре окружающей среды выше +75°С	
Температура окружающей среды		-30°...+50°С	
Размеры / вес	Температура хранения	-40°...+80°С	
	Техническое обслуживание	Не требуется	
	Размеры	См. на след. странице	
	Вес	2800 г	3100 г

## Замечания по безопасности



- Не разрешается применение электропривода в областях, выходящих за рамки, указанные в спецификации, особенно для применения на воздушных судах.
- Данный электропривод устанавливается на клапан только на заводе-изготовителе. Завод-изготовитель несет полную ответственность за работоспособность клапана.
- Устройство может быть вскрыто только на заводе-изготовителе. Оно не содержит частей, которые могут быть переустановлены или отремонтированы потребителями.
- Кабель не может быть отсоединен от устройства.
- Устройство содержит электрические и электронные компоненты, в связи с чем недопустима утилизация вместе с бытовыми отходами. Необходимо соблюдать все действующие правила и инструкции, относящиеся к данной конкретной местности.

## Особенности изделия

<b>Принцип действия</b>	При перемещении заслонки клапана в нормальное рабочее положение в электроприводе взводится возвратная пружина. При прекращении подачи питания энергия, запасенная в пружине, возвращает заслонку в защитное положение.
<b>Сигнализация положений</b>	Привод BF... содержит два фиксированных микропереключателя для сигнализации конечных положений заслонки клапана. Промежуточное положение заслонки клапана определяется по механическому указателю на электроприводе.
<b>Ручное управление</b>	Возможно ручное управление заслонкой, а также фиксирование ее в любом положении. Разблокировка осуществляется либо вручную, либо автоматически при подаче питания на привод.
<b>Примечание</b>	Электроприводы BF... поставляются только заводам-изготовителям противопожарных и дымовых клапанов.

## Электрическое подключение

### Схема электрических соединений

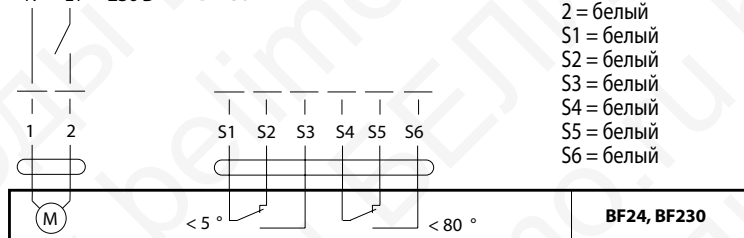
L ~ 24 В~ BF24  
 - + 24 В= BF230  
 N L1 230 В~ BF230

### Цвета проводов BF24:

1 = черный  
 2 = белый  
 S1 = белый  
 S2 = белый  
 S3 = белый  
 S4 = белый  
 S5 = белый  
 S6 = белый

### Цвета проводов BF230:

1 = синий  
 2 = коричневый  
 S1 = белый  
 S2 = белый  
 S3 = белый  
 S4 = белый  
 S5 = белый  
 S6 = белый



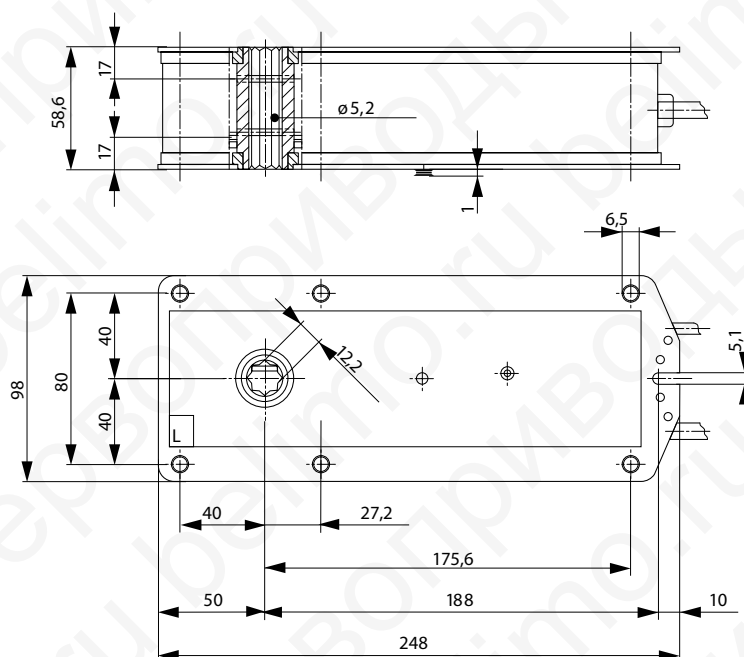
BF24, BF230

### Примечание

- BF24: Подключение через изолирующий трансформатор
- BF230: При отключении привода от сети переключающее устройство должно отсоединить фазовые провода не менее чем на 3 мм
- Возможно параллельное подключение других электроприводов с учетом мощностей



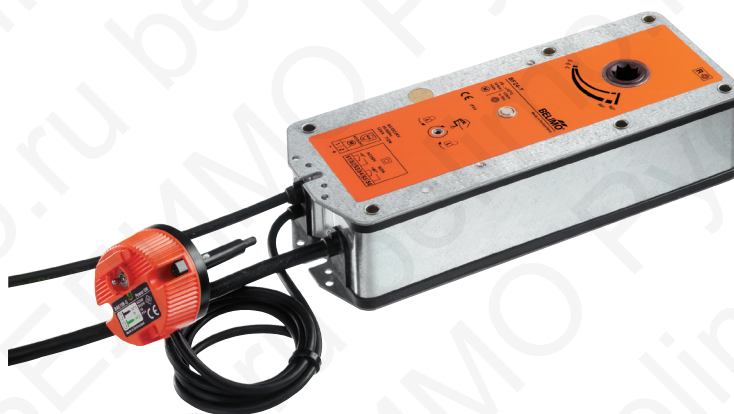
## Габаритные размеры, мм





Электропривод для управления противопожарными нормально открытыми (огнезадерживающими) клапанами, установленными в системах кондиционирования, общеобменной, местной и технологической вентиляции. Совмещенный с термоэлектрическим выключающим устройством с кнопкой тестирования BAЕ72В-S

- Крутящий момент 18/12 Нм
- Номинальное напряжение 24 В~/= или 230 В~
- Управление: открыто / закрыто
- 2 встроенных вспомогательных переключателя



## Технические данные

		BF24-T	BF230-T	
Электрические параметры	Номинальное напряжение	24 В~ 50/60 Гц 24=	230 В~ 50/60 Гц	
	Диапазон номинального напряжения	19,2...28,8 В~ 21,6...28,8 В=	198...264 В~	
	Расчетная мощность	10 ВА I макс. 8,3 А при t = 5 мс	11 ВА I макс. 0,5 А при t = 5 мс	
	Потребляемая мощность во время работы двигателя при удержании	7 Вт 2 Вт	8,5 Вт 3 Вт	
Функциональные данные	Соединение питание / управление	Кабель: 1 м, 2 × 0,75 мм <sup>2</sup> 1 м, 6 × 0,75 мм <sup>2</sup>		
	Вспомогательные переключатели — точки переключения	2 однополюсных с двойным переключением 1 мА...6 А (3 А), 5 В=...250 В~ 5° / 80°		
	Крутящий момент:	двигатель	Мин. 18 Нм	
		пружина	Мин. 12 Нм	
	Направление вращения	Выбирается установкой L/R		
	Угол поворота	Макс. 95°, (включая 5° предварительного взвода пружины на заводе изготовителе)		
	Индикация положения	Механический указатель		
	Вращение клапана	Через передающее звено 12 мм (возможно 10 мм с адаптером)		
	Время поворота:	двигатель	<120 с / 90°	
		пружина	16 с (при t° окр. ср. = 20 °С)	
Уровень шума:	двигатель	45 дБ		
	пружина	63 дБ		
Безопасность	Класс защиты	III (для низких напряжений)	II (все изолировано)	
	Степень защиты корпуса	IP54		
	Безопасная температура	Защитное положение заслонка занимает при температуре окружающей среды выше +75° С		
	Температура окружающей среды	-30°...+50 °С		
Размеры / вес	Температура хранения	-40°...+50 °С		
	Размеры	См. на след. странице		
	Вес	2800 г	3100 г	

## Замечания по безопасности



- Не разрешается применение электропривода в областях, выходящих за рамки, указанные в спецификации, особенно для применения на воздушных судах.
- Данный электропривод устанавливается на клапан только на заводе-изготовителе. Завод-изготовитель несет полную ответственность за работоспособность клапана.
- Устройство может быть вскрыто только на заводе-изготовителе. Оно не содержит частей, которые могут быть переустановлены или отремонтированы потребителями.
- Кабель не может быть отсоединен от устройства.
- Устройство содержит электрические и электронные компоненты, в связи с чем недопустима утилизация вместе с бытовыми отходами. Необходимо соблюдать все действующие правила и инструкции, относящиеся к данной конкретной местности.

## Особенности изделия

<b>Принцип действия</b>	При перемещении заслонки клапана в нормальное рабочее положение в электроприводе взводится возвратная пружина. При прекращении подачи питания энергия, запасенная в пружине, возвращает заслонку в защитное положение.
<b>Термовыключатель BAE72B-S</b>	Термовыключатель Tf1 срабатывает, если температура окружающей среды превышает 72°C. Заменяемый термовыключатель Tf2/Tf3 срабатывает, если температура воздуха превышает 72°C. Оба устройства вызывают постоянное отключение электропитания так, что включение электропривода уже невозможно. Светодиод светится в случае: – на привод подается электропитание; – температура окружающей среды ниже температуры перегорания плавкой вставки; – кнопка тестирования нажата. Примечание: Tf1 нельзя перенастраивать или изменять.
<b>Сигнализация положений</b>	Привод BF... содержит два фиксированных микропереключателя для сигнализации конечных положений заслонки клапана. Промежуточное положение заслонки клапана определяется по механическому указателю на электроприводе.
<b>Ручное управление</b>	Возможно ручное управление клапаном, а также фиксирование его в любом положении. Разблокировка осуществляется либо вручную, либо автоматически при подаче питания на привод.
<b>Примечание</b>	Электроприводы BF... поставляются только заводам – изготовителям противопожарных и дымовых клапанов.

## Электрическое подключение

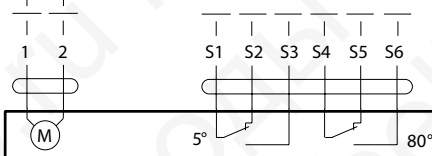
### Схема электрических соединений

#### Примечание

- BF24-T: Подключение через изолирующий трансформатор
- BF230-T: При отключении привода от сети переключающее устройство должно отсоединить фазовые провода не менее чем на 3 мм
- Возможно параллельное подключение других электроприводов с учетом мощностей



L ~ 24 В~ BF24-T  
- + 24 В= BF24-T  
N L1 230 В~ BF230-T



### Цвета проводов

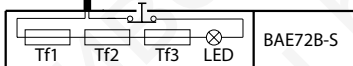
#### BF24-T:

1 = черный  
2 = белый  
S1 = белый  
S2 = белый  
S3 = белый  
S4 = белый  
S5 = белый  
S6 = белый

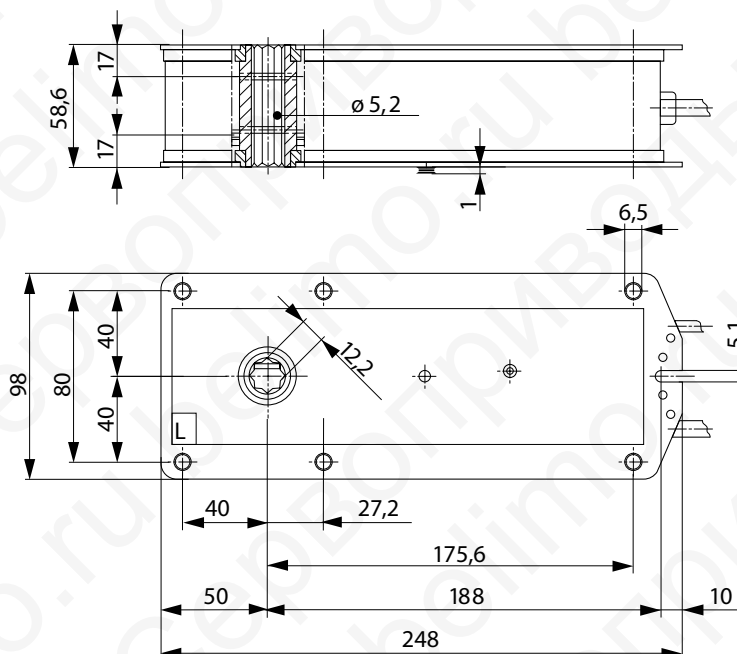
### Цвета проводов

#### BF230-T:

1 = синий  
2 = коричневый  
S1 = белый  
S2 = белый  
S3 = белый  
S4 = белый  
S5 = белый  
S6 = белый

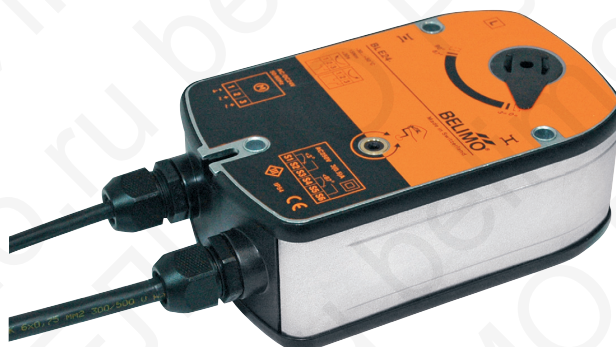


## Габаритные размеры, мм



Электропривод предназначен для установки на противопожарных нормально-закрытых и дымовых клапанах систем противодымной вентиляции.

- Крутящий момент 15 Нм
- Номинальное напряжение 24 В~/=
- Управление: открыто / закрыто
- 2 встроенных вспомогательных переключателя



## Технические данные

		BLE24
Электрические параметры	Номинальное напряжение	24 В~ 50/60 Гц 24 В=
	Диапазон номинального напряжения	19,2...28,8 В~ 21,6...28,8 В=
	Пороговое напряжение вкл./выкл.:	
	мин. вкл. напряжение	19,2 В~ / 21,6 В=
	макс. выкл. напряжение	6,5 В~ / 6,5 В=
	Расчетная мощность	9 ВА I <sub>макс</sub> 2,7 А при t = 5мс
	Потребляемая мощность:	
	во время вращения	7,5 Вт
	в состоянии покоя	<0,5 Вт
	Соединение:	Кабель:
питание / управление	1 м, 3 × 0,75 мм <sup>2</sup>	
вспомогательные переключатели	1 м, 6 × 0,75 мм <sup>2</sup>	
Вспомогательные переключатели	2 однополюсных с двойным переключением	
точки переключения	1 мА...3 А, 5 В=...250 В~	
точность сигнализации	3°, 87° (относится к 0...90°)	
точность сигнализации	±2°	
Функциональные данные	Блокирующий момент:	
	динамический	15 Нм
	статический	20 Нм
	Крутящий момент	15 Нм
	Направление вращения	Выбирается установкой L/R
	Передающее звено	12 × 12 мм
	Угол поворота	Макс. 105° (включая доп. угол поворота в конечных положениях)
	Индикация положения	Механический указатель
	Время поворота	<30 с / 90°
	Уровень шума:	62 дБ
Безопасность	Класс защиты	III (для низких напряжений)
	Степень защиты корпуса	IP54
	Температура окружающей среды	
	нормальная работа	-30...+50° С
Температура хранения	-40...+80° С	
Техническое обслуживание	Не требуется	
Размеры/вес	Размеры	См. на след. странице
	Вес	1600 г

## Указания по безопасности



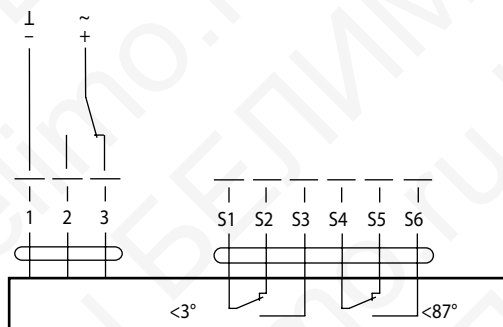
- Не разрешается применение электропривода в областях, выходящих за рамки, указанные в спецификации, особенно для применения на воздушных судах.
- Данный электропривод устанавливается на клапан только на заводе-изготовителе. Завод-изготовитель несет полную ответственность за работоспособность клапана.
- Устройство может быть вскрыто только на заводе-изготовителе. Оно не содержит частей, которые могут быть переустановлены или отремонтированы потребителями.
- Кабель не может быть отсоединен от устройства.
- Устройство содержит электрические и электронные компоненты, в связи с чем недопустима утилизация вместе с бытовыми отходами. Необходимо соблюдать все действующие правила и инструкции, относящиеся к данной конкретной местности.
- Электроприводы BLE поставляются только заводам-изготовителям огнезадерживающих и дымовых клапанов

## Особенности изделия

- Принцип действия** Двухпозиционное управление осуществляется при помощи двухпроводной схемы. Электропривод защищен от перегрузок и поэтому может находиться под напряжением в конечных положениях длительное время
- Сигнализация положений** Привод содержит два фиксированных микропереключателя для сигнализации конечных положений клапана.  
Промежуточное положение заслонки клапана определяется по механическому указателю.
- Ручное управление** Металлический рычаг, поставляемый в комплекте, позволяет управлять электроприводом вручную, а также осуществлять тестирование клапана при отсутствии электропитания на объекте.

## Электрическое подключение

Схема электрических соединений

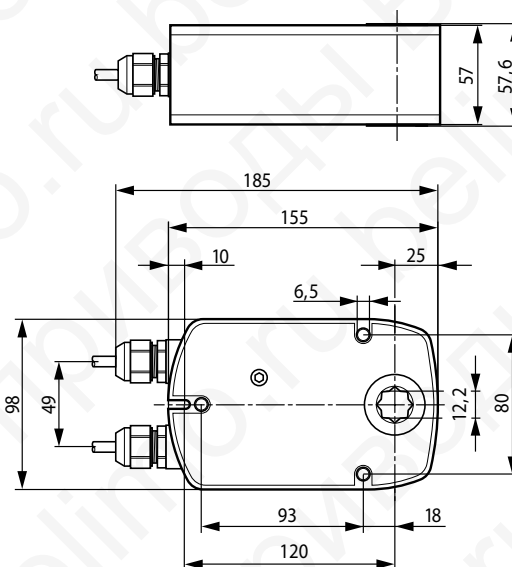


**Примечание**

- Подключение через изолирующий трансформатор.
- Возможно параллельное подключение других электроприводов с учетом мощностей.



## Габаритные размеры, мм



Электропривод предназначен для установки на противопожарных нормально-закрытых и дымовых клапанах систем противодымной вентиляции

- Крутящий момент 15 Нм
- Номинальное напряжение 230 В~
- Управление: открыто / закрыто
- 2 встроенных вспомогательных переключателя
- Передающее звено 12 мм



## Технические данные

		BLE230	
Электрические параметры	Номинальное напряжение	230 В~ 50/60 Гц	
	Диапазон номинального напряжения	198...264 В~	
	Пороговое напряжение вкл./выкл.:	мин. вкл. напряжение	198 В~
		макс. выкл. напряжение	100 В~
	Расчетная мощность	12 ВА I макс 6 А при t = 5 мс	
	Потребляемая мощность:	во время вращения	5 Вт
		в состоянии покоя	1 Вт
	Соединение:	Кабель:	
		питание / управление	1 м, 3 × 0,75 мм <sup>2</sup>
		вспомогательные переключатели	1 м, 6 × 0,75 мм <sup>2</sup>
Вспомогательные переключатели		2 однополюсных с двойным переключением	
	точки переключения	1 мА...3 А, 5 В=...250 В~	
	точность переключения	3°/ 87°	
	точность сигнализации	± 2°	
Функциональные данные	Блокирующий момент:	динамический	15 Нм
		статический	20 Нм
	Крутящий момент	15 Нм	
	Направление вращения	Выбирается установкой L/R	
	Передающее звено	12 × 12 мм	
	Угол поворота	Макс. 105° (включая доп. угол поворота в конечных положениях)	
	Индикация положения	Механический указатель	
	Время поворота	<30 с / 90°	
	Уровень шума:	62 дБ	
	Безопасность	Класс защиты	II (все изолированно)
Степень защиты корпуса		IP54	
Температура окружающей среды		нормальная работа	-30...+50° С
		хранения	-40...+80° С
Техническое обслуживание	Не требуется		
Размеры/вес	Размеры	См. на след. странице	
	Вес	1600 г	

## Указания по безопасности



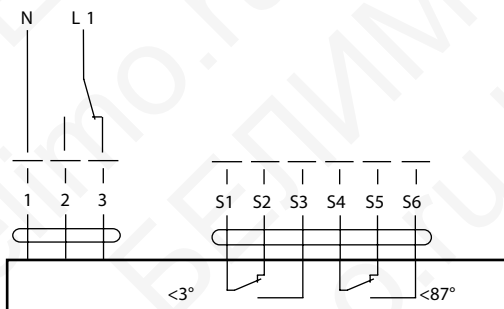
- Не разрешается применение электропривода в областях, выходящих за рамки, указанные в спецификации, особенно для применения на воздушных судах.
- Данный электропривод устанавливается на клапан только на заводе-изготовителе. Завод-изготовитель несет полную ответственность за работоспособность клапана.
- Устройство может быть вскрыто только на заводе-изготовителе. Оно не содержит частей, которые могут быть переустановлены или отремонтированы потребителями.
- Кабель не может быть отсоединен от устройства.
- Устройство содержит электрические и электронные компоненты, в связи с чем недопустима утилизация вместе с бытовыми отходами. Необходимо соблюдать все действующие правила и инструкции, относящиеся к данной конкретной местности.
- Электроприводы BLE поставляются только заводам-изготовителям огнезадерживающих и дымовых клапанов.

### Особенности изделия

- Принцип действия** Двухпозиционное управление осуществляется при помощи двухпроводной схемы. Электропривод защищен от перегрузок и поэтому может находиться под напряжением в конечных положениях длительное время
- Сигнализация положений** Привод содержит два фиксированных микропереключателя для сигнализации конечных положений клапана. Промежуточное положение заслонки клапана определяется по механическому указателю.
- Ручное управление** Металлический рычаг, поставляемый в комплекте, позволяет управлять электроприводом вручную, а также осуществлять тестирование клапана при отсутствии электропитания на объекте.

### Электрическое подключение

#### Схема электрических соединений

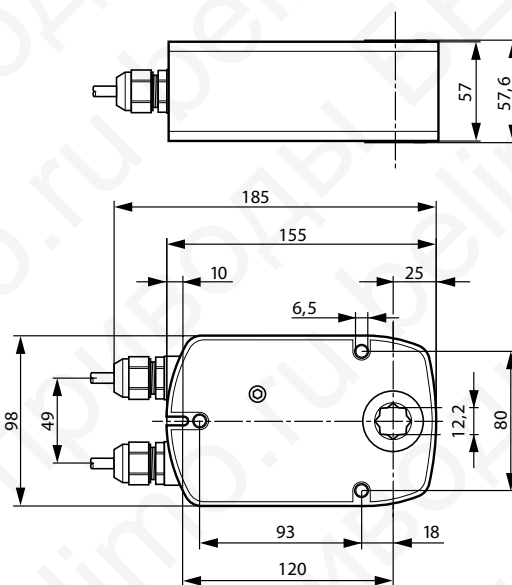


#### Примечание

- Возможно параллельное подключение других электроприводов с учетом мощностей.



### Габаритные размеры, мм



Электропривод без возвратного пружинного механизма для установки на противопожарных нормально-закрытых и дымовых клапанах систем противодымной вентиляции

- Крутящий момент 40 Нм
- Номинальное напряжение 24 В~/=
- Управление: открыто / закрыто
- 2 встроенных вспомогательных переключателя



Технические данные

		BE24	BE24-12
Электрические параметры	Номинальное напряжение	24 В~ 50/60 Гц 24=	
	Диапазон номинального напряжения	19,2...28,8 В~ 21,6...28,8 В=	
	Пороговое напряжение вкл/выкл.		
	— мин. вкл. напряжение	19,2 В~/21,6 В=	
	— макс. выкл. напряжение	6,5 В~/6,5 В=	
	Расчетная мощность	18 ВА   макс. 8,2 А при t = 5 мс	
	Потребляемая мощность:		
	во время вращения	12 Вт	
	в состоянии покоя	0,5 Вт	
	Соединение:	Кабель:	
— питание / управление	1 м, 3 × 0,75 мм <sup>2</sup>		
— вспомогательные переключатели	1 м, 6 × 0,75 мм <sup>2</sup>		
Вспомогательные	2 однополюсных с двойным переключением		
— переключатели	1 мА...6 А, 5 В=...250 В~		
— точки переключения	3°/87° (относится к 0...90°)		
Точность сигнализации	±2°		
Функциональные данные	Блокирующий момент:	динамический	40 Нм
		статический	50 Нм
	Крутящий момент	40 Нм (номинальное напряжение)	
	Направление вращения	Выбирается установкой L/R	
	Передающее звено	14 × 14 мм	12 × 12 мм
	Угол поворота	Макс. 100° (включая дополнительных 5° в конечных положениях)	
	Индикация положения	Механический указатель	
	Время поворота	<60 с для 90°	
	Уровень шума:	Макс. 62 дБ	
	Безопасность	Класс защиты	III (для низких напряжений)
Степень защиты корпуса		IP54	
Температура окружающей среды нормальная работа		-30...+50° С	
Температура хранения		-40...+80° С	
Размеры/вес	Техническое обслуживание	Не требуется	
	Размеры	См. на след. стр.	
	Вес	2700 г	

Замечания по безопасности



- Не разрешается применение электропривода в областях, выходящих за рамки, указанные в спецификации, особенно для применения на воздушных судах.
- Данный электропривод устанавливается на клапан только на заводе-изготовителе. Завод-изготовитель несет полную ответственность за работоспособность клапана.
- Устройство может быть вскрыто только на заводе-изготовителе. Оно не содержит частей, которые могут быть переустановлены или отремонтированы потребителями.
- Кабель не может быть отсоединен от устройства.
- Устройство содержит электрические и электронные компоненты, в связи с чем недопустима утилизация вместе с бытовыми отходами. Необходимо соблюдать все действующие правила и инструкции, относящиеся к данной конкретной местности.

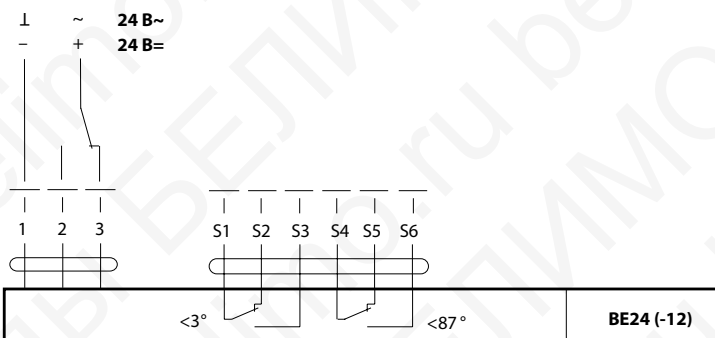
## Особенности изделия

- Принцип действия** Двухпозиционное управление осуществляется при помощи двухпроводной схемы. Электропривод защищен от перегрузок и поэтому может находиться под напряжением в конечных положениях длительное время.
- Сигнализация положений** Привод содержит два фиксированных микропереключателя для сигнализации конечных положений клапана.  
Промежуточное положение заслонки клапана определяется по механическому указателю.
- Ручное управление** Металлический рычаг, поставляемый в комплекте, позволяет управлять электроприводом вручную, а также осуществлять тестирование клапана при отсутствии электропитания на объекте.

## Электрическое подключение

## Схема электрических соединений

## Двухнаправленное управление

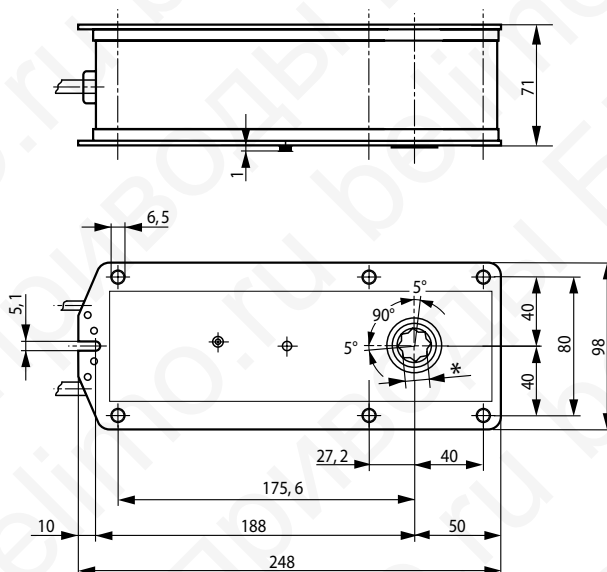


## Примечание

- Подключение через изолирующий трансформатор
- Возможно параллельное подключение других электроприводов с учетом мощностей



## Габаритные размеры, мм



Тип	*
BE24	14 мм
BE24-12	12 мм



Электропривод без возвратного пружинного механизма для установки на противопожарных нормально-закрытых и дымовых клапанах систем противодымной вентиляции

- Крутящий момент 40 Нм
- Номинальное напряжение 230 В~
- Управление: открыто / закрыто
- 2 встроенных вспомогательных переключателя



## Технические данные

	BE230	BE230-12		
Электрические параметры	Ном инальное напряжение	230 В~ 50/60 Гц		
	Диапазон номинального напряжения	198...264 В~		
	Пороговое напряжение вкл/выкл.			
	— мин. вкл. напаяение	198 В~		
	— макс. выкл. напаяение	100 В~		
	Расчетная мощность	15 ВА   макс. 7,9 А при t = 5 мс		
	Потребляемая мощность:			
	во время вращения	8 Вт		
	в состоянии покоя	0,5 Вт		
	Функциональные данные	Соединение:	Кабель:	
питание / управление		1 м, 3 × 0,75 мм <sup>2</sup>		
вспомогательные переключатели		1 м, 6 × 0,75 мм <sup>2</sup>		
Вспомогательные переключатели		2 однополюсных с двойным переключением		
— точки переключения		1мА...6А, 5В=...250В~ 3°/ 87°		
Блокирующий момент:		динамический	40 Нм	
		статический	50 Нм	
Крутящий момент		40 Нм		
Направление вращения		Выбирается установкой L/R		
Передающее звено		14 × 14 мм	12 × 12 мм	
Угол поворота	Макс. 100° (включая дополнительных 5° в конечных положениях)			
Индикация положения	Механический указатель			
Время поворота	<60 с / 90°			
Уровень шума:	62 дБ			
Безопасность	Класс защиты	II (все изолировано)		
	Степень защиты корпуса	IP54		
	Температура окружающей среды нормальная работа	-30...+50° С		
	Температура хранения	-40...+80° С		
Размеры/вес	Техническое обслуживание	Не требуется		
	Размеры	См. на след. стр.		
	Вес	2700 г		

## Указания по безопасности



- Не разрешается применение электропривода в областях, выходящих за рамки, указанные в спецификации, особенно для применения на воздушных судах.
- Внимание: напряжение 230 В~!
- Данный электропривод устанавливается на клапан только на заводе-изготовителе. Завод-изготовитель несет полную ответственность за работоспособность клапана.
- Устройство может быть вскрыто только на заводе-изготовителе. Оно не содержит частей, которые могут быть переустановлены или отремонтированы потребителями.
- Кабель не может быть отсоединен от устройства.
- Устройство содержит электрические и электронные компоненты, в связи с чем недопустима утилизация вместе с бытовыми отходами. Необходимо соблюдать все действующие правила и инструкции, относящиеся к данной конкретной местности.

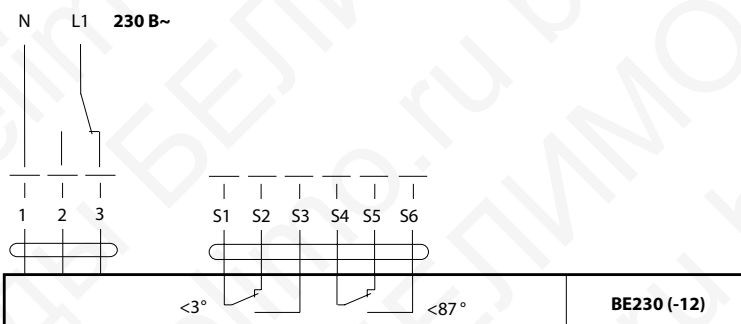
## Особенности изделия

- Принцип действия** Двухпозиционное управление осуществляется при помощи двухпроводной схемы. Электропривод защищен от перегрузок и поэтому может находиться под напряжением в конечных положениях длительное время.
- Сигнализация положений** Привод содержит два фиксированных микропереключателя для сигнализации конечных положений клапана. Промежуточное положение заслонки клапана определяется по механическому указателю.
- Ручное управление** Металлический рычаг, поставляемый в комплекте, позволяет управлять электроприводом вручную, а также осуществлять тестирование клапана при отсутствии электропитания на объекте.

## Электрическое подключение

### Схема электрических соединений

### Двухпроводное управление

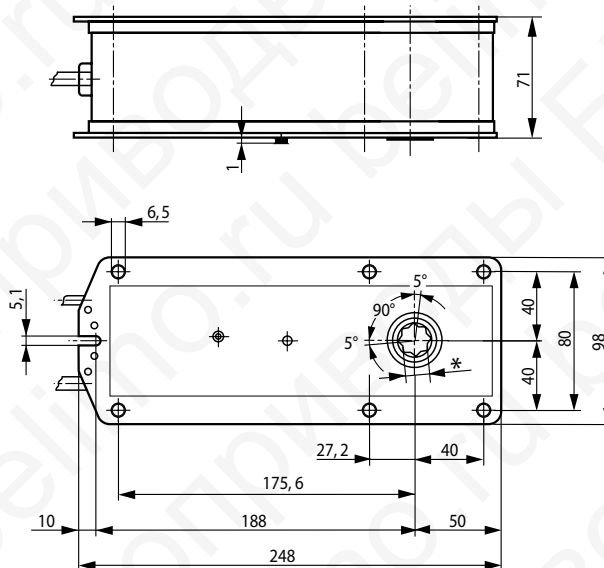


### Примечание

- Возможно параллельное подключение других электроприводов с учетом мощностей



## Габаритные размеры, мм



Тип	*
BE230	14 мм
BE230-12	12 мм

Электропривод предназначен для установки на противопожарных нормально-закрытых и дымовых клапанах систем противодымной вентиляции

- Крутящий момент 15 Нм
- Номинальное напряжение 24 В~/=
- Управление: открыто / закрыто
- 2 встроенных вспомогательных переключателя
- Посадка на вал клапана 12 × 12 мм



## Технические данные

Электрические параметры	Ном инальное напряжение	24 В= ; 24 В~ 50/60 Гц
	Диапазон номинального напряжения	19,2...28,8 В~ ; 21,6...28,8 В=
	Пороговое напряжение вкл/выкл.	
	— мин. вкл. напжение	19,2 В~ /21,6 В=
	— макс. выкл. напжение	5 В~ / 7 В=
	Расчетная мощность	6 ВА I макс 8,2 А при t = 5 мс
	Потребляемая мощность:	
	во время вращения	3 Вт
	в состоянии покоя	0,1 Вт
	Соединение:	Кабель:
питание / управление	1 м, 3 × 0,75 мм <sup>2</sup> Безгалогеновый	
вспомогательные переключатели	1 м, 6 × 0,75 мм <sup>2</sup> Безгалогеновый	
Функциональные данные	Вспомогательные переключатели	2 однополюсных с двойным переключением
	— точки переключения	1 мА...3 А, 3 В=...250В~
	— точность сигнализации	5° / 80°
	Крутящий момент	±3°
	Крутящий момент	15 Нм
	Направление вращения	Выбирается установкой
	Передающее звено	12 × 12 мм
	Угол поворота	Макс. 95°
	Срок службы	мин. 10 000 циклов
	Индикация положения	Механический указатель
Безопасность	Время поворота	<30 с / 90°
	Уровень шума:	58 дБ
	Класс защиты	III (для низких напряжений)
	Степень защиты корпуса	IP54
	Температура окружающей среды	
	нормальная работа	-30...+55° С
Размеры/вес	Температура хранения	-40...+80° С
	Техническое обслуживание	Не требуется
	Размеры	См. на след. стр.
	Вес	900 г

## Указания по безопасности



- Не разрешается применение электропривода в областях, выходящих за рамки, указанные в спецификации, особенно для применения на воздушных судах.
- Данный электропривод устанавливается на клапан только на заводе-изготовителе. Завод-изготовитель несет полную ответственность за работоспособность клапана.
- Два переключателя, встроенные в привод, должны работать либо от напряжения питания, либо от безопасного низкого напряжения. Комбинированное напряжение питания / безопасное низкое напряжение не допускается.
- Устройство может быть вскрыто только на заводе-изготовителе. Оно не содержит частей, которые могут быть переустановлены или отремонтированы потребителями.
- Кабель не может быть отсоединен от устройства.
- Устройство содержит электрические и электронные компоненты, в связи с чем недопустима утилизация вместе с бытовыми отходами. Необходимо соблюдать все действующие правила и инструкции, относящиеся к данной конкретной местности.
- Электроприводы BEN поставляются только заводам-изготовителям огнезадерживающих и дымовых клапанов

## Особенности изделия

<b>Принцип действия</b>	Двухпозиционное управление осуществляется при помощи двухпроводной схемы. Электропривод защищен от перегрузок и поэтому может находиться под напряжением в конечных положениях длительное время.
<b>Safety Position Lock</b>	Функция Safety Position Lock™ надежно удерживает клапан дымоудаления в определенном безопасном положении в случае пожара, что обеспечивает максимальную безопасность.
<b>Сигнализация положений</b>	Привод содержит два фиксированных микропереключателя для сигнализации конечных положений клапана. При этом следует отметить, что контакты больше не могут использоваться в диапазоне миллиампер после того, как к ним были применены более крупные токи, даже если это произошло только один раз. Промежуточное положение заслонки клапана определяется по механическому указателю.
<b>Ручное управление</b>	Металлическая рукоятка, поставляемая в комплекте, позволяет управлять электроприводом вручную, а также осуществлять тестирование клапана при отсутствии электропитания на объекте.

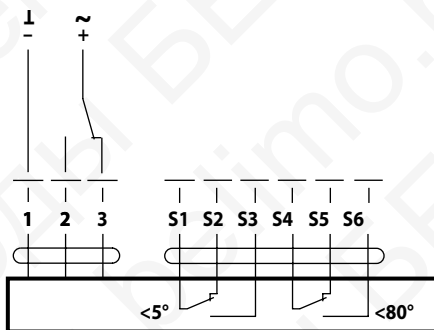
## Электрическое подключение

### Схема электрических соединений

24 В ~/=, откр - закр

#### Примечание

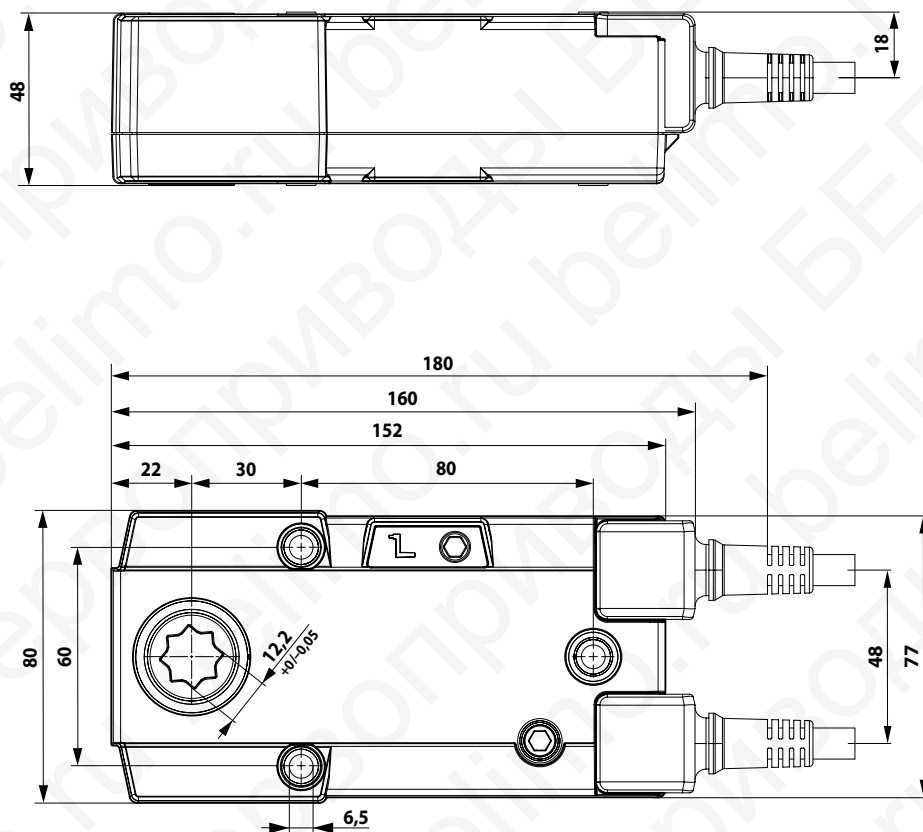
- Подключение через изолирующий трансформатор
- На разные группы контактов нельзя подавать разное напряжение
- Возможно параллельное подключение других электроприводов с учетом мощностей



#### Цвета проводов:

- 1 = черный
- 2 = красный
- 3 = белый
- S1 = фиолетовый
- S2 = красный
- S3 = белый
- S4 = оранжевый
- S5 = розовый
- S6 = серый

## Габаритные размеры, мм



Электропривод предназначен для установки на противопожарных нормально-закрытых и дымовых клапанах систем противодымной вентиляции

- Крутящий момент 15 Нм
- Номинальное напряжение 230 В~
- Управление: открыто / закрыто
- 2 встроенных вспомогательных переключателя
- Посадка на вал клапана 12 × 12 мм



## Технические данные

Электрические параметры	Ном инальное напряжение	230 В~ 50/60 Гц	
	Диапазон номинального напряжения	198...264 В~	
	Пороговое напряжение вкл/выкл.		
	— мин. вкл. напряжение	198 В~	
	— макс. выкл. напряжение	50 В~	
	Расчетная мощность	7 ВА I <sub>макс</sub> 4 А при t = 5 мс	
	Потребляемая мощность:		
	во время вращения	4 Вт	
	в состоянии покоя	0,4 Вт	
	Функциональные данные	Соединение:	Кабель:
питание / управление		1 м, 3 × 0,75 мм <sup>2</sup> Безгалогеновый	
вспомогательные переключатели		1 м, 6 × 0,75 мм <sup>2</sup> Безгалогеновый	
Вспомогательные переключатели		2 однополюсных с двойным переключением	
— точки переключения		1 мА...3 А, 250В~	
— точность сигнализации		5°/ 80°	
Безопасность		Крутящий момент	15 Нм
		Направление вращения	Выбирается установкой
		Передающее звено	12 × 12 мм
		Угол поворота	Макс. 95°
	Срок службы	мин. 10 000 циклов	
	Индикация положения	Механический указатель	
	Время поворота	<30 с / 90°	
	Уровень шума:	58 дБ	
	Класс защиты	II (все изолировано)	
	Степень защиты корпуса	IP54	
Размеры/вес	Температура окружающей среды		
	нормальная работа	-30...+55° С	
	Температура хранения	-40...+80° С	
	Техническое обслуживание	Не требуется	
	Размеры	См. на след. стр.	
Вес	900 г		

## Указания по безопасности



- Не разрешается применение электропривода в областях, выходящих за рамки, указанные в спецификации, особенно для применения на воздушных судах.
- Данный электропривод устанавливается на клапан только на заводе-изготовителе. Завод-изготовитель несет полную ответственность за работоспособность клапана.
- Два переключателя, встроенные в привод, должны работать либо от напряжения питания, либо от безопасного низкого напряжения. Комбинированное напряжение питания / безопасное низкое напряжение не допускается.
- Устройство может быть вскрыто только на заводе-изготовителе. Оно не содержит частей, которые могут быть переустановлены или отремонтированы потребителями.
- Кабель не может быть отсоединен от устройства.
- Устройство содержит электрические и электронные компоненты, в связи с чем недопустима утилизация вместе с бытовыми отходами. Необходимо соблюдать все действующие правила и инструкции, относящиеся к данной конкретной местности.
- Электроприводы BEN поставляются только заводам-изготовителям огнезадерживающих и дымовых клапанов

## Особенности изделия

<b>Принцип действия</b>	Двухпозиционное управление осуществляется при помощи двухпроводной схемы. Электропривод защищен от перегрузок и поэтому может находиться под напряжением в конечных положениях длительное время.
<b>Safety Position Lock</b>	Функция Safety Position Lock™ надежно удерживает клапан дымоудаления в определенном безопасном положении в случае пожара, что обеспечивает максимальную безопасность.
<b>Сигнализация положений</b>	Привод содержит два фиксированных микропереключателя для сигнализации конечных положений клапана. При этом следует отметить, что контакты больше не могут использоваться в диапазоне миллиампер после того, как к ним были применены более крупные токи, даже если это произошло только один раз. Промежуточное положение заслонки клапана определяется по механическому указателю.
<b>Ручное управление</b>	Металлическая рукоятка, поставляемая в комплекте, позволяет управлять электроприводом вручную, а также осуществлять тестирование клапана при отсутствии электропитания на объекте.

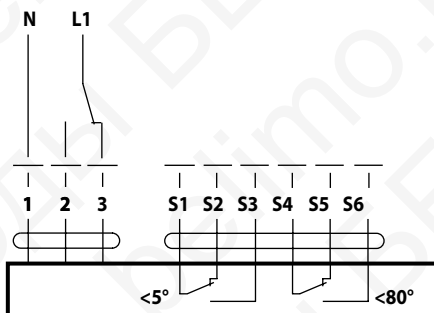
## Электрическое подключение

### Схема электрических соединений

230 В ~, откр - закр

#### Примечание

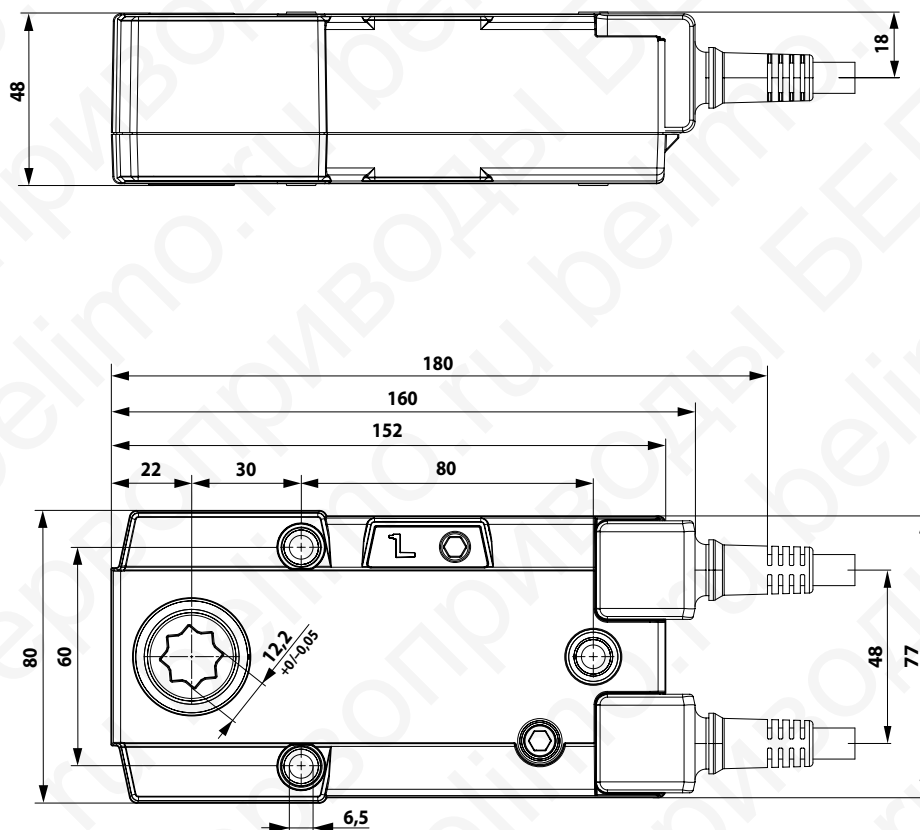
- Внимание! Высокое напряжение
- На разные группы контактов нельзя подавать разное напряжение
- Возможно параллельное подключение других электроприводов с учетом мощностей



#### Цвета проводов:

- 1 = синий
- 2 = коричневый
- 3 = белый
- S1 = фиолетовый
- S2 = красный
- S3 = белый
- S4 = оранжевый
- S5 = розовый
- S6 = серый

## Габаритные размеры, мм



Электропривод предназначен для установки на противопожарных нормально-закрытых и дымовых клапанах систем противодымной вентиляции

- Крутящий момент 25 Нм
- Номинальное напряжение 24 В~/=
- Управление: открыто / закрыто
- 2 встроенных вспомогательных переключателя
- Посадка на вал клапана 12 × 12 мм



## Технические данные

Электрические параметры	Ном инальное напряжение	24 В=; 24 В~ / 50/60 Гц	
	Диапазон номинального напряжения	19,2...28,8 В~; 21,6...28,8 В=	
	Пороговое напряжение вкл/выкл.		
	— мин. вкл. напжение	19,2 В~ / 21,6 В=	
	— макс. выкл. напжение	5 В~ / 7 В=	
	Расчетная мощность	5 ВА I макс 8,2 А при t = 5 мс	
	Потребляемая мощность:		
	во время вращения	3,5 Вт	
	в состоянии покоя	0,4 Вт	
	Функциональные данные	Соединение:	Кабель:
питание / управление		1 м, 3 × 0,75 мм <sup>2</sup> Безгалогеновый	
вспомогательные переключатели		1 м, 6 × 0,75 мм <sup>2</sup> Безгалогеновый	
Вспомогательные переключатели		2 однополюсных с двойным переключением	
— точки переключения		1 мА...3 А, 250В~	
— точность сигнализации		5° / 80°	
Безопасность		Крутящий момент	25 Нм
		Направление вращения	Выбирается установкой
		Передающее звено	12 × 12 мм
		Угол поворота	Макс. 95°
	Срок службы	мин. 10 000 циклов	
	Индикация положения	Механический указатель	
	Время поворота	<60 с / 90°	
	Уровень шума:	58 дБ	
	Класс защиты	III (для низких напряжений)	
	Степень защиты корпуса	IP54	
Размеры/вес	Температура окружающей среды		
	нормальная работа	-30...+55° С	
	Температура хранения	-40...+80° С	
	Техническое обслуживание	Не требуется	
	Размеры	См. на след. стр.	
Вес	1100 г		

## Указания по безопасности



- Не разрешается применение электропривода в областях, выходящих за рамки, указанные в спецификации, особенно для применения на воздушных судах.
- Данный электропривод устанавливается на клапан только на заводе-изготовителе. Завод-изготовитель несет полную ответственность за работоспособность клапана.
- Устройство может быть вскрыто только на заводе-изготовителе. Оно не содержит частей, которые могут быть переустановлены или отремонтированы потребителями.
- Два переключателя, встроенные в привод, должны работать либо от напряжения питания, либо от безопасного низкого напряжения. Комбинированное напряжение питания / безопасное низкое напряжение не допускается.
- Кабель не может быть отсоединен от устройства.
- Устройство содержит электрические и электронные компоненты, в связи с чем недопустима утилизация вместе с бытовыми отходами. Необходимо соблюдать все действующие правила и инструкции, относящиеся к данной конкретной местности.
- Электроприводы ВЕЕ поставляются только заводам-изготовителям огнезадерживающих и дымовых клапанов

## Особенности изделия

<b>Принцип действия</b>	Двухпозиционное управление осуществляется при помощи двухпроводной схемы. Электропривод защищен от перегрузок и поэтому может находиться под напряжением в конечных положениях длительное время.
<b>Safety Position Lock</b>	Функция Safety Position Lock™ надежно удерживает клапан дымоудаления в определенном безопасном положении в случае пожара, что обеспечивает максимальную безопасность.
<b>Сигнализация положений</b>	Привод содержит два фиксированных микропереключателя для сигнализации конечных положений клапана. При этом следует отметить, что контакты больше не могут использоваться в диапазоне миллиампер после того, как к ним были применены более крупные токи, даже если это произошло только один раз. Промежуточное положение заслонки клапана определяется по механическому указателю.
<b>Ручное управление</b>	Металлическая рукоятка, поставляемая в комплекте, позволяет управлять электроприводом вручную, а также осуществлять тестирование клапана при отсутствии электропитания на объекте.

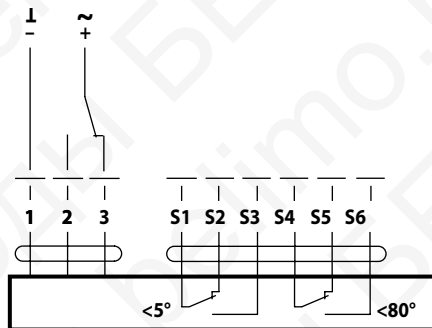
## Электрическое подключение

### Схема электрических соединений

24 В ~/=, откр-закрыт

#### Примечание

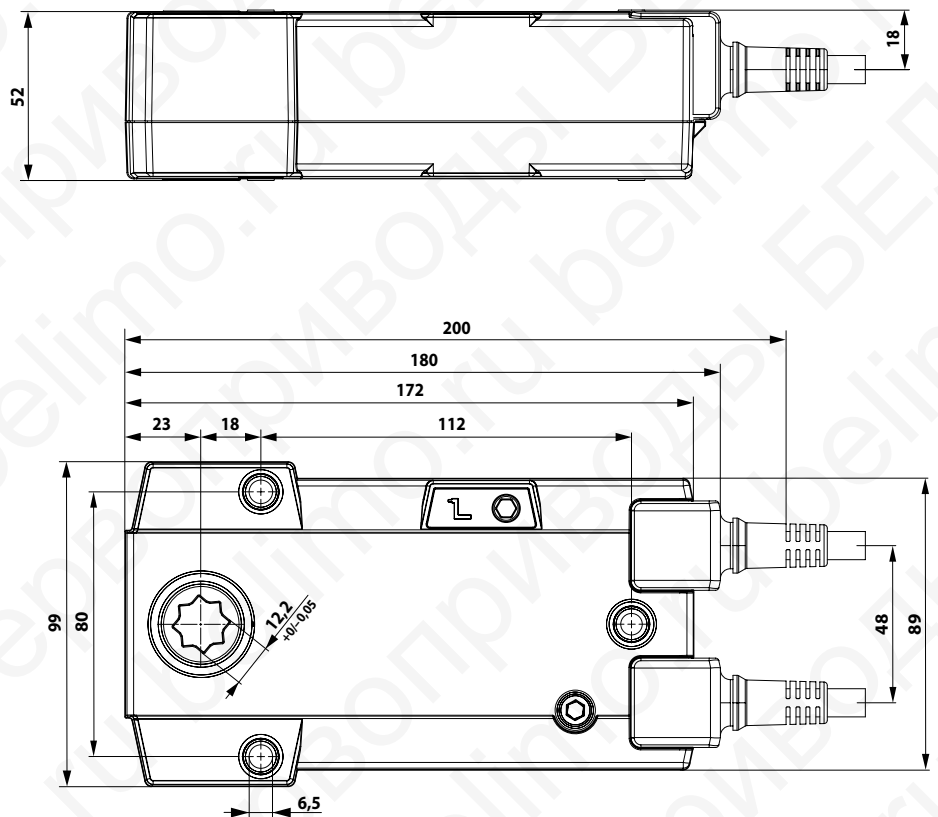
- Подключение через изолирующий трансформатор
- На разные группы контактов нельзя подавать разное напряжение
- Возможно параллельное подключение других электроприводов с учетом мощностей



#### Цвета проводов:

- 1 = черный
- 2 = красный
- 3 = белый
- S1 = фиолетовый
- S2 = красный
- S3 = белый
- S4 = оранжевый
- S5 = розовый
- S6 = серый

## Габаритные размеры, мм





Электропривод предназначен для установки на противопожарных нормально-закрытых и дымовых клапанах систем противодымной вентиляции

- Крутящий момент 25 Нм
- Номинальное напряжение 230 В~
- Управление: открыто / закрыто
- 2 встроенных вспомогательных переключателя
- Посадка на вал клапана 12 × 12 мм



## Технические данные

Электрические параметры	Ном инальное напряжение	230 В~ 50/60 Гц	
	Диапазон номинального напряжения	198...264 В~	
Функциональные данные	Пороговое напряжение вкл/выкл.		
	— мин. напжение	198 В~	
	— макс. выкл. напжение	50 В~	
	Расчетная мощность	6 ВА I <sub>макс</sub> 4 А при t = 5мс	
	Потребляемая мощность:		
	во время вращения	3,5 Вт	
	в состоянии покоя	0,4 Вт	
	Соединение:	Кабель:	
	питание / управление	1 м, 3 × 0,75 мм <sup>2</sup> Безгалогеновый	
	вспомогательные переключатели	1 м, 6 × 0,75 мм <sup>2</sup> Безгалогеновый	
Безопасность	Вспомогательные переключатели	2 однополюсных с двойным переключением	
	— точки переключения	1 мА...3 А, 250В~	
	— точность сигнализации	5°/ 80°	
	Размеры/вес	Крутящий момент	25 Нм
		Направление вращения	Выбирается установкой
		Передающее звено	12 × 12 мм
		Угол поворота	Макс. 95°
		Срок службы	мин. 10 000 циклов
		Индикация положения	Механический указатель
		Время поворота	<60 с / 90°
Уровень шума:		58 дБ	
Безопасность		Класс защиты	II (все изолировано)
		Степень защиты корпуса	IP54
	Температура окружающей среды		
	нормальная работа	-30...+55° С	
Размеры/вес	Температура хранения	-40...+80° С	
	Техническое обслуживание	Не требуется	
	Размеры	См. на след. стр.	
	Вес	1100 г	

## Указания по безопасности



- Не разрешается применение электропривода в областях, выходящих за рамки, указанные в спецификации, особенно для применения на воздушных судах.
- Данный электропривод устанавливается на клапан только на заводе-изготовителе. Завод-изготовитель несет полную ответственность за работоспособность клапана.
- Устройство может быть вскрыто только на заводе-изготовителе. Оно не содержит частей, которые могут быть переустановлены или отремонтированы потребителями.
- Два переключателя, встроенные в привод, должны работать либо от напряжения питания, либо от безопасного низкого напряжения. Комбинированное напряжение питания / безопасное низкое напряжение не допускается.
- Кабель не может быть отсоединен от устройства.
- Устройство содержит электрические и электронные компоненты, в связи с чем недопустима утилизация вместе с бытовыми отходами. Необходимо соблюдать все действующие правила и инструкции, относящиеся к данной конкретной местности.
- Электроприводы ВЕЕ поставляются только заводам-изготовителям огнезадерживающих и дымовых клапанов

## Особенности изделия

<b>Принцип действия</b>	Двухпозиционное управление осуществляется при помощи двухпроводной схемы. Электропривод защищен от перегрузок и поэтому может находиться под напряжением в конечных положениях длительное время.
<b>Safety Position Lock</b>	Функция Safety Position Lock™ надежно удерживает клапан дымоудаления в определенном безопасном положении в случае пожара, что обеспечивает максимальную безопасность.
<b>Сигнализация положений</b>	Привод содержит два фиксированных микропереключателя для сигнализации конечных положений клапана. При этом следует отметить, что контакты больше не могут использоваться в диапазоне миллиампер после того, как к ним были применены более крупные токи, даже если это произошло только один раз. Промежуточное положение заслонки клапана определяется по механическому указателю.
<b>Ручное управление</b>	Металлическая рукоятка, поставляемая в комплекте, позволяет управлять электроприводом вручную, а также осуществлять тестирование клапана при отсутствии электропитания на объекте.

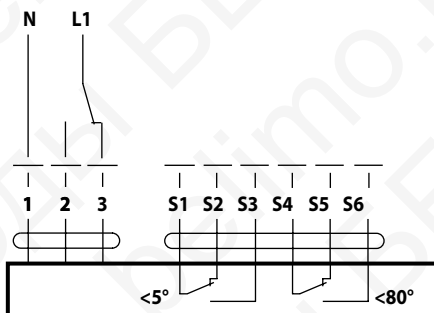
## Электрическое подключение

### Схема электрических соединений

230 В ~, откр - закр

#### Примечание

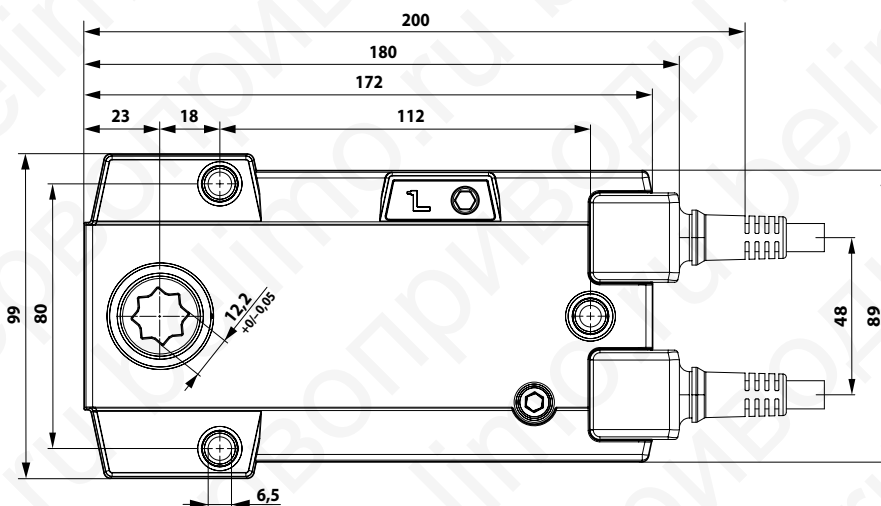
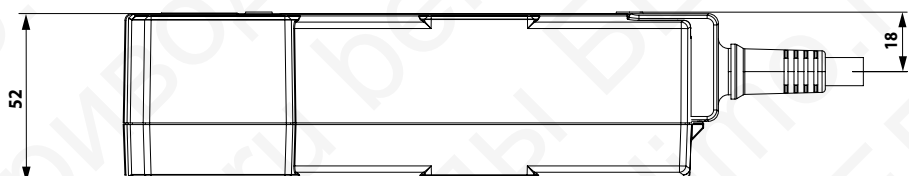
- Внимание! Высокое напряжение
- На разные группы контактов нельзя подавать разное напряжение
- Возможно параллельное подключение других электроприводов с учетом мощностей

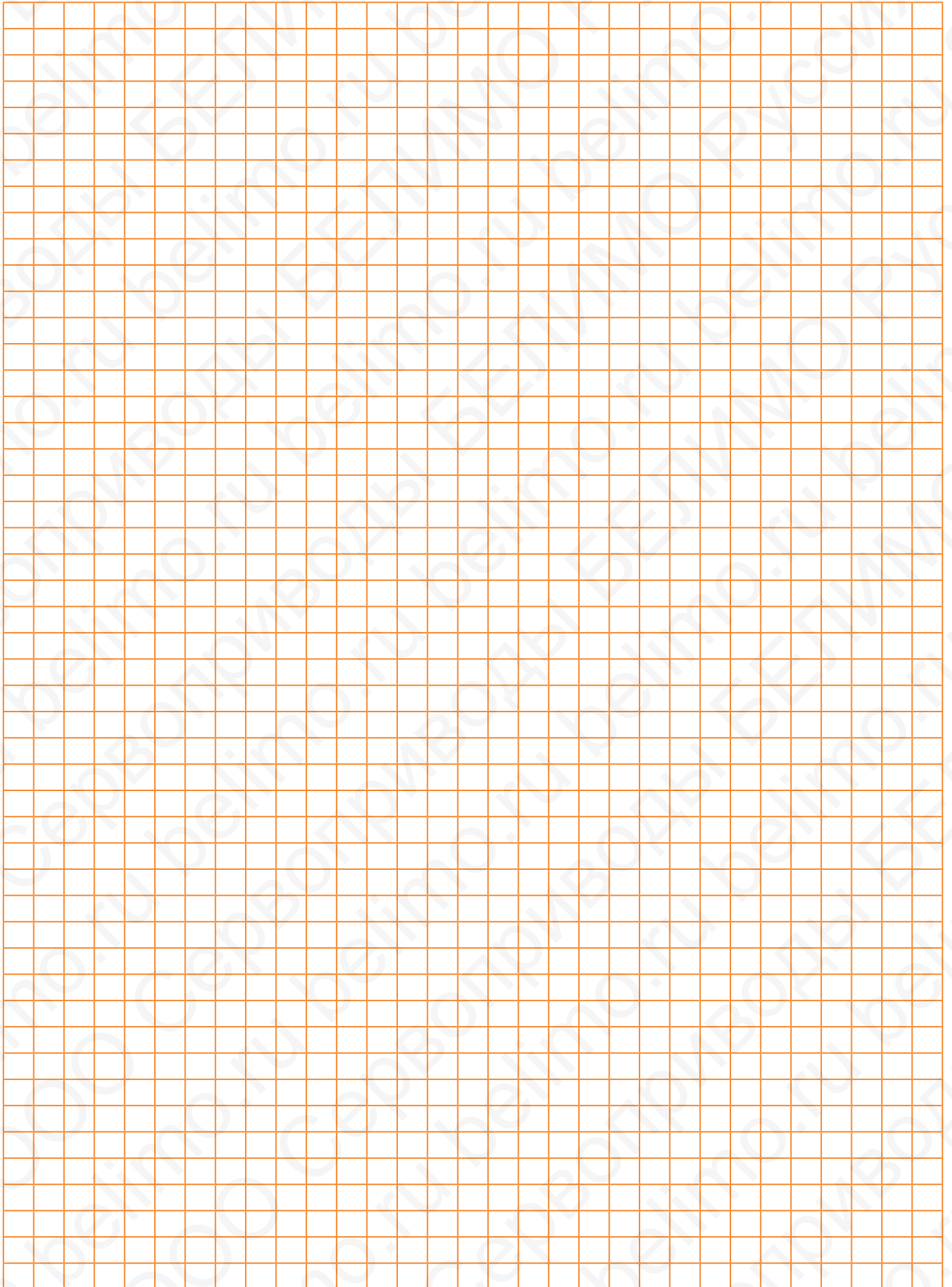


#### Цвета проводов:

- 1 = синий
- 2 = коричневый
- 3 = белый
- S1 = фиолетовый
- S2 = красный
- S3 = белый
- S4 = оранжевый
- S5 = розовый
- S6 = серый

## Габаритные размеры, мм







Электроприводы для систем  
отопления, вентиляции  
и кондиционирования

## **Сервоприводы БЕЛИМО Россия**

105077, г. Москва, ул. Средняя Первомайская, д. 3  
телефон: (495) 108-09-95 многоканальный  
E-mail: [info@belimo.ru](mailto:info@belimo.ru) internet: [www.belimo.ru](http://www.belimo.ru)

## **Филиал в г. Санкт-Петербурге**

ул. Заставская, д. 11, к. 1  
телефон: (812) 387-13-30  
факс: (812) 387-26-64  
E-mail: [belimo@mail.ru](mailto:belimo@mail.ru) internet: [www.belimo.ru](http://www.belimo.ru)

## **Наши представители:**

### **Екатеринбург**

ООО «УралКомплектЭнергоМаш»  
620078, Свердловская обл., г. Екатеринбург, ул. Коминтерна, 16, 4 этаж  
Тел./факс: (343) 222-79-77  
[www.ukenergomash.ru](http://www.ukenergomash.ru)  
[info@ukenergomash.ru](mailto:info@ukenergomash.ru)

### **Казань**

ООО «Промавтоматика»  
420015, г. Казань, ул. Гоголя, 27а  
Тел./факс: (843) 23-88-105, 26-44-105  
[ra-kazan@mail.ru](mailto:ra-kazan@mail.ru)

### **Киров**

ООО ТД «Энергис»  
610050, г. Киров, ул. Менделеева, 2  
Тел./факс: (8332) 51-75-45, 51-72-71, 62-14-52, 62-38-92.  
[www.energis.ru](http://www.energis.ru), [energis.pf](mailto:energis.pf),  
[energis@mail.ru](mailto:energis@mail.ru)

### **Новосибирск**

ООО ТК «Автоматизация»  
г. Новосибирск, ул. Кривошековская, 15  
Тел./факс: (383) 363-70-83, 363-70-84, 202-22-83, 202-22-84  
[www.acsystem.ru](http://www.acsystem.ru)

### **Тольятти**

ООО «Центрэнергокомплет»  
445043, РФ, Самарская область, г. Тольятти, ул. Коммунальная, 39, офис 817  
Тел./факс: (8482) 39-20-89 (ф), 75-82-89  
[www.energy-kit.ru](http://www.energy-kit.ru)  
[energykit@mail.ru](mailto:energykit@mail.ru)

### **Чебоксары, Чувашия**

ООО «ОСПсервис»  
428000 Чувашская Республика, г. Чебоксары, пр. Московский, 52а, офис 207  
Тел.: (8352)48-72-99, факс : (8352) 43-90-93  
[www.ooo-allterrm.ru](http://www.ooo-allterrm.ru)  
[OSPservis@yandex.ru](mailto:OSPservis@yandex.ru)

**С полным списком представителей можно ознакомиться на сайте компании: [www.belimo.ru](http://www.belimo.ru)**