



**Экономия энергии,
которую видно**

**Мультифункциональный Энергетический клапан
Belimo Energy Valve™**

BELIMO®

Знать, как расходуется энергия



Энергетический клапан Belimo обеспечивает независимое от давления управление потоком и прозрачный мониторинг систем отопления или охлаждения, гарантируя, что они не работают при слишком низком разбросе температуры (дельта T). Эффективность работы системы гарантируется в течение всего срока службы как измерением, расчетом и визуализацией важных данных системы, так и с помощью отчетов о производительности, предоставленных Belimo. Энергетический клапан Belimo можно подключить к облаку Belimo, получая удобный доступ к данным и отчетам - в любое время и в любом месте.

Никогда ещё управление мощностью не было таким простым

Широкий функционал в одном устройстве...

НОВИНКА

Совместимость с несколькими BUS-протоколами

Одно устройство может работать с BACnet, MP-Bus® и Modbus

Регулирование и балансировка

Управление положением крана, расходом и мощностью потребителя

Мониторинг

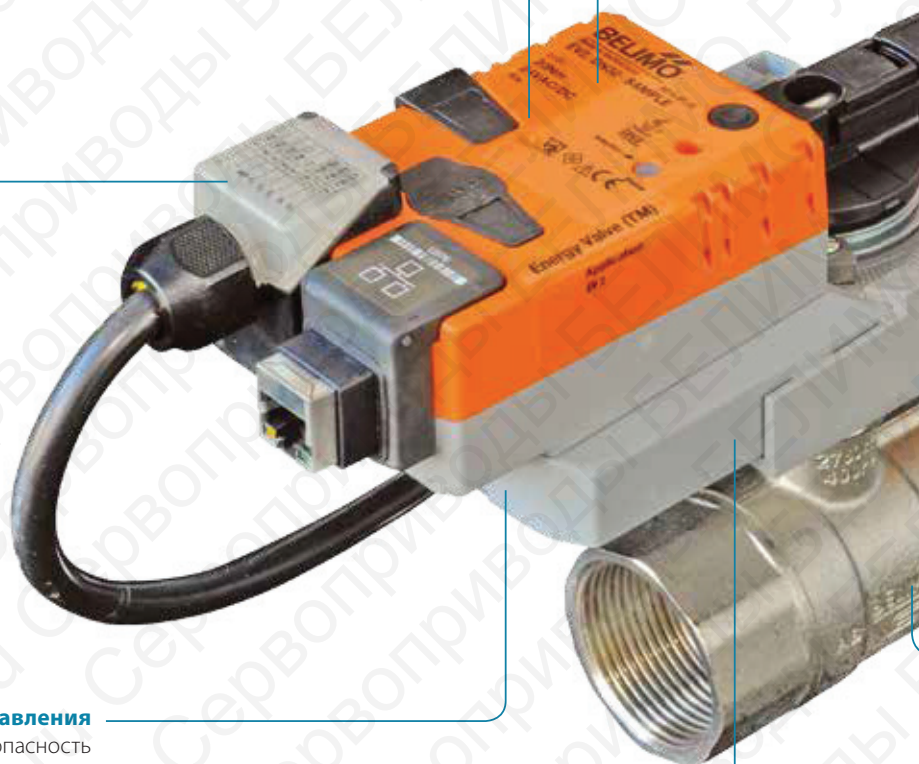
Интегрированный Веб-сервер

Опция аварийного управления

Обеспечивает безопасность системы при отключении электропитания

Управление мощностью потребителя и функция менеджера Дельта-Т

Встроенная логика привода позволяет мониторить и оптимизировать эффективность работы потребителя, поддерживая оптимальный показатель Дельта-Т

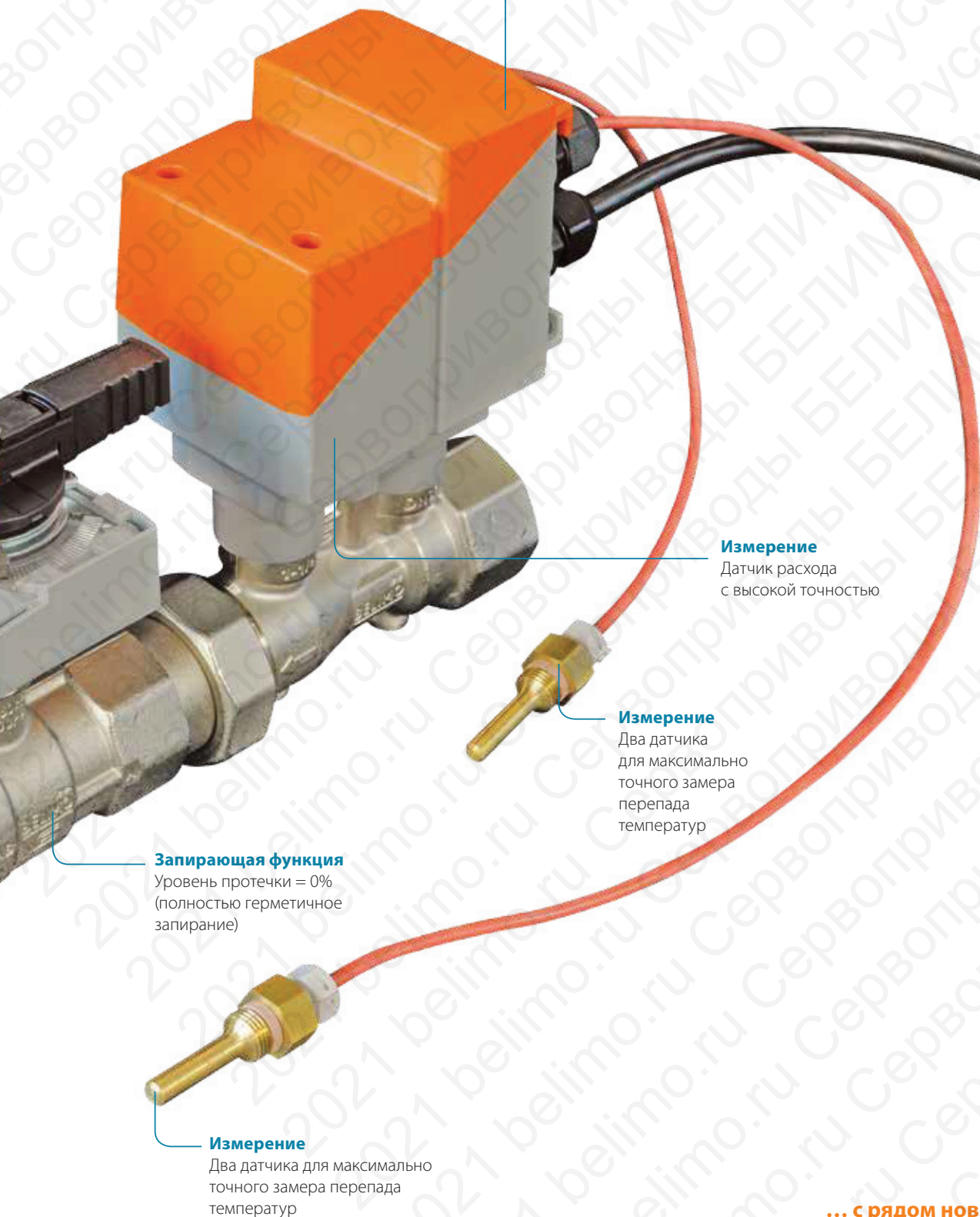


НОВИНКА**Дизайн Веб-сервера**

Новый пользовательский интерфейс обладает простым, интуитивным дизайном и позволяет произвести первичную установку за считанные минуты

НОВИНКА**Мониторинг уровня гликоля (опционально)**

Уникальная функция Belimo Energy Valve™ позволяющая отслеживать % содержания гликоля в системе ОВиК

**Измерение**

Датчик расхода с высокой точностью

Измерение

Два датчика для максимально точного замера перепада температур

Запирающая функция

Уровень протечки = 0% (полностью герметичное запирание)

Измерение

Два датчика для максимально точного замера перепада температур

... с рядом новых возможностей

Оптимизированное комплексное решение — теперь на основе облачных технологий

Энергетический клапан Belimo является IoT-устройством (IoT: Internet of Things), т. е. независимый от давления клапан может быть подключен к BelimoCloud. Уникальный функционал, такой как управление перепадом температур, или возможность прямого управления мощностью — обеспечивают ясность, повышают эффективность и снижают затраты.



Прозрачность

Интегрированные датчики и логика обеспечивают точные данные о мощности теплообменника. Данные мониторинга энергии используются для проверки работоспособности системы в течение всего срока службы и для ее оптимизации.



Доступность

С облачными технологиями Belimo можно контролировать потребление энергии и улучшать качества продукта и системы. Связь через Modbus, BACnet, аналоговое подключение и MP-Bus обеспечивает гибкую интеграцию системы.



Эффективность

Повышенная эффективность благодаря контролю мощности. С Энергетическим клапаном Belimo вы всегда знаете, куда направляется энергия. Функция управления мощностью обеспечивает независимое от давления и температуры управление выходной мощностью теплообменника.

«Стандартное оборудование работает хорошо; однако, если вы хотите улучшений, необходимы индивидуальные решения. Благодаря Belimo Energy Valve™ мы можем точно определить энергопотребление системы отопления и производить именно то количество тепла, которое действительно необходимо.»

Samuel Lorez, Технический директор
Lenzerheide Bergbahnen AG

Дополнительные преимущества энергетического клапана BELIMO

Облегчение работы, минимизация расходов и предотвращение источников ошибок — все это важные аспекты в разработке Энергетического клапана Belimo

Ваши преимущества



Инженерам и проектировщикам:

- Сокращение усилий по планированию и экономия времени благодаря простому выбору клапана
- Автоматическая гидравлическая балансировка при любых нагрузках
- Легкая адаптация к возможным изменениям мощности
- Специально разработанные средства планирования и документы для помощи в вашей повседневной работе



Монтажникам:

- Сокращение затрат и экономия времени на основе комплексного решения
- Отсутствие необходимости в сложной гидравлической балансировке
- Легкий ввод в эксплуатацию всего за несколько шагов с интуитивно понятным помощником



Системным интеграторам:

- Свободный выбор управления (BACnet, Modbus, MP-Bus или аналоговый сигнал)
- Оптимизация расхода энергии за счет прозрачности данных
- Подключение к облаку Belimo
- Мониторинг функционирования в режиме реального времени



Пользователям:

- Высокая прозрачность и эффективность благодаря мониторингу расхода энергии и системы
- Безопасность системы гарантируется путем измерения содержания гликоля и отказоустойчивостью
- Оптимизация параметров во время эксплуатации
- Максимальный комфорт при минимальных эксплуатационных расходах на протяжении всего жизненного цикла



Самые важные функции и преимущества с первого взгляда

Посмотрите как в четырех областях — планирования, установки, интеграции и эксплуатации — раскрываются преимущества уникального Энергетического клапана Belimo

	Проектировщики	Монтажники	Системные интеграторы	Пользователи
Автоматическая гидравлическая балансировка	■	■		■
Измерение содержания гликоля	■		■	■
Оптимизация через облако			■	■
Экономия времени	■	■	■	■
Мониторинг системы			■	■
Прозрачность	■		■	■
Простая конвертация	■	■	■	■
Гибкий монтаж	■	■		
Энергоэффективность	■			■
Дельта Т менеджер	■			■
Решение "все в одном"	■	■	■	■

Многофункциональное решение «все в одном»

Энергетический клапан Belimo, который состоит из 2- или 3-ходового регулирующего крана, расходомера, двух температурных датчиков и привода со встроенной логикой, объединяет несколько функций в одном, простом в установке устройстве.

Это комплексное решение снижает инвестиционные затраты по сравнению с обычными решениями. Кроме того снижаются затраты на установку. Гидравлическая балансировка системы значительно упрощена и адаптируется к любым изменениям.

→ **Измерение**
Встроенные датчики для измерения разброса температуры, расхода (включая компенсацию содержания гликоля) и, тем самым, мощности.

→ **Управление**
Регулирование положения клапана, расхода или мощности для идеального управления теплообменником.

→ **Балансировка**
Энергетический клапан Belimo всегда обеспечивает правильный расход воды - даже если есть перепады давления и во время работы с частичной нагрузкой.

→ **Изоляция**
Полностью отсутствует протечка через герметичный регулирующий шаровой кран

→ **Энергетический мониторинг**
Определение потенциала для оптимизации путем записи всех системных данных.

Лист закупки

1 Энергетический клапан P ✓

~~1 Регулирующий кран~~

~~1 Балансировочный кран~~

~~1 Датчик расхода~~

~~2 Датчики температуры~~

~~1 Комплексный расчет~~

30 мин балансировка

30 мин установка

Современная гидравлика в различных областях применения

Для обеспечения высоких энергетических характеристик в зданиях все большее значение приобретают эффективные системы отопления и охлаждения.

Для энергоэффективной работы систем отопления и охлаждения, гидравлика имеет огромное значение, поскольку она образует связь между генерацией, дистрибуцией и системой потребления.

Современные гидравлические системы с интеллектуальными компонентами

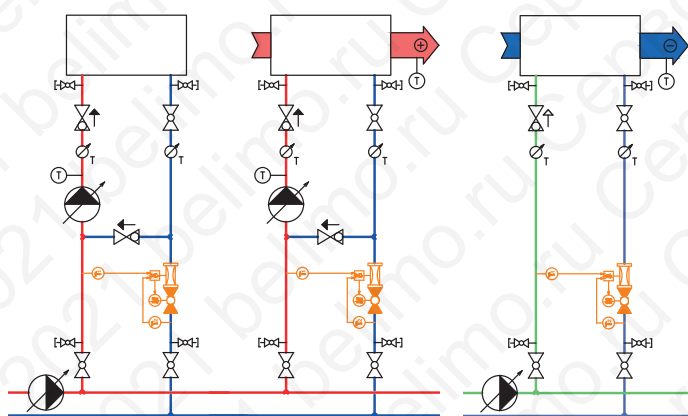
Использование соответствующих схем и выбор правильных компонентов, таких как насосы с регулируемой скоростью или клапаны, не зависящие от давления, дает возможность внедрить современную систему, которая адаптирована ко всем компонентам. «Интеллектуальные» компоненты необходимы для придания прозрачности потокам энергии и предотвращения чрезмерного или недостаточного снабжения системы. Таким образом, цикл измерения и адаптации становится неизбежным.

Многофункциональность Энергетического клапана Belimo обеспечивает управление мощностью для работы, независимой от давления и температуры.

СВОЙСТВА ДЛЯ ОПТИМАЛЬНОЙ И ЭНЕРГОЭФФЕКТИВНОЙ ПЕРЕДАЧИ ЭНЕРГИИ:

- Полное наблюдение за системой (например, влияние потребителей на генерирующую систему)
- Соответствующие гидравлические контуры
- Постоянное измерение температуры и расхода для точного контроля мощности
- Соответствующее поведение насоса (пропорционально регулируемый насос)

Применение 2-ход клапана

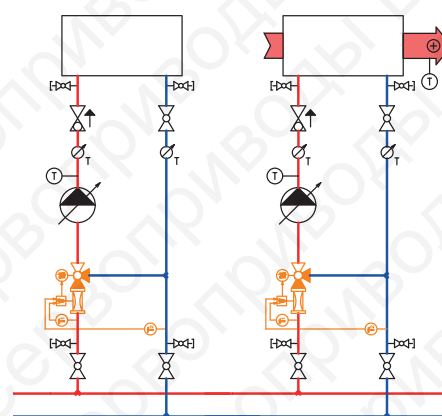


Регулирование расходом (подмешивающий контур)

Нагрев воздуха (подмешивающий контур)

Дроссельный контур

Применение 3-ход клапана



Контроль температуры подачи (с погодной компенсацией)

Контроль температуры приточного воздуха



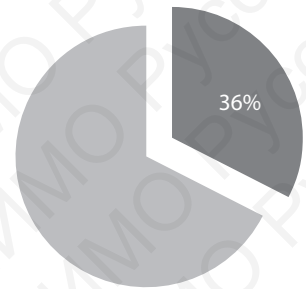
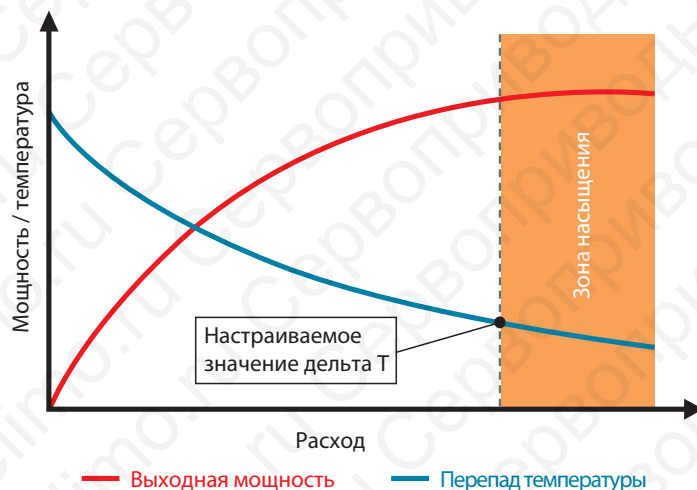
The Belimo Energy Valve™ символ

доступен для инструментов планирования CAD (стандартный цвет черный).

Простая оптимизация в процессе эксплуатации

Синдром низкой дельта Т

Мониторинг перепада температуры (дельта Т) необходим для обеспечения эффективной работы системы в течение всего ее жизненного цикла. Если отопление или система охлаждения работает с большим чем необходимо количеством воды, это не преобразуется в более высокую мощность нагрева или охлаждения. В этом случае перепад температуры между подачей и обраткой уменьшается. Возникает так называемый синдром низкой дельты Т. Это ухудшает эффективность всей системы и увеличивает энергопотребление насосов и генератора. Возможной причиной синдрома низкой дельты Т может быть загрязнение теплообменника, неправильные регулирующие клапаны, отсутствие гидравлической балансировки и колебания перепада давления.



Здания совместно с строительным сектором ответственны за 36% глобального конечного потребления энергии и почти 40% от общего прямого и косвенного выброса CO₂

(Источник: Международное энергетическое агентство, 2019 г., www.iea.org/topics/energyefficiency/buildings)

Менеджер дельта Т от BELIMO

Дельта Т менеджер, встроенный в Энергетический клапан Belimo, функционирует следующим образом: постоянно измеряется перепад температуры и сравнивается с системным предельным значением. Если оно падает ниже этого значения, Энергетический клапан Belimo автоматически регулирует поток так, чтобы использовалось только действительно необходимое для достижения желаемой мощности количество воды. В результате интегрированная логика предотвращает возникновение синдрома низкой дельты Т и обеспечивает максимальный комфорт с минимально возможным потреблением энергии. Все значения можно удобно просматривать через облако Belimo, а также регулировать в любое время во время работы. Для еще большей энергоэффективности, управление дельта Т также может быть выполнено экспертами Belimo через Облако Белимо.

Дополнительные преимущества интеллектуальных сетей

Потенциал подключенных зданий

Belimo использует технологию IoT для удовлетворения будущих потребностей подключенных к сетям зданий для большей эффективности и удобства. Благодаря Энергетическому клапану BELIMO, используя Облачную связь или универсальные протоколы связи по шине, здания легче оптимизировать, управлять ими и поддерживать в рабочем состоянии.

Многофункциональный Энергетический клапан Belimo с подключением к Облаку Belimo

Оптимизация через Облако BELIMO полностью эксплуатирует энергетический потенциал. Оценки на основе Облачного сервиса обеспечивают рекомендуемые настройки дельта Т для эффективной работы. Улучшена производительность и стабильность системы.

Кроме того, служба поддержки Belimo помогает с вводом в эксплуатацию и оптимальной настройкой на всех стадиях работы Энергетического клапана Belimo. Опытные специалисты Belimo помогают пользователям решать технические проблемы.

Облако Belimo обеспечивает легкий доступ ко всем данным на протяжении всего жизненного цикла Энергетического клапана Belimo. Обновление программного обеспечения онлайн всегда актуально. Рабочие отчеты также предлагают четкие текущие и прошлые рабочие данные, такие как поток, энергопотребление, требования к мощности и дельта Т. Еще одним преимуществом облачной связи является продление гарантии с пяти до семи лет.

Универсальная коммуникация по шине

Энергетический клапан Belimo не только может управляться через Облако, но он также поддерживает все современные протоколы автоматизации зданий (BACnet, Modbus, Belimo MP-Bus). Даже при обычном управлении с помощью аналоговых сигналов позиционирования, связь по шине может использоваться для мониторинга и принудительного управления.



Проверенная логика с эксклюзивными функциями

Преимущества с первого взгляда

- Быстрый и надежный выбор, а также простое введение в эксплуатацию
- Энергосбережение, благодаря автоматической и постоянной гидравлической балансировке
- Повышение комфорта в помещении за счет обеспечения необходимого количества воды при изменении перепада давления и при частичной нагрузке
- Эффективная работа гарантирована с дельта Т менеджером
- Интеллектуальные сети

Измерение расхода с компенсацией гликоля

Энергетический клапан Belimo обеспечивает точное и воспроизводимое измерение воды и водно-гликолевых смесей во всех областях применения ОВК. Интегрированная запатентованная логика для температуры и компенсация гликоля исключает необходимость ручной калибровки. Опционально измеренное содержание гликоля может быть выведено для мониторинга.

Технология регулирующего шарового крана

Герметичный регулирующий кран предотвращает внутреннюю утечку в закрытом состоянии и, таким образом, нежелательный расход при нулевой нагрузке. Эффект самоочистки предотвращает залипание и обеспечивает надежное охлаждение или нагрев необходимой мощности. Даже низкие мощности нагрева или охлаждения (самый низкий диапазон частичной нагрузки) очень легко контролировать, поскольку в диапазоне открытия клапана нет входного скачка потока. Небольшая высота уменьшает пространство для монтажа и соответственно увеличивает свободу дизайна.



**Реализовано
более 20000 шт.**



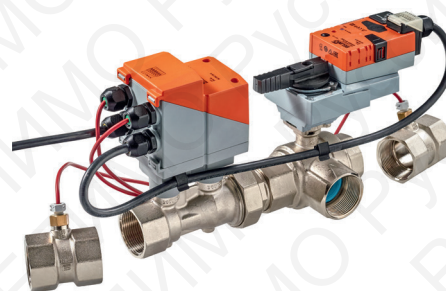
**Международные
награды**

Полный ассортимент продукции




Версия Энергетического клапана с 3-ход краном

Инновационная технология клапанов, специально разработанная для использования в смешивательных контурах низкого давления, теперь также доступна в 3-ход версии. При использовании смешивающих контуров с низким давлением, постоянный поток устанавливается на потребителя через вторичный насос.

Новый 3-ходовой Belimo Energy Valve™ контролирует соотношение смешивания между регулируемым потоком и байпасом. Для мониторинга энергии применяются данные температурных датчиков и расходомера для мониторинга и регулирования мощности теплообменника в первичном контуре.



Энергетический клапан BELIMO с 2-ход и 3-ход кранами

	Номинальный диаметр DN	Настраиваемый расход V_{max} [л/с]	Настраиваемый расход V_{max} [л/мин]
	15...50	0,11...4,8	6,3...288
	65...150	2,4...45	144...2700
	15...50	0,11...4,8	6,3...288

Температура жидкости: $-10...120$ °C

Давление в системе (p_s): 1600 кПа

Все включено

Belimo, как лидер мирового рынка, разрабатывает инновационные решения для управления системами отопления, вентиляции и кондиционирования.

Приводы, клапаны и датчики представляют наш основной бизнес.

Всегда ориентируясь на дополнительные преимущества для клиентов, мы поставляем больше, чем только товары. Мы предлагаем вам полный ассортимент продукции для регулирования и управления системами отопления, вентиляции и кондиционирования из одного источника. В то же время, мы полагаемся на проверенное швейцарское качество с пятилетней гарантией. Наши Представители в более чем 80 странах по всему миру гарантируют быструю доставку и всестороннюю поддержку в течение всего срока службы продукта.

Belimo действительно включает в себя все.

«Маленькие» устройства Belimo оказывают большое влияние на комфорт, энергоэффективность, безопасность, установку и обслуживание.



5 лет гарантии



Полный ассортимент продукции



Быстрая поставка



Присутствие во всем мире



Проверенное качество



Всесторонняя поддержка



Сервоприводы БЕЛИМО Россия

105077, г. Москва, ул. Средняя Первомайская, д. 3

телефон: (495) 108 09 95 многоканальный

E-mail: info@belimo.ru

Филиал в г. Санкт-Петербурге

ул. Заставская, д. 11, к. 1

телефон: (812) 387 13 30

E-mail: belimo@mail.ru

www.belimo.ru

BELIMO[®]